

Предисловие

Благодарим Вас за приобретение преобразователя частоты серии PI9000. Выбранные Вами преобразователи частоты спроектированы на основе многолетнего производственного опыта компании POWTRAN и применимы для управления электрическими машинами общепромышленного применения, для насосов и вентиляторов, двигателей со средней и высокой степенью нагрузки.

Инструкция обеспечивает пользователя информацией, необходимой для установки, настройки, обслуживания и обеспечения безопасности при эксплуатации. Для обеспечения правильной установки, настройки и безопасного использования, обязательно ознакомьтесь с настоящей инструкцией.

При возникновении проблем, связанных с нашей продукцией, пожалуйста, свяжитесь с нашим дилером в Вашем регионе или с авторизованным дистрибьютором, специалисты которого будут рады Вам помочь.

Конечным пользователям следует хранить настоящую инструкцию для дальнейшего использования при эксплуатации и обслуживании. При возникновении проблем с прибором в течение гарантийного срока, необходимо заполнить гарантийную форму и предоставить ее авторизованному дилеру.

Содержимое настоящей инструкции может быть изменено без предварительного уведомления. Для получения последних версий документа, пожалуйста, посетите наш веб-сайт.

Для получения информации о других наших продуктах, посетите наш сайт по адресу: <http://www.s-elec.ru>

Настоящая инструкция является предметом авторского права. Копирование, и распространение полностью или частично без разрешения правообладателя запрещено.

Содержание

Предисловие	1
Содержание	2
Глава 1. Проверка и меры предосторожности	7
1-1. Проверка и распаковка	7
1-1-1. Информация на заводской этикетке	7
1-1-2. Обозначение моделей	7
1-2. Обеспечение безопасности	8
1-3. Меры предосторожности	10
1-4. Область применения	13
Глава 2 Стандартные спецификации	14
2-1. Модельный ряд	14
2-2. Характеристики	20
2-3. Размеры	24
2-3-1. Внешний вид и основные элементы	24
2-3-2. Серия PI9100	25
2-3-3. Серия PI9200	28
2-3-4. Серия PI9300	30
2-3-5. Серия PI9400	31
2-3-6. Размеры панели управления	32
Глава 3 Панель управления	33
3-1. Внешний вид	33
3-2. Индикаторы панели	33
3-3. Кнопки панели управления	34
3-4. Пример установки параметров	34

3-4-1. Просмотр и изменение параметров	34
3-4-2. Как просматривать текущие значения параметров	35
3-4-3. Установка пароля	36
3-4-4. Автоизмерение характеристик мотора.....	36
Глава 4 Ввод в эксплуатацию	37
Глава 5 Функциональные параметры.....	39
5-1. Группы меню	39
5-1-1. Группа d0 - Параметры мониторинга	40
5-1-2. Группа F0 - Группа базовых функций	44
5-1-3. Группа F1 - Группа параметров входных клемм	50
5-1-4. Группа F2 - Группа параметров выходных клемм	64
5-1-5. Группа F3 - Группа параметров запуска и останова	69
5-1-6. Группа F4 - Параметры вольт-частотного управления 74	
5-1-7. Группа F5 - Параметры векторного управления	78
5-1-8. Группа F6 - Панель и дисплей	80
5-1-9. Группа F7 - Группа дополнительных функций	82
5-1-10. Группа F8 - Ошибки и защита	91
5-1-11. Группа F9 - Коммуникационные параметры	98
5-1-12. Группа FA - Параметры управления моментом	99
5-1-14. Группа E0 - Вобуляция, фикс. длина и счет	102

5-1-15. Группа E1 - многоступенч. управление, простой ПЛК	104
5-1-16. Группа E2 - Функции ПИД	109
5-1-17. Группа E3 – Виртуальные входы и выходы	114
5-1-18. Группа b0 - Параметры мотора	118
5-1-20. Группа u1 - Сообщения об ошибках	123
Глава 6 ЭМС (Электромагнитная совместимость)	127
6-1. Определение	127
6-2. Стандарт ЭМС	127
6-3. Директива ЭМС	127
6-3-1. Гармонический эффект	127
6-3-2. ЭМ помехи и требования к установке	127
6-3-3. Устранение помех от окружающего оборудования ..	127
6-3-4. Исключение влияния инвертора на окружающее оборудование	128
6-3-5. Устранение токов утечки	128
6-3-6. Меры предосторожности при установке РЧ-фильтра 129	
Глава 7 Неисправности и способы устранения	130
7.1 Ошибки и способы устранения	130
Глава 8 Установка и подключение.....	136
8-1. Условия эксплуатации	136
8-2. Размещение и монтаж	136
8-3. Схема подключения	136
8-3-1. Схема подключения (< 11кВт)	137

8-3-2. Схема подключения (от 11 до 15кВт)	138
8-3-3. Сехма подключения (от 18.5 до 355кВт)	139
8-4-1. Силовая клеммная колодка PI9000	140
8-4-2. Функциональное описание главного контура	141
8-4. Клеммы управления.....	141
8-5-1. Описание клемм управления	141
8-5-2. Размещение клемм управления	143
8-5. Меры предосторожности при подключении:	143
8-6. Вспомогательная цепь	144
Глава 9 Обслуживание и ремонт	145
9-1. Проверка и обслуживание.....	145
9-2. Периодически заменяемые части	145
9-3. Хранение	146
9-4. Измерения	146
Глава 10 Опции.....	147
10-1. Опции	148
10-2. Автоматическ4ий выключатель или УЗО	148
10-3. Сетевой (входной) дроссель	148
10-4. Входной фильтр радиочастотных помех	148
10-5. Контактор	148
10-6. Тормозной модуль и резистор	148
10-7. Выходной РЧ фильтр	149
10-8. Выходной дроссель	149
10-9. Характеристики входных фильтров.....	149
10-9-1. Входной фильтр (380В).....	149

10-9-2. Входной фильтр (690В).....	150
10-10. Характеристики выходных фильтров	150
10-10-1. Выходной фильтр (380В)	150
10-10-2. Выходной фильтр(690В).....	151
10-11. Характеристики входных дросселей	152
10-11-1. Входной дроссель (380В)	152
10-11-2. Входной дроссель (690В)	154
10-12. Характеристики моторных дросселей.....	156
10-12-1. Моторный дроссель(380В).....	156
10-12-2. Моторный дроссель (690В).....	158
10-13. DC дроссель.....	159
10-14. Требования к автоматам, кабелям и контакторам	161
Глава 11 Гарантии	164
Приложение I RS485 Коммуникационный протокол	165
I-1Коммуникационный протокол	165
I-2Режим проверки:	168
I-3 Определение параметров адреса.....	169
Приложение II Использование платы расширения энкодера.	175
II-1 Общие сведения.....	175
II-2 Описание монтажа и функций терминала	175
управления.....	175
Гарантийный талон	179 -

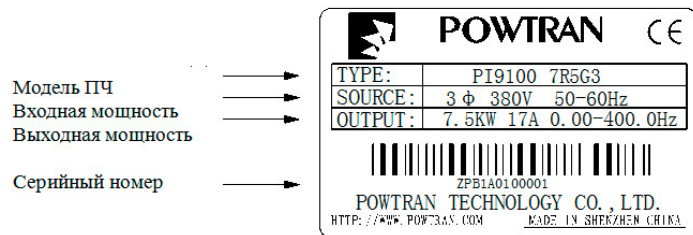
Глава 1.Проверка и меры предосторожности

Преобразователи частоты POWTRAN были проверены и испытаны до того, как покинуть завод. После приобретения, пожалуйста, проверьте упаковку на предмет видимых повреждений при транспортировке и соответствие маркировки прибора Вашему заказу. При возникновении проблем, пожалуйста, обратитесь к местному дилеру или авторизованному дистрибьютору.

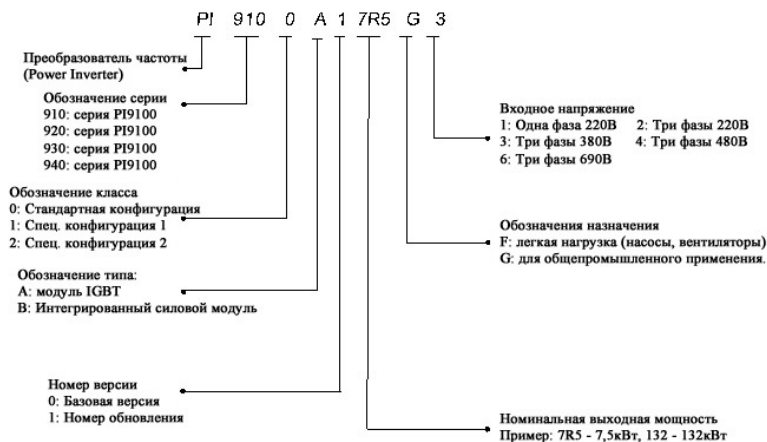
1-1.Проверка и распаковка

- ✘ Убедитесь, что в коробке находится настоящая инструкция, прибор и гарантийный талон.
- ✘ Проверьте соответствие заводской этикетки на приборе заказанной Вами модели.

1-1-1.Информация на заводской этикетке



1-1-2.Обозначение моделей






1-2.Обеспечение безопасности


Меры безопасности в настоящей инструкции делятся на следующие две категории:

Опасность: Опасность, вызванная неисправностью, которая может привести к серьезному повреждению или смерти;

Внимание: Опасность, вызванная неисправностью, которая может привести к небольшим и средним повреждениям или порче оборудования;

Процесс	Тип	Пояснение
Перед установкой	Опасность	<ul style="list-style-type: none"> • Если в упаковке обнаружена вода, посторонние или отсутствующие части или есть видимые повреждения, установка прибора запрещается! • Если этикетка на упаковке не соответствует этикетке на приборе, установка запрещается! • Общайтесь с прибором осторожно во избежание механических повреждений! • Не используйте поврежденный прибор или прибор с отсутствующими частями! • Не трогайте руками платы прибора. Это может привести к повреждению его электростатическим разрядом!
Сли Установка	Опасность	<ul style="list-style-type: none"> • Устанавливайте прибор на металлические или негорючие поверхности, вдали от горючих материалов. При аварии возможно возникновение огня! • Никогда не крутите болты внутри прибора, особенно болты с цветными метками!
	Внимание	<ul style="list-style-type: none"> • Не допускайте падения проводов или болтов внутрь прибора. Это может привести к его выходу из строя! • Устанавливайте прибор в место с наименьшими вибрациями, вне прямого солнечного света. • При установке в одном шкафу двух и более приборов, обратите внимание на обеспечение хорошего теплоотвода.
Подключение	Опасность	<ul style="list-style-type: none"> • Операции должны выполняться квалифицированным персоналом в соответствии с инструкцией. В противном случае возможен непредвиденный риск! • Прибор должен подключаться к сети с использованием автоматического выключателя. В противном случае возможен пожар!

		<ul style="list-style-type: none"> • Во избежание поражения электрическим током, убедитесь, что при подключении провода не находятся под напряжением! • Прибор необходимо заземлить в соответствии с требованиями во избежание поражения током! • Убедитесь, что применяемые провода соответствуют требованиям стандартов в части изоляции и сечений! • Никогда не присоединяйте тормозной резистор напрямую к клеммам P(+) и P(-). Это может вызвать пожар! • Для энкодера следует применять экранированный кабель с односторонним заземлением!
До подачи энергии	 Внимание	<ul style="list-style-type: none"> • Убедитесь, что напряжение сети соответствует номинальному напряжению прибора, питающие провода соединены с соответствующими клеммами (R, S, T), а нагрузка подключению к выходным клеммам (U, V, W), и что на выходе из прибора нет коротких замыканий, а провода хорошо заизолированы. В противном случае прибор может выйти из строя! • Нет необходимости проверять прибор на предмет сопротивления изоляции, поскольку прибор был проверен на заводе. Дополнительная проверка может привести к несчастному!
	 Опасность	<ul style="list-style-type: none"> • Крышка прибора должна быть закрыта до включения прибора во избежание поражения электрическим током! • Периферийные приборы должны подключаться к инвертору в соответствии с требованиями инструкции. Отклонения могут привести к поломке!
После подачи энергии	 Опасность	<ul style="list-style-type: none"> • После подачи напряжения на прибор, запрещается открывать крышку во избежание поражения электрическим током! • Не трогайте платы и вспомогательные цепи руками во избежание поражения электрическим током! • Не трогайте входные и выходные клеммы во избежание поражения электрическим током! • После подключения инвертор автоматически проводит тестирование

		<p>силовых контуров, поэтому нельзя прикасаться к драйверу и выходным клеммам даже если прибор не работает!</p> <ul style="list-style-type: none"> • Будьте внимательны при запуске мотора, поскольку он представляет большую опасность в процессе работы! • Не изменяйте параметров инвертора, жестко установленных производителем. Это может привести к его выходу из строя!
Во время использования	 Опасность	<ul style="list-style-type: none"> • Не прикасайтесь к вентилятору и разрядным резисторам во время работы. Это может вызвать ожог! • К управлению инвертором может допускаться только квалифицированный персонал!
	 Внимание	<ul style="list-style-type: none"> • При работе прибора, избегайте попадания внутрь посторонних предметов. Это может привести к поломке! • Не используйте для запуска и останова прибора контактор. Это может привести к поломке!
Во время обслуживания	 Опасность	<ul style="list-style-type: none"> • Не выполняйте обслуживание и ремонт на работающем оборудовании во избежание поражения электрическим током! • Работы по ремонту могут выполняться только после падения напряжения на конденсаторах ниже чем 36В (обычно через две минуты после отключения. В противном случае мгновенный разряд конденсатора может нанести травму! • Неквалифицированный персонал не должен допускаться к ремонту и обслуживанию во избежание поломок оборудования и причинения вреда здоровью! • ПО сле замены прибора необходимо выполнить его настройку. Любые присоединения проводов должны выполняться в обесточенном состоянии!

1-3.Меры предосторожности

№	Тип	Описание
1	Проверка изоляции мотора	Пожалуйста, проверяйте целостность изоляции обмоток мотора до первого включения, после длительных перерывов в работе и регулярно для исключения ее нарушений. При проверке мотор должен быть отключен. Сопротивление изоляции обмоток при тестовом

		напряжении 500В должно составлять не менее 5 МΩ.
2	Тепловая защита двигателя	Если мощность преобразователя частоты превышает мощность мотора, необходимо настроить соответствующие параметры, определяющие уровень тепловой защиты, либо установить дополнительное тепловое реле на входе в мотор.
3	Работа на повышенных частотах	Максимальная выходная частота инвертора в векторном режиме составляет 300 Гц. При необходимости работы на частотах выше 50 Гц, убедитесь в подходящих характеристиках Вашего оборудования.
4	Вибрации механич. оборудования	Выходная частота инвертора может вызывать резонансные явления в оборудовании на некоторых частотах. Эти частоты могут быть запрещены для инвертора.
5	Нагрев и шум мотора	На выходе из преобразователя напряжение генерируется методом ШИМ. Содержащиеся на выходе гармоники несколько повышают температуру мотора и вызывают небольшие вибрации.
6	Выходные пьезорезисторы и емкости для повышения коэффициента мощности	Поскольку выходное напряжение инвертора получено методом ШИМ, применение на выходе емкостей и пьезорезисторов для повышения коэффициента мощности может привести к мгновенной перегрузке и выходу из строя инвертора. Никогда не применяйте их.
7	Применение контактора или рубильника на входе/выходе	Если контактор установлен на входе в инвертор, его запрещается применять для запуска/останова. При крайней необходимости запуска/останова входным контактором, интервал между запусками должен быть не менее одного часа. Частый заряд/разряд существенно сокращает ресурс конденсаторов в инверторе. При установке контактора на выходе, сработка контактора должна осуществляться только если преобразователь выключен. В противном случае могут повредиться силовые модули инвертора.
8	Использование питания с отклонением	Применение инверторов возможно только в интервале напряжений, указанных в настоящей инструкции. При необходимости, используйте соответствующие трансформаторы.
9	Никогда не заменяйте трехфазное питание однофазным	Никогда не применяйте однофазное питание для преобразователя для трехфазной сети. Это может привести к некорректной работе или выходу из строя.
10	Защита от грозовых разрядов	Инвертор оборудован системой защиты от сверхтоков при грозе. Однако в местах с частыми грозами необходимо предусматривать дополнительные защиты.
11	Снижение мощности при работе на	Если инвертор применяется на высоте более 1000м, из-за ухудшения теплоотвода от радиатора разрешенным воздухом, необходимо принимать меры по снижению

	высоте	нагрузки. Проконсультируйтесь со специалистом о необходимых мероприятиях.
12	Специальные применения	При использовании прибора способами отличными от изложенных в инструкции, например, питание постоянным напряжением, проконсультируйтесь с нашим специалистом.
13	Утилизация	При сгорании конденсаторов, печатных плат и корпуса выделяются токсичные вещества. Пожалуйста, утилизируйте прибор как другие промышленные отходы.
14	Применимые моторы	<p>1) Обычно применяются четырехполюсные моторы с коротко замкнутым ротором или синхронные моторы на постоянных магнитах. Для прочих моторов инвертор необходимо выбирать опираясь на номинальный ток.</p> <p>2) При снижении скорости мотора, у которого вентилятор охлажден обмоток закреплен на основном валу, возможен его перегрев. Поэтому для работы на низких скоростях необходимо предусматривать дополнительное охлаждение от независимого вентилятора.</p> <p>3) В память преобразователя внесены данные стандартного подключаемого мотора. Для обеспечения корректной работы и защиты двигателя, при необходимости корректируйте эти данные в соответствии с фактическими характеристиками.</p> <p>4) Короткие замыкания в выходном кабеле или обмотках мотора могут привести к серьезной аварии. Поэтому до первого включения, а также на регулярной основе необходимо проверять изоляцию на предмет пробоев и коротких замыканий. При проведении проверок кабеля должны быть отключены от инвертора..</p>
15	Прочее	<p>1) Никогда не подавайте напряжение на выходные клеммы (U, V, W).</p> <p>2) Закрывайте крышку инвертора до включения для обеспечения безопасности персонала.</p> <p>3) Никогда не подключайте кабели, после подачи напряжения на инвертор.</p> <p>4) Не прикасайтесь к токоведущим частям подключенного к сети прибора.</p> <p>5) Не прикасайтесь к токоведущим частям прибора в течение не менее чем пять минут после отключения и погасания панели. До начала обслуживания нужно проверить напряжение на конденсаторах.</p> <p>6) Статическое электричество может повредить транзисторы и другие части прибора. Не прикасайтесь к печатным платам руками.</p> <p>7) Клемма заземления инвертора (E или \perp) должна быть заземлена в соответствии с национальными стандартами электробезопасности. Не отключайте питание прибора до полной остановки мотора.</p>

	8) В соответствии с европейскими стандартами необходимо применение опциональных входных фильтров.
--	---

1-4.Область применения

- ※ Настоящий инвертор предназначен для управления асинхронными электродвигателями еременного тока и синхронными двигателями на постоянных магнитах.
- ※ Инвертор может применяться только для случаев, предусмотренных производителем. Нецелевое использование может вызвать пожар, поражение электрическим током, взрыв и т.п.
- ※ При применении приборов в грузоподъемном оборудовании, авиационной технике, оборудовании для обеспечения безопасности и т.п., нарушения в работе могут вызвать вред здоровью или даже смерть. Для этих случаев, пожалуйста, согласуйте возможность применения с производителем.

К работе с прибором допускается только квалифицированный персонал. До начала применения ознакомьтесь с требованиями к установке, настройке и использованию. Безопасное применение прибора зависит от правильной транспортировки, установки, эксплуатации и обслуживания!

Глава 2 Стандартные спецификации**2-1. Модельный ряд**

Модель	Вх. Напр.	Вых. Мощн., (кВт)	Входной Ток (А)	Вых. Ток (А)	Мотор	Корпус	
PI9100-0R4G1	1 фаза 220В ±10%	0.4	5.4	2.5	0.4	9S2	
PI9100-0R7G1		0.75	8.2	4	0.75	9S2	
PI9100-1R5G1		1.5	14	7	1.5	9S2	
PI9100-2R2G1		2.2	23	10	2.2	9S3	
PI9100-004G1		4.0	35	16	4.0	9S4	
PI9200-5R5G1		5.5	50	25	5.5	9L1	
PI9100-0R4G2	3 фазы 220В ±10%	0.4	3.4	2.5	0.4	9S2	
PI9100-0R7G2		0.75	5	4	0.75	9S2	
PI9100-1R5G2		1.5	5.8	7	1.5	9S2	
PI9100-2R2G2		2.2	10.5	10	2.2	9S3	
PI9100-004G2		4.0	14.6	16	4.0	9S4	
PI9200-5R5G2		5.5	26	25	5.5	9L1	
PI9200-7R5G2		7.5	35	32	7.5	9L1	
PI9200-011G2		11	46.5	45	11	9L2	
PI9200-015G2		15.0	62	60	15.0	9L3	
PI9200-018G2		18.5	76	75	18.5	9L3	
PI9200-022G2		22.0	91	90	22.0	9L4	
PI9200-030G2		30.0	112.0	110	30.0	9L4	
PI9200-037G2		37.0	157	152	37.0	9L4	
PI9200-045G2		45.0	180	176	45.0	9L5	
PI9200-055G2		55.0	214	210	55.0	9L5	
PI9200-075G2		75	307	304	75	9L6	
PI9100-0R7G3		3 фазы 380В ±10%	0.75	3.4	2.1	0.75	9S2
PI9100-1R5G3		1.5	5.0	3.8	1.5	9S2	
PI9100-2R2G3	2.2	5.8	5.1	2.2	9S2		

Модель	Вх. Напр.	Вых. Мощн., (кВт)	Входной Ток (А)	Вых. Ток (А)	Мотор	Корпус
PI9100-004G3		4.0	10.5	9	4.0	9S3
PI9100-5R5G3		5.5	14.6	13	5.5	9S3
PI9100-7R5G3		7.5	20.5	17	7.5	9S4
PI9200-011G3/ PI9200-011F3/ PI9200-015F3		11/11/15	26/26/35	25/25/32	11/11/15	9L1/9L1/9L1
PI9200-015G3/ PI9200-018F3		15/18.5	35/38.5	32/37	15/18.5	9L1/9L1
PI9200-018G3/ PI9200-022F3		18.5/22	38.5/46.5	37/45	18.5/22	9L2/9L2
PI9200-022G3/ PI9200-030F3		22/30	46.5/62	45/60	22/30	9L2/9L2
PI9200-030G3/ PI9200-037F3		30/37	62/76	60/75	30/37	9L3/9L3
PI9200-037G3/ PI9200-045F3		37/45	76/91	75/93	37/45	9L3/9L3
PI9200-045G3/ PI9200-055F3		45/55	91/112	93/110	45/55	9L4/9L4
PI9400-045G3/ PI9400-055F3		45/55	91/112	93/110	45/55	9P4/9P4
PI9200-055G3/ PI9200-075F3		55/75	112/157	110/150	55/75	9L4/9L4
PI9400-055G3/ PI9400-075F3		55/75	112/157	110/150	55/75	9P4/9P4
PI9200-075G3/ PI9200-093F3		75/93	157/180	150/176	75/93	9L4/9L4
PI9400-075G3/ PI9400-093F3		75/93	157/180	150/176	75/93	9P5/9P5
PI9200-093G3/ PI9200-110F3		93/110	180/214	176/210	93/110	9L5/9L5
PI9400-093G3/ PI9400-110F3		93/110	180/214	176/210	93/110	9P5/9P5
PI9200-110G3/ PI9200-132F3		110/132	214/256	210/253	110/132	9L5/9L5
PI9400-110G3/ PI9400-132F3		110/132	214/256	210/253	110/132	9P6/9P6
PI9200-132G3/ PI9200-160F3		132/160	256/307	253/304	132/160	9L6/9L6
PI9400-132G3/ PI9400-160F3		132/160	256/307	253/304	132/160	9P6/9P6
PI9200-160G3/ PI9200-187F3		160/187	307/345	304/340	160/187	9L6/9L6

Модель	Вх. Напр.	Вых. Мощн., (кВт)	Входной Ток (А)	Вых. Ток (А)	Мотор	Корпус
PI9400-160G3/ PI9400-187F3		160/187	307/345	304/340	160/187	9P6/9P6
PI9300-187G3/ PI9300-200F3		187/200	345/385	340/380	187/200	9C1/9C1
PI9300-187G3/ PI9300-200F3		187/200	345/385	340/380	187/200	9C2/9C2
PI9300-200G3/ PI9300-220F3		200/220	385/430	380/426	200/220	9C1/9C1
PI9300-200G3/ PI9300-220F3		200/220	385/430	380/426	200/220	9C2/9C2
PI9400-187G3/ PI9400-200F3		187/200	345/385	340/380	187/200	9P7/9P7
PI9400-200G3/ PI9400-220F3		200/220	385/430	380/426	200/220	9P7/9P7
PI9300-220G3/ PI9300-250F3		220/250	430/468	426/465	220/250	9C1/9C1
PI9300-220G3/ PI9300-250F3		220/250	430/468	426/465	220/250	9C2/9C2
PI9400-220G3/ PI9400-250F3		220/250	430/468	426/468	220/250	9P7/9P7
PI9300-250G3/ PI9300-280F3		250/280	468/525	465/520	250/280	9C3/9C3
PI9300-280G3/ PI9300-315F3		280/315	525/590	520/585	280/315	9C3/9C3
PI9300-315G3/ PI9300-355F3		315/355	590/665	585/650	315/355	9C3/9C3
PI9300-355G3/ PI9300-400F3		355/400	665/785	650/725	355/400	9C3/9C3
PI9100-0R7G4		0.75	3.4	2.1	0.75	9S2
PI9100-1R5G4		1.5	5.0	3.8	1.5	9S2
PI9100-2R2G4		2.2	5.8	5.1	2.2	9S2
PI9100-004G4		4.0	10.5	9	4.0	9S3
PI9100-5R5G4		5.5	14.6	13	5.5	9S3/9S3
PI9100-7R5G4		7.5	20.5	17	7.5	9S4/9S4
PI9200-011G4/ PI9200-011F4/ PI9200-015F4	3 фазы 480В ±10%	11/11/15	26/26/35	25/25/32	11/11/15	9L1/9L1/9L1
PI9200-015G4/ PI9200-018F4		15/18.5	35/38.5	32/37	15/18.5	9L1/9L1
PI9200-018G4/ PI9200-022F4		18.5/22	38.5/46.5	37/45	18.5/22	9L2/9L2

Модель	Вх. Напр.	Вых. Мощн., (кВт)	Входной Ток (А)	Вых. Ток (А)	Мотор	Корпус
PI9200-022G4/ PI9200-030F4		22/30	46.5/62	45/60	22/30	9L2/9L2
PI9200-030G4/ PI9200-037F4		30/37	62/76	60/75	30/37	9L3/9L3
PI9200-037G4/ PI9200-045F4		37/45	76/91	75/93	37/45	9L3/9L3
PI9200-045G4/ PI9200-055F4		45/55	91/112	93/110	45/55	9L4/9L4
PI9400-045G4/ PI9400-055F4		45/55	91/112	93/110	45/55	9P4/9P4
PI9200-055G4/ PI9200-075F4		55/75	112/157	110/150	55/75	9L4/9L4
PI9400-055G4/ PI9400-075F4		55/75	112/157	110/150	55/75	9P4/9P4
PI9200-075G4/ PI9200-093F4		75/93	157/180	150/176	75/93	9L4/9L4
PI9400-075G4/ PI9400-093F4		75/93	157/180	150/176	75/93	9P5/9P5
PI9200-093G4/ PI9200-110F4		93/110	180/214	176/210	93/110	9L5/9L5
PI9400-093G4/ PI9400-110F4		93/110	180/214	176/210	93/110	9P5/9P5
PI9200-110G4/ PI9200-132F4		110/132	214/256	210/253	110/132	9L5/9L5
PI9400-110G4/ PI9400-132F4		110/132	214/256	210/253	110/132	9P6/9P6
PI9200-132G4/ PI9200-160F4		132/160	256/307	253/304	132/160	9L6/9L6
PI9400-132G4/ PI9400-160F4		132/160	256/307	253/304	132/160	9P6/9P6
PI9200-160G4/ PI9200-187F4		160/187	307/345	304/340	160/187	9L6/9L6
PI9400-160G4/ PI9400-187F4		160/187	307/345	304/340	160/187	9P6/9P6
PI9300-187G4/ PI9300-200F4		187/200	345/385	340/380	187/200	9C1/9C1
PI9300-187G4/ PI9300-200F4		187/200	345/385	340/380	187/200	9C2/9C2
PI9300-200G4/ PI9300-220F4		200/220	385/430	380/426	200/220	9C1/9C1
PI9300-200G4/ PI9300-220F4		200/220	385/430	380/426	200/220	9C2/9C2
PI9400-187G4/ PI9400-200F4		187/200	345/385	340/380	187/200	9P7/9P7

Модель	Вх. Напр.	Вых. Мощн., (кВт)	Входной Ток (А)	Вых. Ток (А)	Мотор	Корпус
PI9400-200G4/ PI9400-220F4		200/220	385/430	380/426	200/220	9P7/9P7
PI9300-220G4/ PI9300-250F4		220/250	430/468	426/465	220/250	9C1/9C1
PI9300-220G4/ PI9300-250F4		220/250	430/468	426/465	220/250	9C2/9C2
PI9400-220G4/ PI9400-250F4		220/250	430/468	426/465	220/250	9P7/9P7
PI9300-250G4/ PI9300-280F4		250/280	468/525	465/520	250/280	9C3/9C3
PI9300-280G4/ PI9300-315F4		280/315	525/590	520/585	280/315	9C3/9C3
PI9300-315G4/ PI9300-355F4		315/355	590/665	585/650	315/355	9C3/9C3
PI9300-355G4/ PI9300-400F4		355/400	665/785	650/725	355/400	9C3/9C3
PI9200-055G6/ PI9200-075F6		55/75	70/93	62/85	55/75	9L4/9L4
PI9400-055G6/ PI9400-075F6		55/75	70/93	62/85	55/75	9P4/9P4
PI9200-075G6/ PI9200-093F6		75/93	93/105	85/102	75/93	9L4/9L4
PI9400-075G6/ PI9400-093F6		75/93	93/105	85/102	75/93	9P5/9P5
PI9200-093G6/ PI9200-110F6		93/110	105/130	102/125	93/110	9L5/9L5
PI9400-093G6/ PI9400-110F6		93/110	105/130	102/125	93/110	9P5/9P5
PI9200-110G6/ PI9200-132F6		110/132	130/170	125/150	110/132	9L5/9L5
PI9400-110G6/ PI9400-132F6	3 фазы 690В ±10%	110/132	130/170	125/150	110/132	9P6/9P6
PI9200-132G6/ PI9200-160F6		132/160	170/200	150/175	132/160	9L6/9L6
PI9400-132G6/ PI9400-160F6		132/160	170/200	150/175	132/160	9P6/9P6
PI9200-160G6/ PI9200-187F6		160/187	200/210	175/198	160/187	9L6/9L6
PI9400-160G6/ PI9400-187F6		160/187	200/210	175/198	160/187	9P6/9P6
PI9300-187G6/ PI9300-200F6		187/200	210/235	198/215	187/200	9C2/9C2
PI9300-187G6/ PI9300-200F6		187/200	210/235	198/215	187/200	9C1/9C1

Модель	Вх. Напр.	Вых. Мощн., (кВт)	Входной Ток (А)	Вых. Ток (А)	Мотор	Корпус
PI9400-187G6/ PI9400-200F6		187/200	210/235	198/215	187/200	9P7/9P7
PI9300-200G6/ PI9300-220F6		200/220	235/247	215/245	200/220	9C2/9C2
PI9300-200G6/ PI9300-220F6		200/220	235/247	215/245	200/220	9C1/9C1
PI9400-200G6/ PI9400-220F6		200/220	235/247	215/245	200/220	9P7/9P7
PI9300-220G6/ PI9300-250F6		220/250	247/265	245/260	220/250	9C2/9C2
PI9300-220G6/ PI9300-250F6		220/250	247/265	245/260	220/250	9C1/9C1
PI9400-220G6/ PI9400-250F6		220/250	247/265	245/260	220/250	9P7/9P7
PI9300-250G6/ PI9300-280F6		250/280	265/305	260/299	250/280	9C3/9C3
PI9300-280G6/ PI9300-315F6		280/315	305/350	299/330	280/315	9C3/9C3
PI9300-315G6/ PI9300-355F6		315/355	350/382	330/374	315/355	9C3/9C3
PI9300-355G6/ PI9300-400F6		355/400	382/435	374/410	355/400	9C3/9C3
PI9300-400G6/ PI9300-450F6		400/450	435/490	410/465	400/450	9C3/9C3
PI9300-450G6/ PI9300-500F6		450/500	490/595	465/550	450/500	9C3/9C3
PI9300-500G6		500	595	550	500	9C3
PI9300-550G6		550	605	590	550	9C3

※ Примечание: PI9100G3 выпускается в двух исполнениях. Серии А и В отличаются тем, что А построен на отдельных IGBT, а В на интегрированных модулях. Силовые характеристики инверторов серий А и В не отличаются.

※ Примечание: 9300 9C1 и 9C2 имеют одинаковый ряд мощностей, со следующими отличиями:

- ₁ Компоновка силовых контуров: 9C1 - подвод сверху, отвод снизу, 9C2 - подвод слева, отвод справа.
- ₂ Нижняя часть корпуса 9C1 снимается.
- ₃ Конструкция и размеры различны.

2-2. Характеристики

Параметр		Характеристика
Питание	Напряжение и частота	1 фаза 220В, 50/60Гц 3 фазы 220В, 50/60Гц 3 фазы 380В, 50/60Гц 3 фазы 480В, 50/60Гц 3 фазы 690В, 50/60Гц
	Отклонения	Напряжение: ±10% Частота: ±5%
Управление	Управление	Высокоэффективное векторное управление на базе цифрового процессора
	Режимы управления	Вольт-частотный (V/F), векторный с датчиком, векторный без датчика
	Автоподдержка крутящего момента	Реализован низкочастотный (1Гц) режим поддержки высокого крутящего момента в V/F режиме
	Разгон/сброс частоты	Прямая или S-образная зависимость. Возможно задание по четырем временным интервалам от 0.0 до 6500.0с.
	Режим V/F кривой	Линейная, квадратичная, пользовательская
	Перегрузочная способность	Тип G: 150% ном. Тока - 1 минута, 180% ном. тока - 2 секунды Тип F: 120% ном. Тока - 1 минута, 150% ном. тока - 2 секунды
	Макс. частота	Векторное управление: 0 ... 300Гц V/F управление: 0 ... 600Гц
	Несущая частота	0.5 ... 16КГц; автонастройка несущей частоты в зависимости от нагрузки.
	Точность установки частоты	Цифровая: 0.01Гц Аналоговая: 0.025% от макс. частоты
	Стартовый момент	Тип G: 0.5Гц/150% (векторный без датчика) Тип F: 0.5Гц/100% (векторный без датчика)
	Диапазон скоростей	1:100 (векторный без датчика) 1:1000 (векторный с датчиком)
	Точность поддержания скорости	векторный без датчика: ≤ ± 0.5% (ном. синхронной скорости) векторный с датчиком: ≤ ± 0.02% (ном. синхронной скорости)
	Отклик на момент	≤ 40мс (векторный без датчика)
Поддержка момента	Автоматическая и ручная поддержка (0.1% ... 30.0%)	
Торможение постоянным током	Частота торможения пост. током: 0.0Гц ... макс., Время торможения: 0.0 ... 100.0 сек., Тормозной ток: 0.0% ... 100.0%	

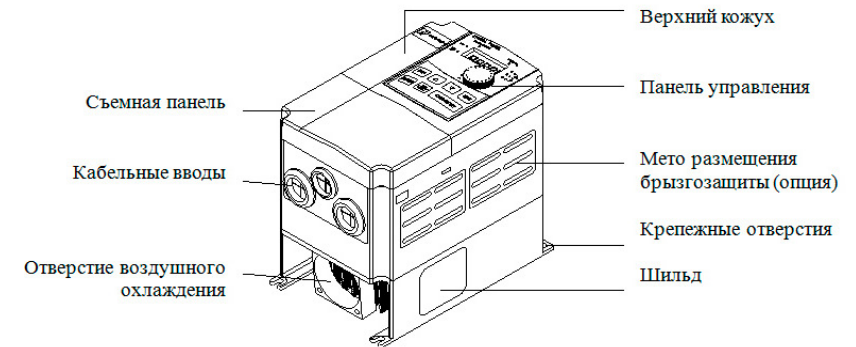
Параметр		Характеристика	
	Jog-управление	Jog-частота: 0.00Гц ... макс. частота; Время Jog-разгона/сброса: 0.0... 6500.0сек.	
	Многоскоростное управление	До 16 скоростей могут выбираться с клемм управления	
	Встроенный ПИД-регулятор	Простая в использовании система управления процессами в закрытом контуре	
	Автостабилизация напряжения (AVR)	Поддержка постоянного вых. напряжения при скачках напряжения в сети	
	Ограничение и управление моментом	Функция "Экскаватор" - Момент автоматически ограничивается для предотвращения частых перегрузок; Режим с датчиком используется для управления моментом.	
Персонализация	Проверка внешних контуров при включении	После включения выполняется проверка периферийного оборудования на предмет заземления, коротких замыканий и т.п.	
	Функция общей шины DC	Несколько инверторов могут использовать общую шину DC	
	Цикловое ограничение тока	Алгоритм ограничения тока используется для предотвращения сверхтоков и улучшения стойкости к помехам	
	Управление временем	Функция управления временем: Диапазон (0 ... 6500минут)	
Работа	Входные сигналы	Управление	Панель/клеммы/порт
		Установка частоты	10 способов, включая аналоговые сигналы (0-10В), (0-20мА) с настраиваемым диапазоном, потенциометр панели и т.п.
		Запуск	Вперед/назад
		Мульти-скорость	16 предустановленных скоростей, управляемых с клемм или по программе
		Экстренный останов	Прерывание выхода контроллера
		Воббл. работа	Работа в режиме управления процессом
		Сброс ошибок	При активной функции защиты ошибки могут сбрасываться автоматически или вручную
		Обратная связь ПИД	(0-10В), (0-20мА) с настраиваемым диапазоном
	Вых. сигналы	Статус работы	Отображение на панели статуса мотора (стоп, разгон, замедление, пост. скорость, работа по программе.
		Вывод	Реле - ~250В 5А, -30В 5А

Параметр		Характеристика	
Функции защиты	ошибок	Аналоговый выход	Два канала с выбором 16 сигналов, включая частоту, ток, напряжение и т.п. (0-10В / 0-20мА).
		Дискретный выход	3 канала с выбором из 40 событий
		Режимы работы	Ограничение частоты, проскок частот, компенсация, автонастройка, ПИД-управление
	Торможение пост. током	Встроенный ПИД-регулятор управляет тормозным током для обеспечения соответствующего тормозного момента при условии исключения перегрузок	
	Способ управления	Управление с панели, через клеммы и цифровой порт могут комбинироваться различными способами	
	Источник частоты	5 источников: цифровой, аналоговый (ток), аналоговый (напряжение), мульти-скоростной, режим, цифровой порт. Могут комбинироваться различными способами.	
	Входные клеммы	6 дискретных входов, работающих в режиме PNP или NPN, один из них может использоваться в качестве высокоскоростного импульсного входа (0...100КГц); 2 аналоговых входа (ток или напряжение).	
	Выходные клеммы	2 дискретных выхода, один из них может использоваться в качестве высокоскоростного импульсного выхода (0...100КГц); один релейный выход; 2 аналоговых выхода (0-20мА или 0-10В) могут использоваться для вывода различных параметров, таких как частота, скорость и др.	
	Защита инвертора	Превышение, просадка напряжения, превышение тока, перегрев, перегрузка, обрыв входной фазы (опция), ошибка обмена данными, ошибка обратной связи ПИД, ошибка энкодера, защита от замыкания на землю	
	Отображение температуры IGBT	Отображение текущей температуры IGBT	
Управление охлаждением	Может устанавливаться		
Перезапуск при потере питания	В течение 15 мс: без прерывания. Более 15 мс: Автоподхват скорости мотора		
Измерение скорости мотора	После запуска скорость мотора автоматически измеряется		

Параметр		Характеристика	
	Защита параметров	Может быть установлен пароль для изменения параметров	
Дисплей	Панель с LED/OLED дисплеем	Инф. о работе	Оботражение параметров: уст. Частота, вых. частота, напряжение DC, вых. напряжение, мощность, момент, значения аналоговых входов, скорость мотора, уст. значение ПИД, обратная связь ПИД.
		Ошибки	Сохранение 3 ошибок и параметров при их возникновении: время, тип, напряжение, ток, частота, статус работы
	LED-дисплей	Отображение параметров	
	OLED-дисплей	Опция с текстовым отображением на китайском и английском языках	
	Копирование параметров	Быстрой копирование параметров (только для OLED)	
	Блокировка кнопок	Блокировка части или всех кнопок с ограничением функций для исключения ошибок при использовании	
Обмен данными	RS485/RS232	Опция: изолированный модуль RS485/RS232 для обмена данными по сети	
Размещение	Температура эксплуатации	-10 °C ... 40 °C (при температуре 40 °C...50 °C мощность нагрузки нужно уменьшить)	
	Температура хранения	-20 °C ... 65 °C	
	Влажность	Не более 90%	
	Вибрации	Не более 5.9м/с ² (= 0.6g)	
	Установка	Indoor where no sunlight or corrosive, explosive gas and water vapor, dust, flammable gas, oil mist, water vapor, drip or salt, etc.	
	Высота	Не более 1000м	
	Класс	2	
Стандарты	Безопасность	IEC61800-5-1:2007	
	Требования МЭК	IEC61800-3:2005	
Охлаждение		Принудительное ии естественное охлаждение воздухом	

2-3.Размеры

2-3-1.Внешний вид и основные элементы

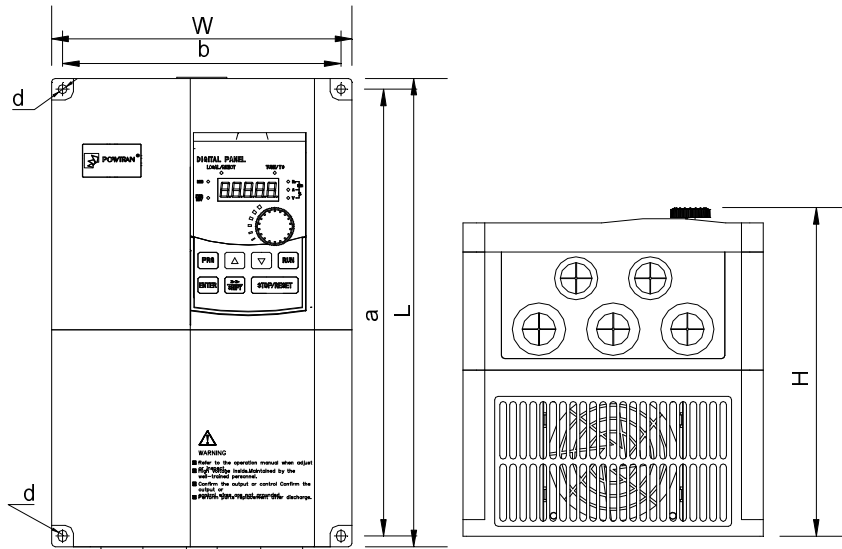


2-3-2.Серия PI9100

1. 9S2 ... 9S4

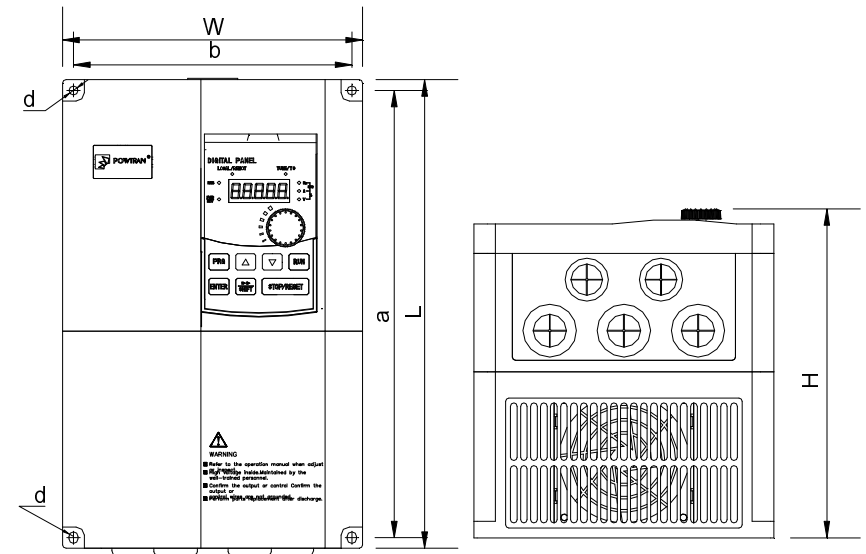
1) 9S2

l



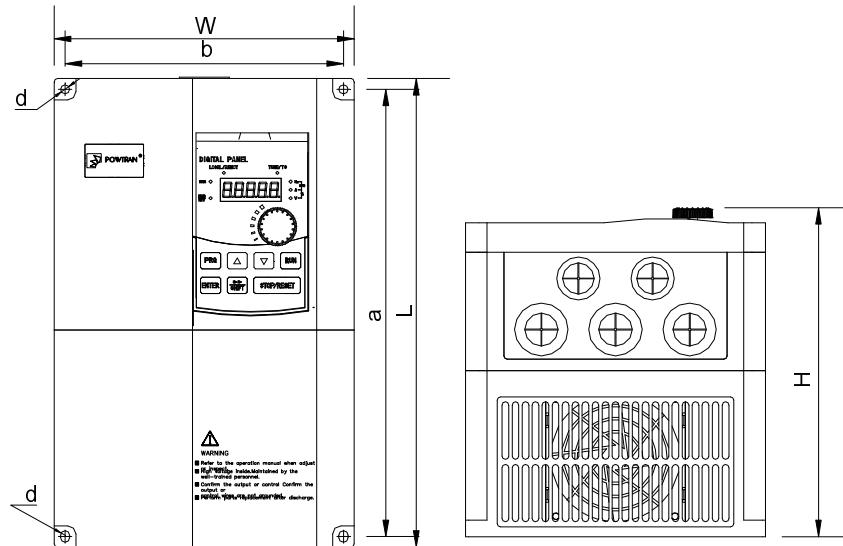
Питание	Тип	Мощн. (кВт)	Габариты			Уст. размеры		
			L	W	H	a	b	d
1 фаза 220В	G	0.4 ... 1.5	185	120	178.5	174	108	Ø5.3
3 фазы 220В	G	0.4 ... 1.5						
3 фазы 380В	G	0.75 ... 2.2						

2) 9S3



Питание	Тип	Мощн. (кВт)	Габариты			Уст. размеры		
			L	W	H	a	b	d
1 фаза 220В	G	2.2	220	150	185.5	209	138	Ø5.3
3 фазы 220В	G	2.2 ... 4.0						
3 фазы 380В	F	5.5						
	G	4.0 ... 5.5						

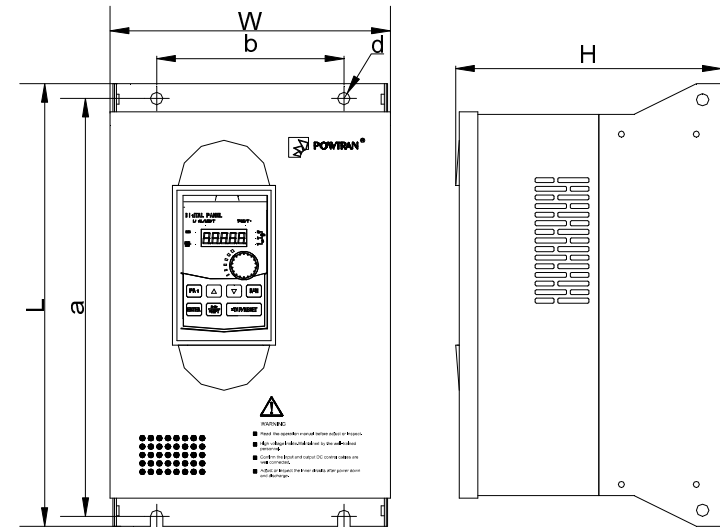
3) 9S4



Питание	Тип	Мощн. (кВт)	Габариты			Уст. размеры		
			L	W	H	a	b	d
1 фаза 220В	G	4,0	285	180	200	272	167	Ø5.5
3 фазы 380В	F	7.5						
	G	7.5						

2-3-3.Серия PI9200

2. 9L1 ... 9L6



1) 9L1

Питание	Тип	Мощн. (кВт)	Корп.	Габариты			Уст. Размеры		
				L	W	H	a	b	d
1 фаза 220В	G	5.5	9L1	360	220	210	340	150	Ø10
3 фазы 380В	F	11 ... 18.5							
	G	11 ... 15							

2) 9L2

Питание	Тип	Мощн. (кВт)	Корп.	Габариты			Уст. размеры		
				L	W	H	a	b	d
3 фазы 380В	F	22 ... 30	9L2	435	225	242	415	165	Ø10
	G	18.5 ... 22							

3) 9L3

Питание	Тип	Мощн. (кВт)	Корп.	Габариты			Уст. размеры		
				L	W	H	a	b	d
3 фазы 380В	F	37 ... 45	9L3	480	296	246	460	200	Ø10
	G	30 ... 37							

4) 9L4

Питание	Тип	Мощн. (кВт)	Корп.	Габариты			Уст. размеры		
				L	W	H	a	b	d
3 фазы 380В	F	55 ... 93	9L4	660	364	280	640	250	Ø10
	G	45 ... 75							

5) 9L5

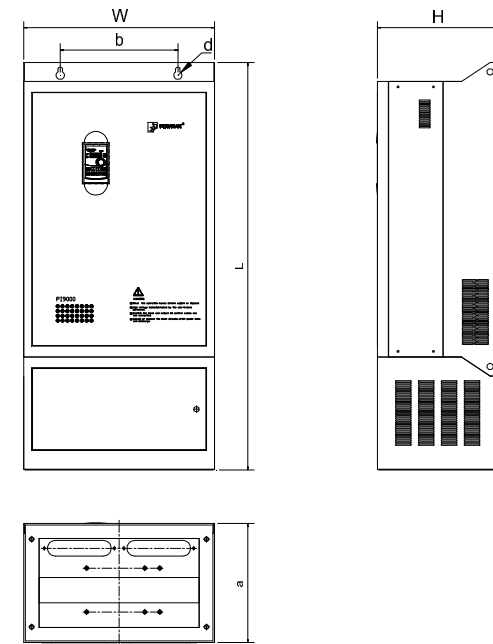
Питание	Тип	Мощн. (кВт)	Корп.	Габариты			Уст. размеры		
				L	W	H	a	b	d
3 фазы 380В	F	110 ... 132	9L5	710	453	280	690	350	Ø10
	G	93 ... 110							

6) 9L6

Питание	Тип	Мощн. (кВт)	Корп.	Габариты			Уст. Размеры		
				L	W	H	a	b	d
3 фазы 380В	F	160 ... 187	9L6	910	480	323	890	350	Ø10
	G	132 ... 160							

2-3-4.Серия PI9300

3. 9C1 ... 9C3



1) 9C1

Питание	Тип	Мощн. (кВт)	Корп.	Габариты			Уст. размеры		
				L	W	H	a	b	d
3 фазы 380В	F	200 ... 250	9C1	1300	600	380	550	280	Ø13
	G	187 ... 220							

2) 9C2

Питание	Тип	Мощн. (кВт)	Корп.	Габариты			Уст. размеры		
				L	W	H	a	b	d
3 фазы 380В	F	200 ... 250	9C2	1540	515	421	464.5	367	Ø13
	G	187 ... 220							

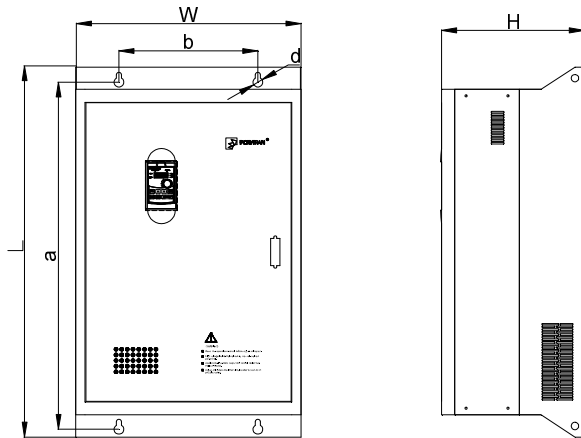
3) 9C3

Питание	Тип	Мощн. (кВт)	Корп.	Габариты			Уст. размеры		
				L	W	H	a	b	d
3 фазы	F	280 ... 400	9C3	1698	851	470	640	260	Ø13

380В	G	250 ... 355							
------	---	-------------	--	--	--	--	--	--	--

2-3-5. Серия PI9400

4. 9P4 to 9P



1) 9P4

Питание	Тип	Мощн. (кВт)	Корп.	Габариты			Уст. Размеры		
				L	W	H	a	b	d
3 фазы 380В	F	55 ... 75	9P4	620	360	300	600	250	Ø10
	G	45 ... 55							

2) 9P5

Питание	Тип	Мощн. (кВт)	Корп.	Габариты			Уст. Размеры		
				L	W	H	a	b	d
3 фазы 380В	F	93 ... 110	9P5	680	323	320	660	250	Ø10
	G	75 ... 93							

3) 9P6

Питание	Тип	Мощн. (кВт)	Корп.	Габариты			Уст. Размеры		
				L	W	H	a	b	d
3 фазы 380В	F	132 ... 187	9P6	750	472	324	730	350	Ø10
	G	110 ... 160							

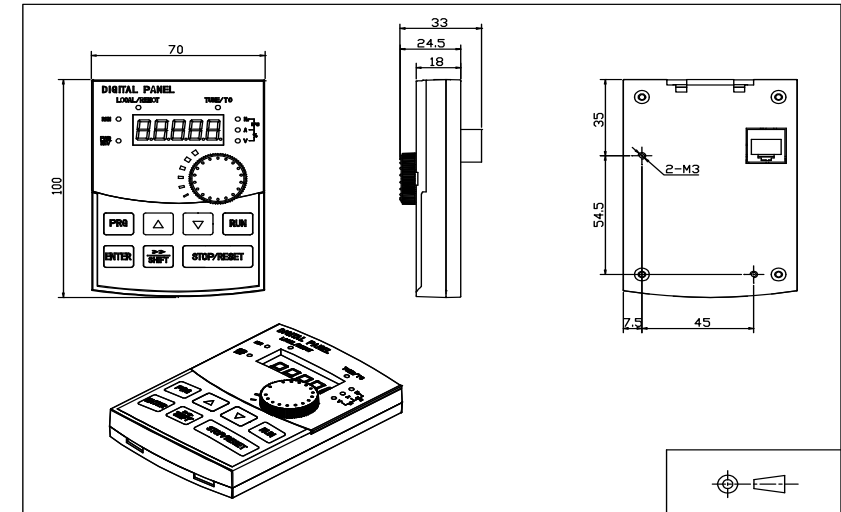
4) 9P7

Питание	Тип	Мощн. (кВт)	Корп.	Габариты			Уст. размеры		
				L	W	H	a	b	d
3 фазы	F	200 ... 250	9P7	1000	600	383	938	370	Ø14

380В	G	187 ... 220							
------	---	-------------	--	--	--	--	--	--	--

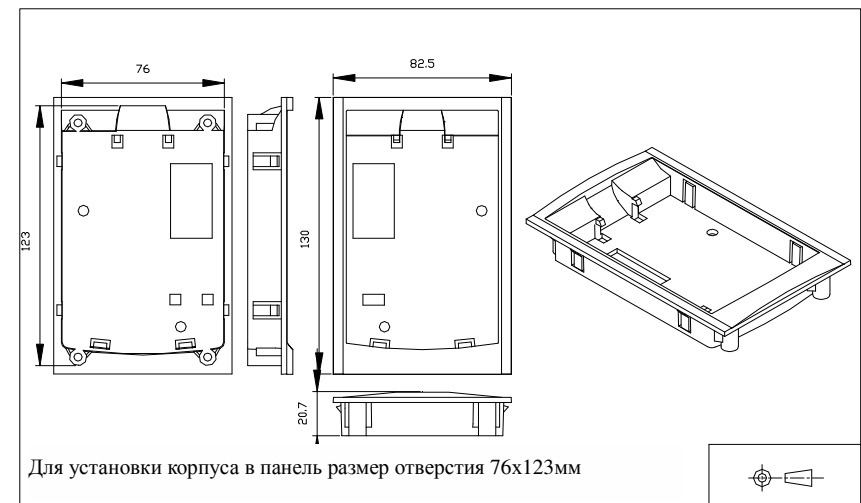
2-3-6. Размеры панели управления

Панель JP6E9100



Корпус панели JP6E9100

:



Для установки корпуса в панель размер отверстия 76x123мм

Глава 3 Панель управления

3-1. Внешний вид



Рис. 3-1 Панель управления JP6E9100

3-2. Индикаторы панели

Индикатор		Name
Индикаторы статуса	RUN	Индикатор работы * Вкл., когда инвертор в процессе работы. * Выкл., когда инвертор в состоянии останова.
	LOCAL/RE MOTE	Источник команд Индикатор отображает управление с панели, клемм или через цифровой интерфейс * Вкл. при управлении с клемм * Выкл. при управлении с панели * Мигает при дист. управлении (ч/з цифр. интерфейс)
	FWD/REV	Направление вращения * Вкл. При вращении вперед
	TUNE/TC	Настройка/Ошибка * Вкл. В режиме управления моментом * Медленное мигание при настройке * Быстрое мигание при ошибке
Ед. Изм.	Гц/A/V	Отображение единиц измерения величины

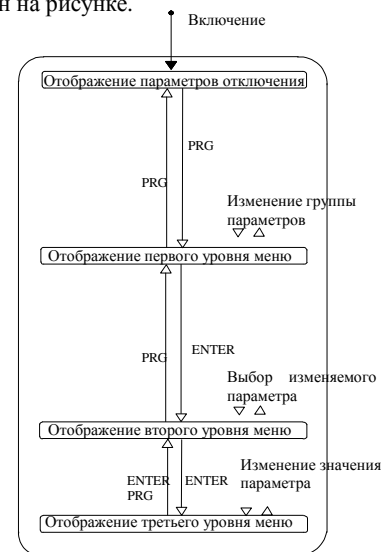
3-3. Кнопки панели управления

Кнопка	Наим.	Функция
	Уст. Параметра /Выход	* Вход в верхнее меню из. параметров * Выход из режима изменения * Возврат в режим мониторинга из подменю или функ. Меню
	Изменение	* Выбор отображаемого параметра в режиме работы или останова; выбор параметра при изменении
	Больше	* Увеличение
	Меньше	* Уменьшение
	Пуск	Запуск в режиме управления с панели
	Стоп/сброс	* Останов при нажатии во время работы; сброс во время ошибки, отмена операции, выполнение функц. кода F6.00.
	Ввод	* Вход в уровни меню, подтверждение значения параметра
	Потенциометр	* При F0.03 = 4, используется для установки частоты

3-4. Пример установки параметров

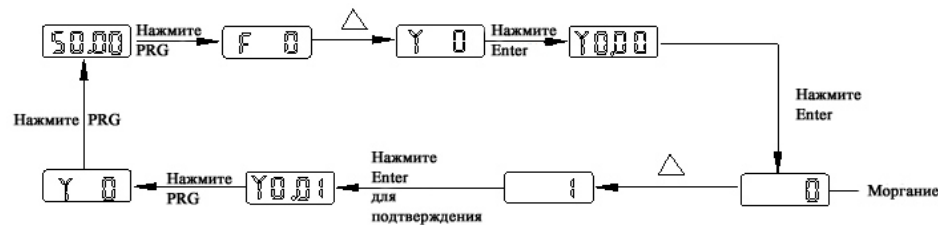
3-4-1. Просмотр и изменение параметров

Панель инвертора PI9000 имеет 3 уровня в структуре меню: функциональные группы(первый уровень)→ функциональные параметры (второй уровень)→ значения функциональных параметров (третий уровень). Порядок изменения отражен на рисунке.



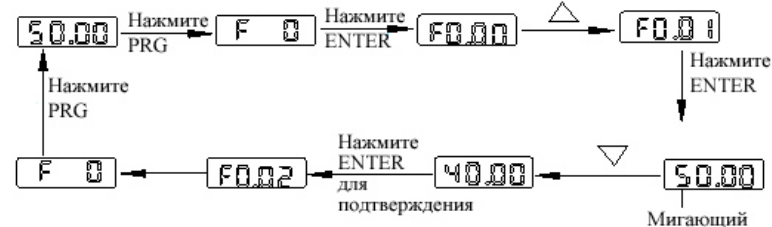
Описание: возврат на второй уровень меню из третьего уровня выполняется нажатием кнопки PRG или ENTER. Разница в работе кнопок: нажатие ENTER приводит к сохранению измененного параметра, выходу на второй уровень и автоматическому переходу на следующий параметр, тогда как нажатие PRG приводит к переходу на второй уровень без сохранения изменений и перехода к следующему параметру.

Пример 1 :Возврат заводских настроек



Пример 2 :Изменение F0.01 с 50.00Гц на 40.00Гц

Если на третьем уровне меню значение параметра не мигает, оно не может быть изменено. Это может произойти по следующим причинам:



1) Параметр не подлежит изменению (например, параметр отражает действительное измеряемое значение.

2) Параметр не может быть изменен в процессе работы прибора, а может изменяться только после останова.

3-4-2. Как просматривать текущие значения параметров

Для просмотра параметров в процессе работы или в состоянии останова используйте кнопку . Выбор отображаемого параметра зависит от значения параметра F6.01 (параметр работы 1), F6.02 (параметр работы 2) и F6.03 (параметр останова 3).

В состоянии останова существует 16 параметров, которые могут отображаться или не отображаться по Вашему желанию: установленная частота, напряжение шины DC, статус дискретных входов, статус дискретных выходов, значение аналоговых входных сигналов, установленное значение потенциометра панели, значение счетчика, значение пробега, номер шага программы, действительная скорость, уставка ПИД, частота высокоскоростного импульсного входа.

В состоянии работы могут отображаться 5 основных параметров: выходная

частота, установленная частота, напряжение шины DC, выходное напряжение, выходной ток (по умолчанию) и другие параметры: выходная мощность, момент, статус дискретных входов, статус дискретных выходов, значение аналоговых входных сигналов, установленное значение потенциометра панели, значение счетчика, значение пробега, линейная скорость/уставка и значение обратной связи ПИД и т.д. Их отображение зависит от значений параметров F6.01 и F6.02.

При отключении и последующем включении инвертора, отображается тот же параметр, который отображался до выключения.

3-4-3. Установка пароля

Если значение параметра у0.01 отлично от нуля, оно является пользовательским паролем. Защита паролем вступает в силу после выхода из статуса изменения параметра. При повторном нажатии на кнопку PRG, на дисплее появляется "----", после этого нужно ввести правильный пароль, иначе доступ к основному меню будет невозможен.

Для отмены функции защиты паролем, необходимо ввести верный пароль и затем присвоить значение 0 параметру у0.01.

3-4-4.Автоизмерение характеристик мотора

При выборе режима векторного управления, до начала использования инвертора, необходимо аккуратно ввести основные характеристики электродвигателя, указанные на заводской табличке двигателя. В этом случае инвертор PI9000 будет подвирать остальные характеристики, точно соответствующее Вашему мотору. Качество векторного управления очень чувствительно к правильности настроек.

Предусмотрены следующие этапы процесса автоизмерения характеристик мотора:

Сначала выберите в качестве источника команд панель управления (F0.11=0) и введите основные характеристики подключаемого двигателя:

Вводимые параметры
b0.00: тип мотора, b0.01: мощность
b0.02: напряжение, b0.03: ток
b0.04: ном. частота, b0.05: ном. скорость

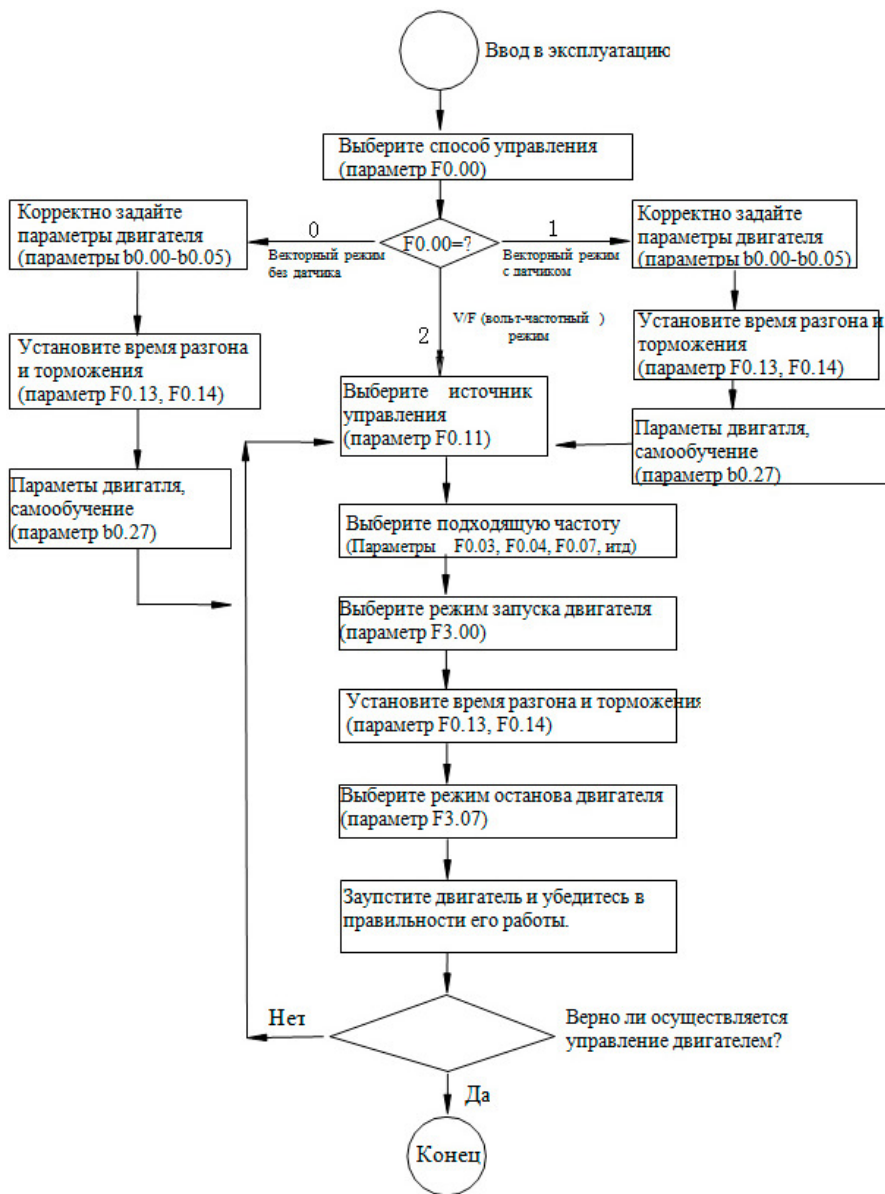
Если мотор полностью освобожден от нагрузки, выберите значение для параметра b0.27 равное 2 (полное динамическое автоизмерение характеристик асинхронного двигателя) и нажмите кнопку RUN. Инвертор автоматически рассчитает следующие параметры:

Расчетные параметры
b0.06:Соппротивление статора
b0.07:Соппротивление ротора
b0.08:Индуктивность рассеяния
b0.09: Взаимоиндукция
b0.10: ток холостого хода

Полное автоопределение характеристик

Если мотор не может быть полностью освобожден от нагрузки, необходимо выбрать значение параметра b0.27 равным 1 (статическое определение характеристик мотора) и нажать кнопку RUN.

Глава 4 Ввод в эксплуатацию



- До подключения питания убедитесь, что входное напряжение лежит в допустимом диапазоне, указанном в характеристиках инвертора.
- Соедините питающий кабель с клеммами инвертора R, S и T.
- Выберите необходимый метод управления.

Глава 5 Функциональные параметры

5-1. Группы меню

Примечание:

“★”: Параметр не может быть изменен в процессе работы;

“●”: Значение измеряемого параметра. Не может быть изменено;

“☆”: Может изменяться в любое время;

“▲”: Заводской параметр, запрещенный для изменения пользователем;

“-” Означает, что заводское значение параметра зависит от модели или мощности. См. описание соответствующего параметра.

Указание диапазона значений означает, что параметр настраивается..

y0.01 используется для назначения пароля. При этом доступ в меню возможен только после ввода верного пароля. Отмена использования пароля выполняется присвоением параметру y0.01 значения 0.

F group is the basic function parameters, E group is to enhance function parameters, b group is a function of motor parameters, d group is the monitoring function parameters.

Код	Параметр	Описание	Страница
d0	Группа мониторинга	Наблюдение тока, частоты и т.п.	42
F0	Группа основных функций	Уст. частоты, режима упр., времени разгона и останова	45
F1	Группа входных клемм	Функции дискретных и аналог. входов	48
F2	Группа вых. клемм	Функции дискретных и аналог. выходов	52
F3	Группа старт/стоп	Параметры запуска и останова	54
F4	V/F параметры	Параметры управления V/F	55
F5	Векторные параметры	Параметры векторного управления	56
F6	Панель и дисплей	Настройка параметров дисплея и панели	58

Код	Параметр	Описание	Страница
F7	Группа доп. функций	Установка частоты Jog, частот проскока и др. вспом. функций	59
F8	Ошибки и защита	Установка параметров защиты и ошибок	63
F9	Группа обмена данными	Настройка функций MODBUS	68
FA	Управление моментом	Настройка параметров в режиме управления моментом	69
FB	Оптимизация управления	Настройка параметров оптимизации работы	70
E0	Вобулирование, фикс. длина и счет	Настройка параметров вобулирования, фикс. длины и счетчика	71
E1	Многоступ. управление, программы	Настройка программ ПЛК и многоступенчатого управления	72
E2	Параметры ПИД	Установка параметров ПИД	76
E3	Виртуальные входы и выходы	Настройка виртуальных входов и выходов	78
b0	Параметры мотора	Настройка параметров мотора	81
y0	Управление функц. параметрами	Назначение пароля, инициализация и настройка параметров мониторинга	83
y1	Ошибки	Сообщения об ошибках	85

5-1-1. Группа d0 - Параметры мониторинга

Группа параметров d0 используется только для наблюдения за параметрами работы инвертора через дисплей панели управления или через коммуникационный порт.

№	Код	Параметр	Значение	Шаг						
0.	d0.00	Вых. частота	Действит. вых. частота	0.01Гц						
1.	d0.01	Устан. частота	Установленная частота	0.01Гц						
2.	d0.02	Нап. шины DC	Измеренное значение напряжения шины DC	0.1В						
3.	d0.03	Вых. напр.	Выходное напряжение инвертора	0.1В						
4.	d0.04	Вых. ток	Действующий выходной ток инвертора	0.01А						
5.	d0.05	Выходная мощность	Расчетное значение вых. мощности мотора	0.1кВт						
6.	d0.06	Вых. момент	Доля крутящего момента мотора	0.1%						
7.	d0.07	Статус клеммы DI	Состояние входа DI	-						
<p>Статус входных клемм описывается шестнадцатиричным кодом. Ниже приведена привязка кода к статусам всех входных клемм.</p> <table border="1"> <thead> <tr> <th>Бит</th> <th>Статус входной клеммы</th> </tr> </thead> <tbody> <tr> <td>0</td> <td>Не действует</td> </tr> <tr> <td>1</td> <td>Действует</td> </tr> </tbody> </table>					Бит	Статус входной клеммы	0	Не действует	1	Действует
Бит	Статус входной клеммы									
0	Не действует									
1	Действует									
8.	d0.08	Статус клеммы DO	Состояние выхода DO	-						
<p>Статус выходных клемм описывается шестнадцатиричным кодом. Ниже приведена привязка кода к статусам всех выходных клемм.</p> <table border="1"> <thead> <tr> <th>Бит</th> <th>Статус выходной клеммы</th> </tr> </thead> <tbody> <tr> <td>0</td> <td>Не действует</td> </tr> <tr> <td>1</td> <td>Действует</td> </tr> </tbody> </table>					Бит	Статус выходной клеммы	0	Не действует	1	Действует
Бит	Статус выходной клеммы									
0	Не действует									
1	Действует									

№	Код	Параметр	Значение	Шаг
9.	d0.09	Напр. AI1 (В)	Напряжение аналогового входа AI1	0.01В
10.	d0.10	Напр. AI2 (В)	Напряжение аналогового входа AI2	0.01В
11.	d0.11	Напр. потенциометра	Напряжение потенциометра панели	0.01В
12.	d0.12	Знач. счетчика	Действительное значение счетчика	-
13.	d0.13	Длина	Значение длины в соотв. функции	-
14.	d0.14	Скорость работы	Действ. скорость мотора	-
15.	d0.15	Уставка ПИД	Значение уставки ПИД (%)	%
16.	d0.16	Обратная связь ПИД	Значение обратной связи ПИД (%)	%
17.	d0.17	Работа ПЛК	Отражает стадию работы по программе	-
18.	d0.18	Частота пульса	Отражение частоты высокоскоростного пульсового входа (кГц)	0.01кГц
19.	d0.19	Измер. скорость	Скорость от карты PG (точность - 0.1Гц)	0.1Гц
20.	d0.20	Оставшееся время работы	Остаток времени работы по таймеру	0.1мин
21.	d0.21	Линейная скорость	Расчетная скорость из угловой скорости и диаметра для управления натяжением и линейной скоростью	1м/мин
22.	d0.22	Время включения	Общее время с последнего включения	Мин
23.	d0.23	Время работы	Время с последнего запуска	0.1мин

№	Код	Параметр	Значение	Шаг
24.	d0.24	Частота входного пульса	Частота высокоскоростного пульсового входа (Гц)	1Гц
25.	d0.25	Значение ком. порта	Частота, момент и др. значения, уст. через ком. порт	0.01%
26.	d0.26	Обратная связь с энкодера	Скорость энкодера с точностью 0.01Гц	0.01Гц
27.	d0.27	Главная частота	Частота, уст. Источником, указанным F0.03	0.01Гц
28.	d0.28	Доп. частоты	Частота, уст. источником, указанным F0.04	0.01Гц
29.	d0.29	Уст. момент (%)	Отражает устан. Момент в режиме управления моментом	0.1%
30.	d0.30	Резерв		
31.	d0.31	Синхронная позиция ротора	Угол поворота ротора	0.0°
32.	d0.32	Решающая позиция	Позиция ротора, когда вращ. Трансформатор исп. как обрат. Связь по скорости	-
33.	d0.33	Позиция ABZ	Информация о позиции, рассчитываемой от инкрементального энкодера	0
34.	d0.34	Счетчик сигнала Z-	Счетчик сигнала Z-фазы энкодера	-
35.	d0.35	Статус инвертора	Работа, стэнд-бай и др.	-
Отражается статус инвертора в следующем формате:				
		Bit0	0: стоп; 1: вперед; 2: назад	
		Bit1		
d0.35		Bit2	0: пост. частота; 1: разгон; 2: замедление	
		Bit3		
		Bit4	0: норм. напряж. DC; 1: просадка	

№	Код	Параметр	Значение	Шаг
36.	d0.36	Тип инвертора	1. Тип G (Пост. крутящий момент) 2. Тип F (для насосов и вентиляторов)	-
37.	d0.37	Напряжение входа AI1 до коррекции	Входное напряжение клеммы AI1 до линейной коррекции	0.01В
38.	d0.38	Напряжение входа AI2 до коррекции	Входное напряжение клеммы AI2 до линейной коррекции	0.01В
39.	d0.39	Напряжение потенциометра до коррекции	Входное напряжение с потенциометра панели до линейной коррекции	0.01В

5-1-2. Группа F0 - Группа базовых функций

№.	Код	Параметр	Значения	Зав. уст.	Изм.
40.	F0.00	Метод управления	0. Векторный без датчика 1. Векторный с датчиком 2. Вольт-частотный	2	★
41.	F0.01	Уст. Частота с панели	0.00Гц ... F0.19 (макс. частота)	50.00Гц	☆
При выборе цифровой установки частоты или через клеммы “Больше/меньше”, первоначальное значение параметра определяется заданным значением цифровой установки.					
42.	F0.02	Точность уст. частоты	1: 0.1Гц 2: 0.01Гц	2	★
Параметр определяет дискретность установки частоты. При дискретности 0.01 Гц максимальная установленная частота может достигать 320 Гц. При дискретности 0.1 Гц, на порядок больше. При изменении дискретности соответствующим образом меняются все параметры, связанные с частотой.					

№.	Код	Параметр	Значения	Зав. уст.	Изм.
43.	F0.03	Главный источник частоты	0 ... 9	0	★
0-уст. с панели или через клеммы “Больше/меньше” без запоминания 1- уст. с панели или через клеммы “Больше/меньше” с запоминанием 2-Установка через клемму AI1 3- Установка через клемму AI2			4-Установка потенциометром панели 5-Высокочастотный пульсовый вход 6-Многоскоростной режим 7-Установка программой ПЛК 8-ПИД-регулирование 9-Дист. управление через цифровой порт		
44.	F0.04	Доп. источник частоты	0 ... 9	0	★
0-уст. с панели или через клеммы “Больше/меньше” без запоминания 1- уст. с панели или через клеммы “Больше/меньше” с запоминанием 2-Установка через клемму AI1 3- Установка через клемму AI2			4-Установка потенциометром панели 5-Высокочастотный пульсовый вход 6-Многоскоростной режим 7-Установка программой ПЛК 8-ПИД-регулирование 9-Дист. управление через цифровой порт		
Если доп. источник частоты используется как добавка к основному значению (частота=Главная+Дополнительная), следует обратить внимание на следующее: 1) Если в качестве доп. источника частоты выбрана цифровая ссылка, уст. частота (F0.01) не работает. Частота может быть настроена только кнопками ▲, ▼ (или функцией “Больше меньше” через клеммы) 2) Если дополнительная частота устанавливается через аналоговый вход (AI1, AI2, потенциометр панели) или импульсный вход, диапазон значений устанавливается параметрами F0.05 и F0.06 3) Если источником частоты является пульсовый вход, главная и дополнительная частоты не могут устанавливаться резе один и тот же канал. Т.е. F0.03 и F0.04 не должны иметь одно и то же значение.					
45.	F0.05	Выбор референтного объекта для уст. доп. частоты	0. Относительно макс. частоты 1.относительно главной частоты источника А	0	☆

№.	Код	Параметр	Значения	Зав. уст.	Изм.
46.	F0.06	Диапазон значений источника доп. частоты	0% to 150%	100%	☆
Если источник частоты работает в режиме “оверлей” (F0.07 имеет значения 1, 3 или 4), эти два параметра используются для определения диапазона регулирования доп. частоты. F0.05 используется для определения референтного объекта диапазона доп. частоты для установки максимальной или главной частоты. Если выбран источник главной частоты, диапазон дополнительной частоты будет меняться в соответствии со значением главной частоты.					
47.	F0.07	Суперпозиц. выбор источника частоты	Единицы: Выбор источника частоты Десятки: Арифм. Отношение главного и доп. источников частоты	00	☆
Единицы (Выбор источника частоты)		0-Главная установка частоты 1-Арифм. результат главной и доп. установки (действие определяется десятками) 2-переключение между главным и доп. источниками частоты 3-переключение между главным источником и арифм. результатом главн. и доп. источниками 4- переключение между доп. источником и арифм. результатом главн. и доп. источниками	Десятки Арифм. связь главного и доп. источника)	0-главн.+ доп. 1-главн.-доп. 2-макс. (главн., доп) 3-мин (главн., доп.)	
Переключение между главной, дополнительной и арифметическим результатом при единицах, равных 2,3,4, выполняется изменением статуса многофункциональной входной клеммы 18. В дополнение к арифметическим действиям над главной и доп. частотами, может быть использована компенсация (добавка), задаваемая параметром F0.08 и наложение, которые добавляют гибкости в настройке под прикладные нужды.					

№.	Код	Параметр	Значения	Зав. уст.	Изм.
48.	F0.08	Компенсация частоты источника при суперпозиции	0.00Гц ... F0.19(макс. частота)	0.00Гц	☆
Функция активна только при источнике частоты в виде арифметического результата главного и доп. источника. Заданное значение добавляется к арифметическому результату.					
49.	F0.09	Сохранение уст. частоты после выключения	0: Без сохранения 1: С сохранением	1	☆
50.	F0.10	Действие команд UP / DOWN во время работы	0: Действит. частота 1: Уст. Частота	0	★
Параметр используется только в случае цифровой установки частоты и выражается в том, изменяют кнопки ▲ ▼ или клеммы "Больше/меньше" действительную частоту или установленную. Действие функции очевидно при наборе/сбросе скорости.					
51.	F0.11	Источник команд	0. Панель (LED выкл.) 1. Клеммы (LED вкл.) 2. Ком. порт (LED мигает) 3. Панель+ком. порт 4. Панель+ком. +клеммы	0	☆
52.	F0.12	Привязка источника частоты к источнику команд	Единицы: привязка выбора источника частоты к командам панели Десятки: привязка выбора источника частоты к клеммам (0 ... 9, также, как единицы) Сотни: привязка выбора источника частоты к ком. порту (0... 9, также, как единицы)	000	☆

№.	Код	Параметр	Значения	Зав. уст.	Изм.
0 - Не привязан 1 - Уст. частота с панели 2 - AI1 3 - AI2 4 - Потенциометр панели			5 - Высокочастотная пульсовая установка 6 - Многоскоростной режим 7 - Простой ПЛК 8 - ПИД 9 - Комм. Ссылка		
53.	F0.13	Время разгона 1	0.00 ... 6500с	Зависит от модели	☆
54.	F0.14	Время останова 1	0.00 ... 6500с	Зависит от модели	☆
Время разгона определяет интервал времени, необходимый для изменения частоты от нуля до значения F.016. Время останова - интервал времени, необходимый для изменения частоты от значения F.016 до нуля. Серия P19000 позволяет использовать 4 группы времени разгона/останова, которые могут выбираться входными клеммами: Первая группа: F0.13, F0.14 Вторая группа: F7.08, F7.09 Третья группа: F7.10, F7.11 Четвертая группа: F7.12, F7.13					
55.	F0.15	Ед. изм. времени разгона/останова	0:1 секунда 1:0.1 секунды 2:0.01 секунды	1	★
56.	F0.16	Баз. частота времени разгона/останова	0: F0.19(макс. частота) 1: Уст. частота 2: 100Гц	0	★
57.	F0.17	Коррекция несущей частоты по температуре	0: НЕТ 1: ДА	1	☆
Функция заключается в автоматическом снижении несущей частоты при чрезмерном нагреве радиатора и повышении при его остывании.					
58.	F0.18	Несущая частота	0.5кГц ... 16.0кГц	Зависит от модели	☆

№.	Код	Параметр	Значения	Зав. уст.	Изм.														
<p>Функция используется для улучшения таких характеристик как шум и вибрация мотора. При увеличении несущей частоты форма на напряжении более совершенна, что существенно снижает шум мотора, однако увеличивает коммутационные потери силовой части и снижает эффективность и выходную мощность. Одновременно увеличивается уровень шумов на радиочастотах, который может привести к наводкам в электронном оборудовании. При работе на низкой несущей частоте достигается обратный эффект.</p> <p>Несущая частота может быть подобрана в каждом конкретном случае, но как правило чем больше мощность мотора, тем ниже должна быть несущая частота.</p> <p>Влияние несущей частоты:</p> <table border="1"> <tr> <td>Несущая частота</td> <td>Низкая → Высокая</td> </tr> <tr> <td>Шум мотора</td> <td>Сильный → Слабый</td> </tr> <tr> <td>Форма волны</td> <td>Плохая → Хорошая</td> </tr> <tr> <td>Температура мотора</td> <td>Высокая → Низкая</td> </tr> <tr> <td>Температура инвертора</td> <td>Низкая → Высокая</td> </tr> <tr> <td>Ток утечки</td> <td>Малый → Большой</td> </tr> <tr> <td>Радишумы и помехи</td> <td>Малый → Большие</td> </tr> </table> <p>Обратите внимание на то, что с увеличением несущей частоты увеличивается нагрев инвертора.</p>						Несущая частота	Низкая → Высокая	Шум мотора	Сильный → Слабый	Форма волны	Плохая → Хорошая	Температура мотора	Высокая → Низкая	Температура инвертора	Низкая → Высокая	Ток утечки	Малый → Большой	Радишумы и помехи	Малый → Большие
Несущая частота	Низкая → Высокая																		
Шум мотора	Сильный → Слабый																		
Форма волны	Плохая → Хорошая																		
Температура мотора	Высокая → Низкая																		
Температура инвертора	Низкая → Высокая																		
Ток утечки	Малый → Большой																		
Радишумы и помехи	Малый → Большие																		
59.	F0.19	Макс. вых. частота	50.00Гц ... 320.00Гц	50.00Гц	★														
<p>Если частота задается через пульсовый вход DI5 или через многоскоростное управление, 100% значения сигнала соответствуют этой частоте. Частота может изменяться в диапазоне от 50 до 3200 Гц если F0.02=1 с дискретностью 0,1 Гц. Если F0.02=2, частота изменяется в диапазоне от 50 до 320 Гц с дискретностью 0,01 Гц.</p>																			
60.	F0.20	Источник верхней частоты	0: Установка F0.21 1: AI1 2: AI2 3: Потенциометр 4: Пульсовый вход 5: Ком. Порт	0	★														
<p>Верхняя частота может устанавливаться цифровым или аналоговым сигналом. Если установка выполняется аналоговым сигналом, 100% сигнала соответствуют значению F0.21</p>																			

№.	Код	Параметр	Значения	Зав. уст.	Изм.
61.	F0.21	Верхняя частота	F0.23 (нижняя частота) ... F0.19(макс. частота)	50.00Гц	☆
62.	F0.22	Отступ от верхней частоты	0.00Гц ... F0.19 (макс. частота)	0.00Гц	☆
<p>Если верхняя частота устанавливается аналоговым или импульсным сигналом, значение F0.22 используется для добавки к установленной частоте. Наложение параметров отступа от верхней частоты и значения F0.20 будут определять действительную верхнюю частоту.</p>					
63.	F0.23	Нижняя частота	0.00Гц ... F0.21 (верхняя частота)	0.00Гц	☆
<p>При установленной частоте ниже нижней частоты инвертор может выключиться, работать на нижней или нулевой частоты. Режим работы определяется параметром F7.18</p>					
64.	F0.24	Направление	0: Прямое 1: Обратное	0	☆
<p>С помощью этого параметра можно изменить направление вращения мотора без переключения проводов. При применении этого параметра будьте внимательны при сбросе параметров до заводских установок в случае если обратное вращение не допустимо.</p>					
65.	F0.25	Резерв			
66.	F0.26	Резерв			
67.	F0.27	GF -типы нагрузки	1.G -тип (постоянный момент на валу) 2.F -тип (насос/вентилятор)	-	●

5-1-3. Группа F1 - Группа параметров входных клемм

№.	Код	Параметр	Диапазон	Зав. Уст.	Изм.
68.	F1.00	Выбор функции клеммы DI1	0 ... 50	1	★

№	Код	Параметр	Диапазон	Зав. Уст.	Изм.
69.	F1.01	Выбор функции клеммы DI2		2	★
70.	F1.02	Выбор функции клеммы DI3		8	★
71.	F1.03	Выбор функции клеммы DI4		9	★
72.	F1.04	Выбор функции клеммы DI5		12	★
73.	F1.05	Выбор функции клеммы DI6		13	★
74.	F1.06	Выбор функции клеммы DI7		0	★
75.	F1.07	Выбор функции клеммы DI8		0	★
76.	F1.08	Не используется		0	★
77.	F1.09	Не используется		0	★

№	Код	Параметр	Диапазон	Зав. Уст.	Изм.
Параметры, используемые для назначения функций входных клемм:					
Уст. Знач.		Функция	Описание		
0		Не используется	Клемма деактивирована во избежании случайных действий		
1		Работа вперед (FWD)	Управление запуском инвертора с клемм		
2		Работа назад (REV)			
3		Трехпроводное управление	Используется для реализации трехпроводного управления. См. описание параметра F1.		
4		JOG вперед (FJOG)	FJOG работа на частоте JOG вперед, RJOG работа на частоте JOG назад. Частота и время разгона/останова JOG определяются параметрами F7.00, F7.01, F7.02.		
5		JOG назад (RJOG)			
6		Клемма больше (UP)	Клеммы применяются для увеличения/снижения установленной частоты при выборе в качестве источника частоты цифровой установки		
7		Клемма меньше (DOWN)			
8		Свободный останов	Останов с мгновенным блокированием выхода инвертора. Мотор при этом не контролируется инвертором и его останов осуществляется по инерции. Принцип то же, что и для F3.07.		
9		Сброс ошибки (RESET)	Применяется для дистанционного сброса ошибки. Действие аналогично кнопке RESET на панели.		
10		Приостановка	При активации клеммы инвертор замедляется и останавливается, но все параметры запоминаются (программа ПИД и т.д.). При прекращении сигнала работа возобновляется.		
11		Внешняя ошибка (нормально открытый)	При появлении сигнала инвертор выдает сообщение Err.15 и переходит в режим защиты (см. F8.17).		

№	Код	Параметр	Диапазон	Зав. Уст.	Изм.
12		Многосрок. клемма 1	16 сочетаний 4 клемм позволяют достигнуть 16 режимов работы или установить 16 скоростей. (см. табл. 1)		
13		Многосрок. клемма 2			
14		Многосрок. клемма 3			
15		Многосрок. клемма 4			
16		Клемма 1 времени разгона/сброса	С помощью 4 сочетаний 2 клемм можно выбирать 4 различных установки времени разгона/сброса (см. Табл.2)		
17		Клемма 2 времени разгона/сброса			
18		Переключение источника частоты	В соответствии с установкой F0.07, клемма используется для переключения между 2 источниками частоты		
19		Установка UP/DOWN (клеммы, панель)	При установке частоты цифровым сигналом, клемма исп. для очистки значения, измененно сигналами UP/DOWN и возврата к значению, установленному параметром F0.01.		
20		Переключение режимов управления	При выборе управления с клемм (F0.11 = 1), параметр используется для переключения управления между клеммами и панелью. При управлении через ком. порт (F0.11 = 2), клемма переключает управление между ком. Портом и панелью.		
21		Запрет разгона/замедления	Запрет на изменение частоты. Возможно только выключение.инвертор поддерживает текущую частоту		
22		Пауза ПИД	ПИД временно деактивируется. Преобразователь поддерживает текущую частоту.		
23		Перезагрузка статуса ПЛК	При приостановке и возобновлении работы ПЛК, клемма возвращает инвертор к первоначальному статусу простого ПЛК.		
24		Приостановка вобуллирования	Вобуллирование приостановится на средней частоте		

№	Код	Параметр	Диапазон	Зав. Уст.	Изм.
25		Вход счетчика	Клемма входа счетчика		
26		Сброс счетчика	Обнуление счетчика		
27		Вход длинномера	Клемма входа длинномера		
28		Сброс длины	Очистка значения длины		
29		Управление моментом запрещено	При запрете контроля момента инвертор перейдет в режим управления скоростью.		
30		Высокочастотный пульсовый вход (Только для DI5)	DI5 используется в качестве пульсового входа		
31		Резерв	Резерв		
32		Мгновенное торможение DC	При активации инвертор переходит в режим торможения постоянным током.		
33		Внешняя ошибка (нормально закрытый)	ПРИ поступлении сигнала инвертор переходит в режим ошибки Err.15 и выключается.		
34		Разрешение на изменение частоты	При использовании параметра изменение частоты возможно только в активном состоянии клеммы		
35		Направление ПИД	При активации клеммы ПИД меняет направление на противоположное установленному параметром E2.03		
36		Внешнее отключение 1	В режиме управления с клемм команда аналогична нажатию кнопки STOP на панели		
37		Клемма 2 переключения режима управления	Используется для переключения между клеммами и ком. портом. При выборе управления с клемм клемма переключит на управления с ком. Порта и наоборот.		
38		Интегральная пауза ПИД	При активации клеммы интегральная функция ПИД приостанавливается, а пропорциональная и дифференциальная продолжают действовать.		
39		Переключение между	При активации клеммы источник		

№	Код	Параметр	Диапазон	Зав. Уст.	Изм.
		источником главной частоты и предустановленной частотой	частоты А заменяется на предустановленную частоту F0.01		
40		Переключение между доп. источником частоты и предустановленной частотой	При активации клеммы источник частоты В заменяется на предустановленную частоту F0.01		
41		Резерв			
42		Резерв			
43		Переключение параметров ПИД	Если клемма DI (E2.19 = 1) исп. Для переключения параметров ПИД, при неактивной клемме используются параметры ПИД E2.13 ... E2.15; при активации - E2.16 ... E2.18		
44		Ошибка польз.1	При активации пользовательских ошибок 1 и 2, инвертор отображает обики Eг.27 и Eг.28 соответственно и действует в соответствии с настройкой защиты F8.19.		
45		Ошибка польз. 2			
46		Переключение режимов управления моментом/скоростью	Переключение между режимами управления скоростью и моментов в векторном режиме. При неактивной клемме инвертор работает в режиме заданном E0.00; при активации клеммы инвертор перейдет в другой режим.		
47		Аварийный останов	При активации инвертор быстро остановится с поддержанием тока на верхнем допустимом уровне в процессе замедления. Функция используется если необходимо остановить мотор как можно быстрее		
48		Клемма 2 внешней остановки	В любом режиме управления (панель, клеммы, ком-порт), клемма может использоваться для остановки инвертора со временем сброса 4.		
49		Торможение постоянным током	При активации клеммы инвертор сбрасывает скорость до частоты		

№	Код	Параметр	Диапазон	Зав. Уст.	Изм.	
			начала торможения постоянным током и переходит в статус торможения постоянным током			
50		Очистка времени работы	При активации клеммы стирается запись времени наработки, функция используется при работе с функциями работы по таймеру (F7.42) и достижения наработки (F7.45).			
51-59		Резерв				
Табл. 1 Описание многоскоростных команд:						
	K4	K3	K2	K1	Command setting	Parameters
	OFF	OFF	OFF	OFF	0-ступень скорости 0X	E1.00
	OFF	OFF	OFF	ON	1- ступень скорости 1X	E1.01
	OFF	OFF	ON	OFF	2- ступень скорости 2X	E1.02
	OFF	OFF	ON	ON	3- ступень скорости 3X	E1.03
	OFF	ON	OFF	OFF	4- ступень скорости 4X	E1.04
	OFF	ON	OFF	ON	5- ступень скорости 5X	E1.05
	OFF	ON	ON	OFF	6- ступень скорости 6X	E1.06
	OFF	ON	ON	ON	7- ступень скорости 7X	E1.07
	ON	OFF	OFF	OFF	8- ступень скорости 8X	E1.08
	ON	OFF	OFF	ON	9- ступень скорости 9X	E1.09
	ON	OFF	ON	OFF	10- ступень скорости 10X	E1.10
	ON	OFF	ON	ON	11- ступень скорости 11X	E1.11

№	Код	Параметр	Диапазон	Зав. Уст.	Изм.	
	ON	ON	OFF	OFF	12- ступень скорости 12X	E1.12
	ON	ON	OFF	ON	13- ступень скорости 13X	E1.13
	ON	ON	ON	OFF	14- ступень скорости 14X	E1.14
	ON	ON	ON	ON	15- ступень скорости 15X	E1.15

При многоскоростном режиме управления 100.0% значения E1.00 ... E1.15 соответствуют частоте F0.19. Многоступенчатый режим может использоваться как для многоскоростного управления, так и для задания уставки ПИД.

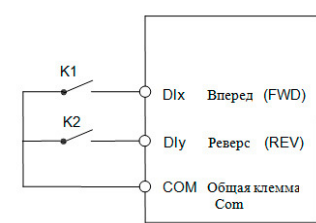
Табл. 2 - выбор времени разгона/сброса

Клемма 1	Клемма 2	Выбор времени	Параметры
OFF	OFF	Время разгона/сброса 1	F0.13, F0.14
OFF	ON	Время разгона/сброса 2	F7.08, F7.09
ON	OFF	Время разгона/сброса 3	F7.10, F7.11
ON	ON	Время разгона/сброса 4	F7.12, F7.13

78.	F1.10	Режим управления с клемм	0: 2-проводной 1 1: 2-проводной 2 2: 3-проводной 1 3: 3-проводной 2	0	★
-----	-------	--------------------------	--	---	---

Параметр определяет работу с клемм в одном из 4 режимов.
0: Двухпроводная схема 1
Наиболее частот используемая схема управления. Запуск в прямом и обратном направлении определяется клеммами D1x, D1y.

Клемма	Значение	Описание
D1x	1	Пуск вперед (FWD)
D1y	2	Пуск назад (REV)

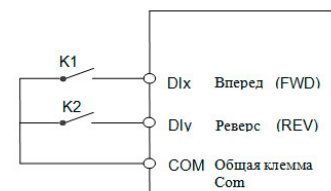
№	Код	Параметр	Диапазон	Зав. Уст.	Изм.															
					<table border="1"> <thead> <tr> <th>K1</th> <th>K2</th> <th>Команда</th> </tr> </thead> <tbody> <tr> <td>0</td> <td>0</td> <td>Stop</td> </tr> <tr> <td>0</td> <td>1</td> <td>REV</td> </tr> <tr> <td>1</td> <td>0</td> <td>FWD</td> </tr> <tr> <td>1</td> <td>1</td> <td>Stop</td> </tr> </tbody> </table> 	K1	K2	Команда	0	0	Stop	0	1	REV	1	0	FWD	1	1	Stop
K1	K2	Команда																		
0	0	Stop																		
0	1	REV																		
1	0	FWD																		
1	1	Stop																		

1: Двухпроводная схема 2

В этом режиме клемма D1x выполняет запуск, а клемма D1y определяет направление.

Клемма	Значение	Описание
D1x	1	Пуск(RUN)
D1y	2	Вперед/назад (FWD/REV)

K1	K2	Команда
0	0	Stop
0	1	Stop
1	0	FWD
1	1	REV

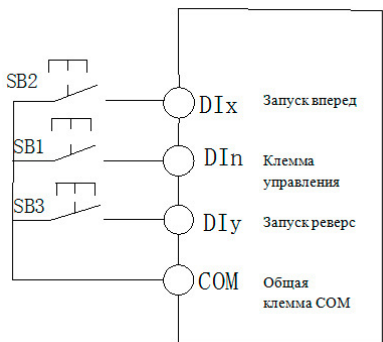
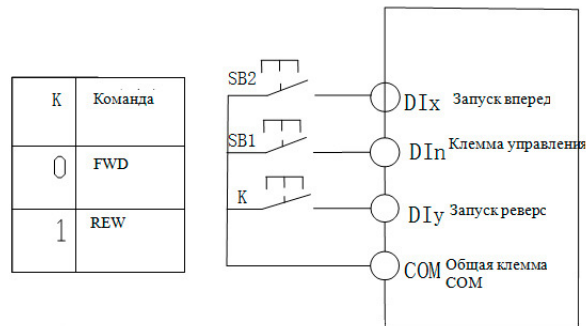


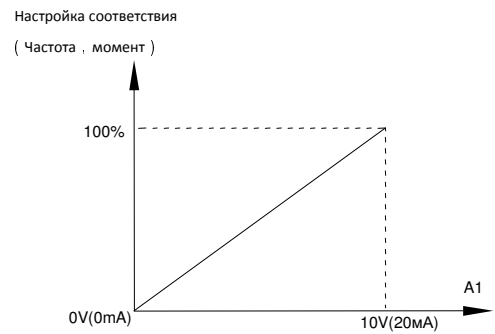
2: Трехпроводная схема 1

В этом режиме клемма D1x и D1y используется для запуска двигателя в определенном направлении единичным импульсным сигналом (кнопка бех фиксации), а D1n выполняет функцию останова:

Клемма	Значение	Описание
D1x	1	Запуск вперед (FWD)
D1y	2	Запуск назад (REV)
D1n	3	Клемма управления (STOP)

Для возможности запуска мотора клемма D1n должна быть замкнута на COM, а ее размыкание приводит к останову.

№	Код	Параметр	Диапазон	Зав. Уст.	Изм.												
 <p>3: Трехпроводной режим 2</p> <p>В этом режиме Din также, как и в предыдущем режиме выполняет функцию останова (нормально замкнутая кнопка). Единичный сигнал на клемму DIx выполняет функцию запуска, а состояние клеммы DIy определяет направление вращения (кнопка с фиксацией К).</p> <table border="1" data-bbox="291 686 1030 901"> <thead> <tr> <th>Клемма</th> <th>Значение</th> <th>Описание</th> </tr> </thead> <tbody> <tr> <td>DIx</td> <td>1</td> <td>Пуск (RUN)</td> </tr> <tr> <td>DIy</td> <td>2</td> <td>Направление (FWD/REV)</td> </tr> <tr> <td>Din</td> <td>3</td> <td>Клемма управления (STOP)</td> </tr> </tbody> </table> 						Клемма	Значение	Описание	DIx	1	Пуск (RUN)	DIy	2	Направление (FWD/REV)	Din	3	Клемма управления (STOP)
Клемма	Значение	Описание															
DIx	1	Пуск (RUN)															
DIy	2	Направление (FWD/REV)															
Din	3	Клемма управления (STOP)															
79.	F1.11	Дискретность клемм БОЛЬШЕ/МЕНЬШЕ (Быстрота изменения частоты)	0.001Гц/с ... 65.535Гц/с	1.00 Гц/с	☆												

№	Код	Параметр	Диапазон	Зав. Уст.	Изм.
80.	F1.12	Мин. вх. значение для AI зависимость 1	0.00В ... F1.14	0.00В	☆
81.	F1.13	Мин. вх. установка для AI зависимость 1	-100.00% ... +100.0%	0.0%	☆
82.	F1.14	Макс. вх. значение для AI зависимость 1	F1.12 ... +10.00В	10.00В	☆
83.	F1.15	Мин. вх. установка для AI зависимость 1	-100.00% ... +100.0%	100.0%	☆
<p>Указанные выше параметры применяются для определения связи между входным аналоговым вольтовым сигналом и соответствующим ему устанавливаемым значением.</p> <p>Если напряжение входного аналогового сигнала больше максимального (F1.14), сигнал принимает максимальное значение, таким же образом, при напряжении меньше (F1.12), в соответствии со значением параметра (F1.25), значение аналогового сигнала принимается равным установленному минимальному значению или 0.0%.</p> <p>Если используется токовый сигнал, ток в 1мА соответствует напряжению в 0.5В.</p> <p>Время фильтрации AI1 используется для программной установки фильтра. В том случае, если аналоговый сигнал от датчика подвержен помехам, необходимо увеличить время фильтрации для стабилизации сигнала, однако нужно учитывать, что с увеличением времени фильтрации увеличивается время отклика.</p> <p>Максимальные и минимальные значения сигнала обратной связи могут быть привязаны к значениям измеряемой величины по разному. Пример двух типичных настроек диапазонов сигнала:</p> 					

№	Код	Параметр	Диапазон	Зав. Уст.	Изм.
<p>Настройка соответствия</p> <p>(Частота, момент)</p>					
84.	F1.16	Мин. вх. значение для AI зависимость 2	0.00В to F1.18	0.00В	☆
85.	F1.17	Мин. вх. установка для AI зависимость 2	-100.00% ... +100.0%	0.0%	☆
86.	F1.18	Макс. вх. значение для AI зависимость 2	F1.16 ... +10.00В	10.00В	☆
87.	F1.19	Мин. вх. установка для AI зависимость 2	-100.00% ... +100.0%	100.0%	☆
Для использования функции кривой 2 используйте описание, приведенное для кривой 1.					
88.	F1.20	Мин. вх. значение для AI зависимость 3	-10.00В ... F1.22	0.00В	☆
89.	F1.21	Мин. вх. установка для AI зависимость 3	-100.00% ... +100.0%	0.0%	☆
90.	F1.22	Макс. вх. значение для AI зависимость 3	F1.20 ... +10.00В	10.00В	☆
91.	F1.23	Мин. вх. установка для AI зависимость 3	-100.00% ... +100.0%	100.0%	☆
Для использования функции кривой 3 используйте описание для кривой 1.					

№	Код	Параметр	Диапазон	Зав. Уст.	Изм.
92.	F1.24	Выбор кривой AI	<p>Единицы: выбор кривой AI1: 1 - Кривая 1 (F1.12-F1.15) 2 - Кривая 2 (F1.16-F1.19) 3 - Кривая 3 (F1.20-F1.23)</p> <p>Десятки: выбор кривой AI2 (как показано выше)</p> <p>Сотни: Выбор кривой потенциометром панели (от 1 до 3, как показано выше)</p>	0x321	☆
93.	F1.25	Выбор установки для AI меньше чем мин. вход	<p>Единицы: Выбор установки для AI1 меньше чем мин. Вход (0 - мин. установленное значение; 1 - %)</p> <p>Десятки: Выбор установки для AI2 меньше чем мин. вход (как показано выше)</p> <p>Сотни: Выбор установки для потенциометра меньше чем мин. Вход (как показано выше)</p>	0x000	☆
<p>Коды используются для установки аналогового сигнала и соответствующего ему значения для случая когда напряжение аналогового сигнала менее минимального входного значения.</p> <p>Значения единиц, десятков и сотен соответствуют аналоговым входам AI1, AI2 и потенциометру панели. При выборе значения 0, в случае если значение меньше минимального входного значения, значение аналогового сигнала соответствует минимальному значению зависимостей, определяемых параметрами F1.13, F1.17, F1.21.</p> <p>При выборе значения, равного 1, при значении входа менее</p>					

№	Код	Параметр	Диапазон	Зав. Уст.	Изм.
минимального, значение аналогового сигнала будет равно 0%.					
94.	F1.26	Минимальная входная пульсовая частота	0.00кГц ... F1.28	0.00 кГц	☆
95.	F1.27	Минимальная пульсовая входная установка	-100.00% ... +100.0%	0.0%	☆
96.	F1.28	Максимальная входная пульсовая частоты	F1.26 .. 100.00кГц	50.00кГц	☆
97.	F1.29	Максимальная пульсовая входная установка	-100.00% ... +100.0%	100.0%	☆
Эта группа параметров используется для установки зависимости между частотой импульсов DI5 и соответствующих ей установок. Импульсный сигнал может приниматься только через вход DI5. Параметры настраиваются также, как и параметры кривой 1.					
98.	F1.30	Время фильтрации DI	0.000с ... 1.000с	0.01с	☆
Параметр устанавливается программное время фильтрации для дискретных входов. В случае если входные сигналы подвержены внешним наводкам, увеличение времени фильтрации снижает риск ложных срабатываний. В то же время нужно учитывать, что увеличение параметра снижает скорость отклика.					
99.	F1.31	Время фильтрации AI1	0.00с to 10.00s	0.10с	☆
100.	F1.32	Время фильтрации AI2	0.00с to 10.00s	0.10с	☆
101.	F1.33	Время фильтрации потенциометра	0.00с to 10.00s	0.10с	☆
102.	F1.34	Время фильтрации пульсового входа	0.00с to 10.00s	0.1с	☆

№	Код	Параметр	Диапазон	Зав. Уст.	Изм.
103.	F1.35	Выбор полярности клемм DI (DI1...DI5)	Единицы: DI1 0: Высокий уровень 1: Низкий уровень Десятки: DI2 Сотни: DI3 Тысячи: DI4 Десятки тыс.: DI5	00000	★
104.	F1.36	Выбор полярности клемм DI(DI6...DI10)	Единицы: DI6 0: Высокий уровень 1: Низкий уровень Десятки: DI7 Сотни: DI8 Тысячи: DI9 Десятки тыс.: DI10	00000	★
105.	F1.37	Задержка DI1	0.0с to 3600.0с	0.0с	★
106.	F1.38	Задержка DI2	0.0с to 3600.0с	0.0с	★
107.	F1.39	Задержка DI3	0.0с to 3600.0с	0.0с	★

5-1-4. Группа F2 - Группа параметров выходных клемм

№	Код	Параметр	Диапазон	Зав. уст.	Изм.
108.	F2.00	Выбор режима вых. клеммы SPB	0 (импульсный выход) или 1 (дискретный выход)	0	☆
Клемма SPB может применяться как для вывода высокочастотного импульсного сигнала, так и для вывода дискретного сигнала с открытым коллектором. Максимальная частота выходного сигнала - 100кГц. См. Описание параметра F2.06.					
109.	F2.01	Функция выхода SPB	0 ... 40	0	☆

№	Код	Параметр	Диапазон	Зав. уст.	Изм.																																	
110.	F2.02	Выбор функции вых. реле 1 (TA1.TB1.TC1)		2	☆																																	
111.	F2.03	Не используется																																				
112.	F2.04	Выбор функции выхода SPA (Выход с открытым коллектором)		1	☆																																	
113.	F2.05	Выбор функции вых. реле 2 (TA2.TB2.TC2)		4	☆																																	
<p>Функции вышеуказанных выходов определяются следующей таблицей:</p> <table border="1"> <thead> <tr> <th>Знач.</th> <th>Функция</th> <th>Описание</th> </tr> </thead> <tbody> <tr> <td>0</td> <td>Нет</td> <td>Нет</td> </tr> <tr> <td>1</td> <td>Работа</td> <td>Работа инвертора с выходной частотой (ноль)</td> </tr> <tr> <td>2</td> <td>Ошибка (Выключение по ошибке)</td> <td>Вывод сигнала при остановке инвертора по ошибке</td> </tr> <tr> <td>3</td> <td>Достижение частоты FDT1</td> <td>См. параметры F7.23, F7.24</td> </tr> <tr> <td>4</td> <td>Достижение частоты</td> <td>См. Параметр F7.25</td> </tr> <tr> <td>5</td> <td>Работа с нулевой скоростью (не действует при статусе ВЫКЛ)</td> <td>Вывод сигнала при работе с нулевой частотой.</td> </tr> <tr> <td>6</td> <td>Состояние, близкое к перегрузке мотора</td> <td>Вывод сигнала при достижении нагрузки, близкой к критической. См. параметры F8.02 ... F8.04.</td> </tr> <tr> <td>7</td> <td>Состояние, близкое к перегрузке инвертора</td> <td>Сигнал, возникающий при уровне нагрузки, при котором инвертор может работать не более 10 секунд</td> </tr> <tr> <td>8</td> <td>Достижение счетчиком установленного значения</td> <td>Вывод сигнала при достижении счетчиком значения, установленного параметром E0.08.</td> </tr> <tr> <td>9</td> <td>Достижение счетчиком метки</td> <td>Вывод сигнала при достижении счетчиком значения E0.09. См. Описание группы параметров Ub.</td> </tr> </tbody> </table>						Знач.	Функция	Описание	0	Нет	Нет	1	Работа	Работа инвертора с выходной частотой (ноль)	2	Ошибка (Выключение по ошибке)	Вывод сигнала при остановке инвертора по ошибке	3	Достижение частоты FDT1	См. параметры F7.23, F7.24	4	Достижение частоты	См. Параметр F7.25	5	Работа с нулевой скоростью (не действует при статусе ВЫКЛ)	Вывод сигнала при работе с нулевой частотой.	6	Состояние, близкое к перегрузке мотора	Вывод сигнала при достижении нагрузки, близкой к критической. См. параметры F8.02 ... F8.04.	7	Состояние, близкое к перегрузке инвертора	Сигнал, возникающий при уровне нагрузки, при котором инвертор может работать не более 10 секунд	8	Достижение счетчиком установленного значения	Вывод сигнала при достижении счетчиком значения, установленного параметром E0.08.	9	Достижение счетчиком метки	Вывод сигнала при достижении счетчиком значения E0.09. См. Описание группы параметров Ub.
Знач.	Функция	Описание																																				
0	Нет	Нет																																				
1	Работа	Работа инвертора с выходной частотой (ноль)																																				
2	Ошибка (Выключение по ошибке)	Вывод сигнала при остановке инвертора по ошибке																																				
3	Достижение частоты FDT1	См. параметры F7.23, F7.24																																				
4	Достижение частоты	См. Параметр F7.25																																				
5	Работа с нулевой скоростью (не действует при статусе ВЫКЛ)	Вывод сигнала при работе с нулевой частотой.																																				
6	Состояние, близкое к перегрузке мотора	Вывод сигнала при достижении нагрузки, близкой к критической. См. параметры F8.02 ... F8.04.																																				
7	Состояние, близкое к перегрузке инвертора	Сигнал, возникающий при уровне нагрузки, при котором инвертор может работать не более 10 секунд																																				
8	Достижение счетчиком установленного значения	Вывод сигнала при достижении счетчиком значения, установленного параметром E0.08.																																				
9	Достижение счетчиком метки	Вывод сигнала при достижении счетчиком значения E0.09. См. Описание группы параметров Ub.																																				

№	Код	Параметр	Диапазон	Зав. уст.	Изм.
10		Достижение длины	Вывод сигнала при достижении действительной длины равной значению E0.05.		
11		Цикл программы ПЛК завершен	Вывод сигнала длительностью 250мс при завершении программного цикла.		
12		Достижение общей наработки	Вывод сигнала при достижении наработкой F6.07 значения F7.21.		
13		Ограничение частоты	Вывод сигнала при превышении верхнего предела или выходе за нижний предел частоты.		
14		Ограничение момента	Вывод сигнала при превышении верхнего предела момента и переходе инвертора в режим защиты от останова при управлении скоростью		
15		Готовность к работе	Вывод сигнала при подаче питания и отсутствии ошибок.		
16		A11 > A12	Вывод сигнала при сигнале A11 больше чем A12		
17		Достижение верхнего предела частоты	Вывод сигнала при достижении верхнего предела частоты		
18		Достижение нижнего предела частоты (не действует в статусе ВЫКЛ)	Вывод сигнала при частоте ниже нижнего предела. Отсутствие сигнала в статусе СТОП.		
19		Просадка напряжения	Вывод сигнала при снижении напряжения ниже допустимого предела		
20		Коммуникационные установки	См. Протокол обмена данными		
21		Резерв	Резерв		
22		Резерв	Резерв		
23		Нулевая скорость 2 (вывод сигнала при останове)	Вывод сигнала при частоте, равной 0. Сигнал выводится и при останове		
24		Достижение установленного времени включения	Вывод сигнала при достижении параметром (F6.08) значения F7.20.		
25		Достижение частоты FDT2	См. Описание F7.26, F7.27		
26		Достижение частоты 1	См. параметры F7.28, F7.29		
27		Достижение частоты 2	См. Параметры F7.30, F7.31		
28		Достижение тока 1	См. Параметры F7.36., F7.37		

№	Код	Параметр	Диапазон	Зав. уст.	Изм.
29		Достижение тока 2	См. Параметры F7.38, F7.39		
30		Достижение установленного значения таймером	Вывод сигнала при достижении таймером установленного значения если таймер активен (F7.42=1)		
31		Превышение сигналом АП установленного предела	Вывод сигнала если АП больше F7.51 или меньше F7.50		
32		Сброс нагрузки	Вывод сигнала при сбросе нагрузки инвертором		
33		Обратное вращение	Вывод сигнала при обратном вращении		
34		Статус нулевого тока	Please refer to the instructions of function code F7.32, F7.33		
35		Достижение температуры силовым модулем	Вывод сигнала при достижении силовым модулем (F6.06) температуры, заданной параметром (F7.40).		
36		Программное превышение тока	См. параметры F7.34, F7.35		
37		Достижение нижнего предела частоты(вывод сигнала при останове)	Вывод сигнала при частоте ниже нижнего предела. Сигнал выводится и при останове.		
38		Ошибка	Вывод сигнала об ошибке с продолжением работы		
39		Резерв	Резерв		
40		Достижение разовой наработки	Вывод сигнала при достижении временем с момента последнего включения значения, заданного параметром F7.45.		
114.	F2.06	Выбор функции импульсного выхода	0 ... 17	0	☆
115.	F2.07	Выбор функции выхода DA1		0	☆
116.	F2.08	Выбор функции выхода DA2		1	☆
<p>Частота импульсного выхода - от 0.01кГц до F2.09, F2.09 может принимать значения от 0.01до 100.00кГц.</p> <p>Аналоговые выходы DA1 и DA2 работают в диапазоне 0-10В или 0-20мА. В таблице ниже приведены параметры, которые могут быть выведены и диапазон значений:</p>					

№	Код	Параметр	Диапазон	Зав. уст.	Изм.
Знач.		Параметр	Описание		
0		Вых. частота	0...макс		
1		Уст. частота	0...макс		
2		Выходной ток	0...2 ном. тока мотора		
3		Вых. момент	0...2 ном. момента мотора		
4		Вых. мощность	0...2 ном. мощности мотора		
5		Вых. напряжение	0...1.2 ном. напряжения		
6		Импульсный вход	0.01кГц ... 100.00кГц		
7		АП1	0-10В		
8		АП2	0-10В (или 0-20мА)		
9		Резерв			
10		Длина	0...макс. установленная длина		
11		Счетчик	0...макс. значение счетчика		
12		Комм. настройка	0.0% ... 100.0%		
13		Скорость мотора	0...скорость при макс. частоте		
14		Вых. ток	0.0А ... 100.0А (при мощности \leq 55кВт); 0.0А ... 1000.0А (при мощности > 55кВт)		
15		Напр. шины DC	0.0В ... 1000.0В		
16		Резерв			
117.	F2.09	Макс. частота пульсового выхода	0.01кГц ... 100.00кГц	50.00 кГц	☆
Параметр определяет максимальную частоту импульсного выхода SPB					
118.	F2.10	Задержка выхода SPB	0.0с ... 3600.0с	0.0с	☆
119.	F2.11	Задержка сигнала на реле 1	0.0с to 3600.0с	0.00с	☆
120.	F2.12	Задержка карты расширения DO	0.0с to 3600.0с	0.00с	☆
121.	F2.13	Задержка выхода SPA	0.0с to 3600.0с	0.0с	☆

№	Код	Параметр	Диапазон	Зав. уст.	Изм.
122.	F2.14	Задержка сигнала на реле 2	0.0с ... 3600.0с	0.0с	☆
123.	F2.15	Выбор активного состояния (полярности) клемм DO	0: Позитивная логика 1: Анти-логика Единицы: клемма SPB Десятки: Реле 1 Сотни: Расширение DO Тысячи: клемма SPA Десятки тыс.: Реле 2	00000	☆
124.	F2.16	Коэфф. обнуления DA1	-100.0% to +100.0%	0.0%	☆
125.	F2.17	Усиление DA1	-10.00 to +10.00	1.00	☆
126.	F2.18	Коэфф. обнуления DA2	-100.0% to +100.0%	0.00%	☆
127.	F2.19	Усиление DA2	-10.00 to +10.00	1.00	☆
<p>Приведенные выше параметры используются для юстировки минимальных и максимальных значений аналоговых выходов.</p> <p>Обнуление выполняет функцию сдвига (b), а усиление является коэффициентами пропорциональности (K) в уравнении вида $Y=kX + b$.</p> <p>Пример: аналоговый выход, отражающий выходную частоту должен быть равен 8В при частоте 0 Гц и 3В при максимальной частоте. Для этого сдвиг должен быть равен "-0.50", а усиление "80%".</p>					

5-1-5. Группа F3 - Группа параметров запуска и останова

№	Код	Параметр	Диапазон	Зав. Уст	Изм.
128.	F3.00	Режим пуска	0: Прямой пуск 1: Подхват скорости 2: Запуск с предвозбуждением (асинхронный мотор)	0	☆
0: Прямой пуск					

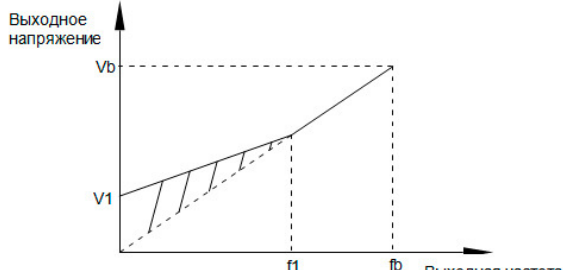
№	Код	Параметр	Диапазон	Зав. Уст	Изм.
<p>Если время торможения DC равно 0, инвертор начинает работать со стартовой частоты. Если время торможения DC не равно 0, сначала выполняется торможение постоянным током, а затем инвертор запускается со стартовой частоты. Применяется для моторов с малой инерцией и когда скорость вращения на старте не важна.</p> <p>1: Подхват скорости</p> <p>Инвертор сначала определяет скорость и направление вращения мотора, затем начинает работу с соответствующей частотой, обеспечивая работу мотора без ударов. Применимо в случае отключения/включения питания в процессе работы аппаратов с высокой механической инерцией. Для эффективной работы режима подхвата необходимо аккуратно ввести параметры группы b0.</p> <p>2: Запуск с предвозбуждением (асинхронный мотор)</p> <p>Используется для первичного возбуждения магнитного поля до запуска мотора. См. параметры F3.05, F3.06 для настройки тока и времени предвозбуждения.</p> <p>Если время предвозбуждения равно нулю, запуск выполняется сразу со стартовой частоты без предвозбуждения. При ненулевом значении, сначала выполняется возбуждение, а затем запуск со стартовой частоты. При этом существенно повышаются динамические характеристики запускаемого мотора.</p>					
129.	F3.01	Отслеживание скорости	0: С частоты останова 1: С нулевой скорости 2: С максимальной частоты	0	★
<p>Параметр используется для сокращения времени поиска частоты при подхвате.</p> <p>0: Поиск с частоты в момент отключения питания в сторону уменьшения (обычный режим)</p> <p>1: Поиск нулевой скорости (при длительных отключениях)</p> <p>2: Поиск с максимальной частоты в сторону уменьшения</p>					
130.	F3.02	Дискретность поиска скорости	1 ... 100	20	☆
Чем больше установленное значение, тем быстрее поиск, но точность при этом снижается.					
131.	F3.03	Стартовая частота	0.00Гц ... 10.00Гц	0.00Гц	☆
132.	F3.04	Задержка стартовой частоты	0.0с ... 100.0с	0.0с	★

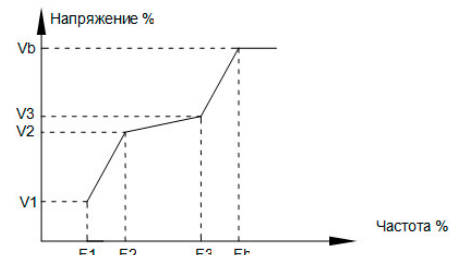
№	Код	Параметр	Диапазон	Зав. Уст	Изм.
<p>При запуске инвертор в течение времени задержки работает на стартовой частоте, а затем начинает разгон по референтному значению.</p> <p>Стартовая частота не ограничивается нижней частотой, но если установленная частота меньше стартовой, инвертор не запускается, а находится в режиме ожидания. Время задержки старта не активно при смене направления вращения.</p> <p>Время стартовой задержки не включается во время разгона, но учитывается при работе по программе. Пример 1:</p> <p>F0.03 = 0 Цифровая установка частоты F0.01 = 2.00Гц Установленная частота равна 2.00Гц F3.03 = 5.00Гц Стартовая частота равна 5.00Гц F3.04 = 2.0с Время задержки стартовой частоты - 2.0с.</p> <p>В течение 2 секунд, преобразователь будет находиться в режиме ожидания с выходной частотой 0.00Гц.</p> <p>Пример 2:</p> <p>F0.03 = 0 Цифровая установка частоты F0.01 = 10.00Гц Установленная частота равна 10.00Гц F3.03 = 5.00Гц Стартовая частота равна 5.00Гц F3.04 = 2.0с Время задержки стартовой частоты - 2.0с.</p> <p>В течение 2 секунд инвертор работает на частоте 5 Гц, а затем начинает разгон с 10 Гц.</p>					
133.	F3.05	Стартовый ток торможения DC	0% ... 100%	0%	★
134.	F3.06	Стартовое время торможения DC	0.0с ... 100.0с	0.0с	★
<p>Торможение постоянным током используется для останова и последующего запуска мотора. Торможение постоянным током работает только при прямом пуске. Стартовый ток торможения DC выражается в % от номинального тока.</p>					
135.	F3.07	Режим останова	0: Останов замедлением 1: Свободный выбег	0	☆
136.	F3.08	Начальная частота торможения DC	0.00Гц ... F0.19 (макс. частота)	0.00Гц	☆
137.	F3.09	Задержка торможения DC	0.0с ... 100.0с	0.0с	☆
138.	F3.10	Ток торможения DC при останове	0% ... 100% номинального тока	0%	☆

№	Код	Параметр	Диапазон	Зав. Уст	Изм.
139.	F3.11	Время торможения DC при останове	0.0s to 100.0s	0.0s	☆
<p>Если выходная частота снижается до уровня начальной частоты торможения DC, начинается торможение постоянным током.</p> <p>Задержка торможения DC определяет время между достижением частоты начала торможения и началом торможения. Она используется для предотвращения перегрузки при торможении постоянным током на высоких скоростях.</p> <p>Чем выше ток торможения DC при останове, тем сильнее эффект торможения, но больше нагрев мотора и инвертора</p> <p>При превышении времени торможения DC при останове режим принудительного торможения прекращается.</p>					
<p>Выходная частота Hz</p> <p>Начальная частота торможения</p> <p>Время t</p> <p>Эффективное выходное напряжение</p> <p>Максимальный ток останова</p> <p>Тайм-аут останова (t1)</p> <p>Время, t</p> <p>Поступление команды</p> <p>Время останова (t2)</p> <p>Диаграмма торможение и останова</p>					
140.	F3.12	Степень торможения	0% to 100%	100%	☆

№	Код	Параметр	Диапазон	Зав. Уст	Изм.
<p>Параметр применим только для инверторов со встроенным тормозным модулем. При повышении степени торможения мотор останавливается быстрее, но при этом увеличиваются колебания на шине постоянного тока.</p>					
141.	F3.13	Режим разгона/замедления	<p>0: Линейная зависимость между напряжением и частотой</p> <p>1: S-кривая разгона и замедление А</p> <p>2: S-кривая разгона и замедление В</p>	0	★
<p>Определяет способ изменения частоты при разгоне и замедлении. 0: увеличение частоты пропорционально времени Частота растет по линейному закону. P19000 позволяет использовать 4 времени разгона. Они могут выбираться с помощью дискретных входов (F1.00 to F1.08). 1: S-кривая разгона/замедления А Выходная частота растет и снижается по S-образному закону. Применяется если необходимо медленно начинать и заканчивать разгон (подъемник, лифт, конвейер). Параметры F3.14 и F3.15 определяют пропорции начального и конечного участка кривой. 2: S-кривая разгона/замедления В В режиме кривой В, номинальная частота мотора f_b всегда является точкой перегиба S-кривой. Обычно применяется для случаев работы на частотах выше номинальной, когда требуется быстрый разгон и замедление.</p>					
142.	F3.14	Пропорция стартовой секции S-кривой	0.0% ... (100.0% ... F3.15)	30.0%	★
143.	F3.15	Пропорция конечной секции S-кривой	0.0% ... (100.0% ... F3.14)	30.0%	★
<p>Диаграмма S-кривой ускорения/торможения А</p>					

№	Код	Параметр	Диапазон	Зав. Уст	Изм.
<p>Диаграмма S-кривой ускорения/торможения В</p>					
<p>Параметры F3.14 и F3.15 определяют начальный и конечный участки S-кривой. Следует учитывать, что $F3.14 + F3.15 \leq 100.0\%$. На рисунке для кривой А время $t1$ определяется параметром F3.14, наклон кривой в течение этого времени плавно увеличивается. . Время $t2$ определяется параметром F3.15, наклон кривой в течение этого времени плавно уменьшается до нуля. Между интервалами $t1$ и $t2$ разгон и замедление происходят по линейному закону.</p>					
<p>5-1-6. Группа F4 - Параметры вольт-частотного управления Группа относится только к вольт-частотному управлению. Вольт-частотное управление подходит для управления обычной нагрузкой, такой, как насосы, вентиляторы. Также применимо для питания нескольких моторов одновременно и для случаев, когда нагрузка на мотор может существенно различаться.</p>					
№	Код	Параметр	Значения	Зав. уст.	Изм.
144.	F4.00	Настройка V/F-кривой	0...11	0	★
<p>0 - линейная - для нагрузки с постоянным моментом 1 - многоточечн. - произвольная зависимость, задаваемая параметрами F4.03 ... F4.08 2 - квадратичная - подходит для центробеж. насосов, вентиляторов 3 - степень 1.2 4 - степень 1.4 6 - степень 1.6 8 - степень 1.8 9 - резерв 10 - независимый режим - для нагревателей, энергообеспечения и т.п. 11 - полу-независимый - пропорц. зависимость задается F4.12. При это учитывается также номинальное напряжение и частота мотора.</p>					

№	Код	Параметр	Значения	Зав. уст.	Изм.
145.	F4.01	Поддержка момента	0.0% (Автоподдержка) 0.1 to 30%	4	★
146.	F4.02	Частота отсечки поддержки момента	0.00Гц ... F0.19(макс. частота)	15.00Гц	★
<p>Поддержка момента используется для улучшения характеристик мотора на низких частотах в вольт-частотном режиме. При слишком низкой поддержке момента мотор работает на низкой скорости с низким моментом. Если поддержка слишком велика, происходит перевозбуждение ротора, торс тока и эффективность работы мотора падает.</p> <p>Рекомендуется применять параметр при высокой нагрузке на мотор и недостатке крутящего момента. Если параметр равен 0, инвертор работает в режиме автоподдержки момента, опираясь на характеристики сопротивления статора.</p> <p>Поддержка момента работает на частотах ниже частоты отсечки поддержки момента.</p>  <p>V1: Настройка усиления крутящего момента Vb: Максимальное выходное напряжение f1: Отсечка частоты усиления fb: Номинальная рабочая частота</p> <p>Диаграмма напряжения усиления крутящего момента.</p>					
147.	F4.03	Частота точки 1 V/F-кривой	0.00Гц ... F4.05	0.00Гц	★
148.	F4.04	Напр. точки 1 V/F-кривой	0.0% to 100.0%	0.0%	★
149.	F4.05	Частота точки 2 V/F-кривой	F4.03 ... F4.07	0.00Гц	★

№	Код	Параметр	Значения	Зав. уст.	Изм.
150.	F4.06	Напр. точки 2 V/F-кривой	0.0% ... 100.0%	0.0%	★
151.	F4.07	Частота точки 3 V/F-кривой	F4.05 ... b0.04 (ном. частота мотора)	0.00Гц	★
152.	F4.08	Напр. точки 3 V/F-кривой	0.0% to 100.0%	0.0%	★
<p>Параметры F4.03 .. F4.08 определяют форму V/F-кривой.</p> <p>Используя их, можно задать свою форму кривой, исходя их характеристики нагрузки и мотора. При определении формы кривой, нужно учитывать, что кривая не может иметь перегибов (любые три соседних напряжения должны возрастать с ростом частоты).</p> <p>Увеличение напряжения на низких частотах может привести к перегреву мотора и сработке защит по току, перегрузке и температуре.</p>  <p>V1-V3: Процент напряжения на стадиях 1-3 монгоскоростного V/F F1-F3: Процент частоты на стадиях 1-3 монгоскоростного V/F Vb: Номинальное напряжение двигателя Ft: Номинальная рабочая частота двигателя</p> <p>Диаграмма многоступенчатой V/F-кривой</p>					
153.	F4.09	Кэфф. комп. Скольжения	0% ... 200.0%	0.0%	☆
<p>Параметр действует только для асинхронных моторов. Он позволяет избежать колебания скорости ротора при изменении нагрузки.</p> <p>Значение 100.0% означает, что проскальзывание равно номинальному значению мотора, которое может быть вычислено с учетом номинальной частоты и скорости вращения (параметры группы b0).</p> <p>Принцип настройки заключается в подборе такого значения, когда действительная скорость вращения равна желаемой.</p>					
154.	F4.10	Усиление перевозбуждения	0 to 200	64	☆

№	Код	Параметр	Значения	Зав. уст.	Изм.	
<p>В процессе замедления управление перевозбуждением может сдерживать нарастание напряжения на шине постоянного напряжения. Чем больше усиление, тем больше эффект сдерживания. Однако, чрезмерное увеличение усиления может привести к росту тока. В конечном счете, настройка определяется стоящей перед Вами задачей.</p> <p>При малой инертности нагрузки, когда перенапряжение не может возникнуть при замедлении, рекомендуется устанавливать усиление равным нулю. Также следует поступать при применении тормозного резистора.</p>						
155.	F4.11	Усил-е подавл-я колебаний	0 to 100	0	☆	
<p>Усиление подбирается на минимальном уровне, позволяющем избежать колебаний в моторе, вызванных вольт-частотным режимом. При отсутствии колебаний, установите значение, равное нулю. Увеличивайте значение только при очевидном колебательном эффекте в моторе. Подавление работает эффективно только в том случае, если точно настроены параметры номинального тока и тока холостого хода.</p>						
156.	F4.12	Источник напряж. деления V/F	Цифр. установка(F4.13)	0	0	☆
			AI1	1		
			AI2	2		
			Потенциометр панели	3		
			Импульсный вход (DI5)	4		
			Сегмент программы	5		
			Простой ПЛК	6		
			ПИД	7		
			Комм. Интерфейс	8		
			100% соответствие номинальному напряжению мотора			
157.	F4.13	Цифр. уст. напряж. деления V/F	0V ... ном. напряжение мотора	0V	☆	

№	Код	Параметр	Значения	Зав. уст.	Изм.
158.	F4.14	Время роста напр. дел. V/F	0.0с ... 1000.0с	0.0с	☆

5-1-7. Группа F5 - Параметры векторного управления

№	Код	Параметр	Диапазон	Зав. уст.	Изм.
159	F5.00	Ниж. P петли скор.	1 to 100	30	☆
160	F5.01	Ниж. интегр. время пели скор.	0.01с ... 10.00с	0.50с	☆
161	F5.02	Ниж. частота перекл. петли скорости	0.00 ... F5.05	5.00Гц	☆
162	F5.03	Верхн. P петли скор.	0 to 100	20	☆
163	F5.04	Верхн. интегр. время пели скор	0.01с ... 10.00с	1.00с	☆
164	F5.05	Верх. частота перекл. петли скорости	F5.02 ... F0.19 (макс. частота)	10.00Гц	☆

диаграмма параметров

При работе на различных частотах инвертора могут использоваться различные параметры скоростной петли PI. При рабочей частоте меньше нижней частоты переключения петли скорости (F5.02), используются F5.00 и F5.01. При рабочей частоте выше верхней частоты переключения скоростной петли (F5.05), используются F5.03 и F5.04. Петля скорости между нижней и верхней частотами переключения для двух групп параметров линейного переключения PЮписаны ниже:

Посредством коэффициента пропорциональности установленной скорости и интегрального времени можно настроить характеристики динамического отклика векторного управления.

Усиление приводит к быстрому и сильному отклику, но порождает девиации.

Если время интегрирования слишком велико, это приводит к медленному отклику.

При настройке сначала можно увеличить усиление и убедиться в отсутствии девиаций. Затем можно уменьшить время интегрирования для ускорения отклика.

Примечание: При настройке могут возникать чрезмерные всплески скорости, которые при последующем снижении могут привести к ошибке по превышению напряжения.

№	Код	Параметр	Диапазон	Зав. уст.	Изм.	
165	F5.06	Интегр. атрибут петли скорости	0: не действует 1: действует	0	☆	
166	F5.07	Источник предельного момента в режиме упр. скоростью	Значение F5.08	0	0	☆
			AI1	1		
			AI2	2		
			Потенциометр панели	3		
			Импульсный вход	4		
			Ком. протокол	5		
			Min(AI1, AI2)	6		
			Max(AI1, AI2)	7		
167	F5.08	Верхний предел цифровой уставки нижн. момента в режиме упр. скоростью	0.0% ... 200.0%	150.0%	☆	
В режиме управления скоростью верхнее значение момента задается в % от номинального значения момента.						
168	F5.09	Дифф. усиление в режиме вект. упр.	50% ... 200%	150%	☆	
В векторном режиме управления параметр настраивает стабильность и скорость: при снижении скорости мотора под нагрузкой, параметр нужно увеличить.						
169	F5.10	Пост. время фильтрации петли скорости	0.000с ... 0.100с	0.000с	☆	
170	F5.11	Усиление перевозбуждения при вект. управлении	0 ... 200	64	☆	
В процессе замедления, контроль перевозбуждения может подавлять напряжение для исключения ошибки. Чем больше усиление, тем больше подавление роста напряжения. При слишком большом значении может привести к росту тока.						
171	F5.12	Пропорц. усиление регулятора возбуждения	0 ... 60000	2000	☆	

№	Код	Параметр	Диапазон	Зав. уст.	Изм.
172	F5.13	Интегр. усиление регулятора возбуждения	0 ... 60000	1300	☆
173	F5.14	Пропорц. усиление регулятора момента	0 ... 60000	2000	☆
174	F5.15	Интегр. усиление регулятора момента	0 ... 60000	1300	☆
<p>Параметры выше касаются настройки токовой петли пропорционально-интегрального управления. Они определяются автоматически при проведении автонастройки асинхронных и синхронных моторов и обычно не требуют корректировки.</p> <p>Обратите внимание, что усиление не является временем интегрирования, в связи с чем может оказывать очень большое влияние и приводить к осцилляциям. В этом случае можно вручную уменьшить пропорционально-интегральное и интегральное усиление.</p>					

5-1-8. Группа F6 - Панель и дисплей

№	Код	Параметр	Диапазон	Зав. уст.	Изм.
175.	F6.00	Функция кнопки STOP/RESET	0: Кнопка STOP/RES доступна только при управлении с панели 1: STOP/RES доступна в любом режиме	1	☆
176.	F6.01	Параметры мониторинга работы 1	0000 ... FFFF	1F	☆

№	Код	Параметр	Диапазон	Зав. уст.	Изм.
177.	F6.02	Параметры мониторинга работы 2	0000 ... FFFF	0	☆
<p>Bit field diagram for F6.02:</p> <ul style="list-style-type: none"> Bits 15-8: Линейная скорость, Время работы (часы), Время запуска (мин.), Высокочастотный импульсный вход, Гц, Настройка коммуникации, Скорость обратной связи энкодера, Гц, Отображение несущей частоты А, Отображение вспомогательной частоты В Bits 7-0: PID обратная связь, Шаг ПЛК, Частота импульсного входа, кГц, Частота запуска, Гц, Оставшееся время выполнения, AI1 напряжение до коррекции, В, AI2 напряжение до коррекции, В, Зарезервирован 					
178.	F6.03	Параметры мониторинга ост. 1	0000 .. FFFF	33	☆
<p>Bit field diagram for F6.03:</p> <ul style="list-style-type: none"> Bits 15-8: Протяженность, Шаг ПЛК, Скорость загрузки, Уставка PID, Высокочастотный импульсный вход, Гц, Зарезервирован, Зарезервирован, Зарезервирован Bits 7-0: Установленная частота, Напряжение шины, В, DI статус входа, DO статус входа, AI1 напряжение, В, AI2 напряжение, В, Зарезервирован, Счетчик 					
179.	F6.04	Кэфф. Выходной скорости	0.0001 ... 6.5000	1.0000	☆
180.	F6.05	Разрядность выходной скорости после запятой	0:0 разрядов 1:1 разряд 2:2 разряда 3:3 разряда	0	●
181.	F6.06	Температура радиатора инвертора	0.0°C to 100.0°C	-	●
182.	F6.07	Общ. наработка	0h to 65535ч	-	●
183.	F6.08	Обще. время включ.	0h to 65535ч	-	●

№	Код	Параметр	Диапазон	Зав. уст.	Изм.
184.	F6.09	Общее потребление	0 to 65535 квтч	-	●
185.	F6.10	Код изделия		-	●
186.	F6.11	Версия программы		-	●
187.	F6.12 to F6.14	Резерв			
188.	F6.15	Тип панели	0: (одностройчная LED) 1: большая (две строки)	0	●

5-1-9. Группа F7 - Группа дополнительных функций

№	Код	Параметр	Диапазон	Зав. уст.	Изм.
189.	F7.00	Рабочая частота Jog	0.00Гц ... F0.19 (макс. частота)	2.00Гц	☆
190.	F7.01	Время разгона Jog	0.0с ... 6500.0с	20.0с	☆
191.	F7.02	Время останова Jog	0.0с ... 6500.0с	20.0с	☆
192.	F7.03	Приоритет режима Jog с клемм	0: не действует 1: Действует	0	☆
193.	F7.04	Частота проскока резонанса 1	0.00Гц ... F0.19 (макс. частота)	0.00Гц	☆
194.	F7.05	Частота проскока резонанса 2	0.00Гц ... F0.19 (макс. частота)	0.00Гц	☆
195.	F7.06	Интервал проскока резонанса	0.00Гц ... F0.19 (макс. частота)	0.00Гц	☆

№	Код	Параметр	Диапазон	Зав. уст.	Изм.
<p>При установленной частоте, близкой к частоте проскока резонанса, действительная выходная частота пропустит резонансный интервал, что позволит исключить механический резонанс системы. Серия P19000 предусматривает возможность задать 2 частоты проскока резонанса. Параметр F7.07 позволяет активировать эту функцию.</p>					
196.	F7.07	Доступность ф-ции проскока резонанса при разгоне/замедлении	0: Не доступна 1: Доступна	0	☆
197.	F7.08	Время разгона 2	0.0с ... 6500.0с	Зависит от модели	☆
198.	F7.09	Время останова 2	0.0с ... 6500.0с	Зависит от модели	☆
199.	F7.10	Время разгона 3	0.0с ... 6500.0с	Зависит от модели	☆
200.	F7.11	Время останова 3	0.0с ... 6500.0с	Зависит от модели	☆
201.	F7.12	Время разгона 4	0.0с ... 6500.0с	Зависит от модели	☆
202.	F7.13	Время останова 4	0.0с ... 6500.0с	Зависит от модели	☆

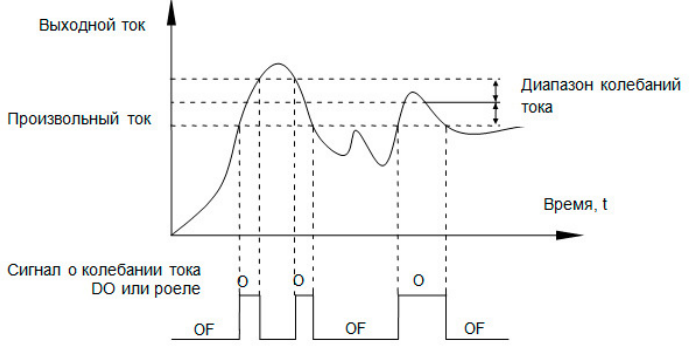
№	Код	Параметр	Диапазон	Зав. уст.	Изм.
<p>P19000 предусматривает 4 группы времени разгона и останова, включая время, задаваемое параметрами F0.13\F0.14 и приведенными выше параметрами. Переключение между временем разгона и останова, заданных этими параметрами может быть обеспечено различными комбинациями многофункциональных дискретных входов (см. коды F1.00 ... F1.07).</p>					
203.	F7.14	Частота переключения между временем разгона 1 и 2	0.00Гц ... F0.19 (макс. частота)	0.00Гц	☆
204.	F7.15	Частота переключения между временем останова 1 и 2	0.00Гц ... F0.19 (макс. частота)	0.00Гц	☆
<p>Функция активна при выборе мотора 1 и не использовании клемм для выбора времени разгона/останова. Режим позволяет автоматически динамично разгона и замедления исходя их выходной частоты.</p>					
205.	F7.16	Пауза между прямым и обратным вращением	0.00с ... 3600.0с	0.00с	☆

№	Код	Параметр	Диапазон	Зав. уст.	Изм.
206.	F7.17	Управление реверсом	0: Разрешен 1: Запрещен	0	☆
207.	F7.18	Режим работы при заданной частоте ниже минимальной частоты	0: Работа на нижней частоте 1: Стоп 2: Работа с нулевой частотой	0	☆
208.	F7.19	Управление сваливанием нагрузки	0.00Гц ... 10.00Гц	0.00Гц	☆
<p>Функция обычно используется если несколько моторов работают на одну нагрузку. Она позволяет снижать частоту при увеличении нагрузки на мотор и выравнивать распределение нагрузки между моторами. Частота снижается при превышении номинальной нагрузки.</p>					
209.	F7.20	Установка достижения общего времени включения	0ч ... 36000ч	0ч	☆
<p>При достижении установленного параметром кумулятивного времени включения, инвертор выдает соответствующий сигнал на выходную клемму.</p>					
210.	F7.21	Установка достижения общего времени наработки	0h to 36000h	0ч	☆
<p>При достижении установленного параметром кумулятивного времени работы, инвертор выдает соответствующий сигнал на выходную клемму.</p>					
211.	F7.22	Защита включения	0: Выкл 1: Вкл	0	☆
<p>При значении параметра, равном 1, инвертор не запустится если в момент его включения команда Пуск уже подана, либо команда Пуск подается в момент возникновения ошибки. Для запуска нужно сначала подать команду на останов. Функция необходима для исключения несанкционированных включений</p>					
212.	F7.23	Значение обнаружения частоты (FDT1)	0.00Гц ... F0.19 (макс. частота)	50.00Гц	☆
213.	F7.24	Знач. гистерезиса обнаруж. Частоты	0.0% ... 100.0% (уровня FDT1)	5.0%	☆

№	Код	Параметр	Диапазон	Зав. уст.	Изм.
		(FDT1)			
<p>Эта функция позволяет получать выходной сигнал на клемму инвертора при проходе через частоту обнаружения при увеличении. Сигнал прекращается при снижении с учетом гистерезиса.</p>					
<p style="text-align: center;">Диаграмма уровней FDT</p>					
214.	F7.25	Ширина диапазона обнаружения	0.00 ... 100% (макс. частоты)	0.0%	☆

№	Код	Параметр	Диапазон	Зав. уст.	Изм.
Инвертор будет выдавать выходной сигнал пока частота находится в интервале обнаружения . Является долей от максимальной частоты.					
215.	F7.26	Значение обнаружения частоты (FDT2)	0.00Гц ... F0.19 (макс. частота)	50.00Гц	☆
216.	F7.27	Знач. Гистерезиса обнаруж. Частоты (FDT2)	0.0% ... 100.0% (уровня FDT2)	5.0%	☆
217.	F7.28	Обнаружение достижения значения произв. частоты 1	0.00Гц ... F0.19 (макс. частота)	50.00Гц	☆
218.	F7.29	Ширина диапазона обнаружения произв. частоты 1	0.00% .. 100.0% (макс. частота)	0.0%	☆
219.	F7.30	Обнаружение достижения значения произв. частоты 2	0.00Гц ... F0.19 (макс. частота)	50.00Гц	☆
220.	F7.31	Ширина диапазона обнаружения произв. частоты 2	0.00% ... 100.0% (макс. частота)	0.0%	☆
<p>Выходная частота, Гц</p> <p>Произвольная частота</p> <p>Ширина определения частоты</p> <p>Время, t</p> <p>OFF ON OFF ON OFF</p>					
При случайном достижении выходной частотой интервала обнаружения, выдается дискретный сигнал. Есть две группы параметров для настройки уровня частоты и ширины диапазона.					
221.	F7.32	Уровень обнаружения нулевого тока	0.0% ... 300.0% (ном. тока мотора)	5.0%	☆

№	Код	Параметр	Диапазон	Зав. уст.	Изм.
222.	F7.33	Задержка обнаружения нулевого тока	0.01с ... 360.00с	0.10с	☆
<p>Выходной ток</p> <p>Уровень детекции нулевого тока F7.32</p> <p>Время, t</p> <p>Сигнал детекции нулевого тока</p> <p>ON</p> <p>Время, t</p> <p>Время задержки определения нулевого тока F7.3</p>					
При снижении выходного тока до уровня обнаружения нулевого тока на период более задержки, выдается дискретный сигнал.					
223.	F7.34	Превышение вых. тока	0.0% (не обнаруж.) 0.1% ... 300.0% (ном. тока двиг.)	200.0%	☆
224.	F7.35	Задержка обнаруж. Превышения тока	0.00с ... 360.00с	0.00с	☆
<p>Выходной ток</p> <p>Превышение выходного тока F7.34</p> <p>Время, t</p> <p>Сигнал определения превышения выходного тока</p> <p>ON</p> <p>Время, t</p> <p>Время задержки детекции превышения выходного тока F7.35</p>					

№	Код	Параметр	Диапазон	Зав. уст.	Изм.
При увеличении выходного тока до уровня более уровня превышения на период более задержки, выдается дискретный сигнал.					
225.	F7.36	Достижение произв. тока 1	0.0% ... 300.0% (ном. тока мотора)	100%	☆
226.	F7.37	Ширина диапазона достижения произв. тока 1	0.0% ... 300.0% (ном. тока мотора)	0.0%	☆
227.	F7.38	Достижение произв. тока 2	0.0% ... 300.0% (ном. тока мотора)	100%	☆
228.	F7.39	Ширина диапазона достижения произв. тока 2	0.0% ... 300.0% (ном. тока мотора)	0.0%	☆
<p>При достижении произвольного тока выдается выходной сигнал в пределах ширины диапазона. P19000 предусматривает две группы параметров произвольного тока.</p> 					
229.	F7.40	Достижение температуры модуля	0°C ... 100°C	75°C	☆
При достижении установленной температуры радиатором силового модуля инвертора, выдается соответствующий сигнал.					
230.	F7.41	Управление вентилятором охлаждения	0: Включен только во время работы 1: Работает всегда	0	☆

№	Код	Параметр	Диапазон	Зав. уст.	Изм.
Если параметр равен 0, вентилятор работает только в процессе работы инвертора и при температуре выше 40°C					
231.	F7.42	Выбор функции таймера	0: Не действует 1: Действует	0	☆
232.	F7.43	Выбор источника времени таймера	0: Уст. F7.44 1: AI1 2: AI2 3: Потенциометр панели Диапазон значений аналогового входа соответствует F7.44	0	☆
233.	F7.44	Время таймера	0.0мин ... 6500.0мин	0.0мин	☆
<p>Эта группа параметров используется для настройки функции таймера инвертора. При активации F7.42, таймер запускается при начале работы инвертора. При достижении установленного значения времени, инвертор выключается автоматически и выдает выходной сигнал на клемму. После каждого запуска отсчет времени начинается заново. Оставшееся время работы можно посмотреть в параметре d0.20.</p>					
234.	F7.45	Достижение временем работы уст. времени	0.0мин ... 6500.0мин	0.0мин	☆
При достижении этого времени временем работы с последнего запуска, выдается соответствующий сигнал на клемму.					
235.	F7.46	Частота пробуждения	Частота засыпания (F7.48) ... макс. частота (F0.19)	0.00Гц	☆
236.	F7.47	Задержка пробуждения	0.0с ... 6500.0с	0.0с	☆
237.	F7.48	Частота засыпания	0.00Гц ... частота просыпания (F7.46)	0.00Гц	☆

№	Код	Параметр	Диапазон	Зав. уст.	Изм.
238.	F7.49	Задержка засыпания	0.0с ... 6500.0с	0.0с	☆
239.	F7.50	Выход сигнала АП1 за нижний предел	0.00В ... F7.51	3.1V	☆
240.	F7.51	Выход сигнала АП1 за верхний предел	F7.50 ... 10.00В	6.8V	☆
При значении сигнала АП1 более F7.51, или если АП1 менее F7.50, инвертор выдаст сигнал "выход сигнала АП1 за пределы".					

5-1-10. Группа F8 - Ошибки и защита

№	Код	Параметр	Диапазон	Зав. Уст	Изм.
241	F8.00	Усиление предельного превышения по току	0 ... 100	20	☆
242	F8.01	Защитный уровень превышения по току	100% ... 200%	150%	☆
В процессе разгона, если значение тока превышает защитный уровень, инвертор прекращает разгон до тех пор, пока ток не окажется в допустимых пределах. Усиление используется для замедления реакции на превышение. Чем выше значение, тем больше заедление. Для непревышения защитного уровня необходимо использовать минимальные значения усиления. Для инертных нагрузок значение усиления должно быть больше значения, иначе возможно возникновение превышения по напряжению. При нулевом усилении функция не действует.					
243	F8.02	Защита мотора от перегрузки	0: Не действует 1: Действует	1	☆
244	F8.03	Усиление защиты мотора от перегрузки	0.20 ... 10.00	1.00	☆

№	Код	Параметр	Диапазон	Зав. Уст	Изм.
<p>При F8.02 = 0 есть риск повреждения мотора в следствие перегрузки. В этом случае рекомендуется установка теплового реле между инвертором и мотором.</p> <p>При F8.02 = 1 инвертор будет определять возможную перегрузку мотора по инверсионной кривой времени перегрузки. Инверсионная кривая задается следующим образом: Если состояние перегрузки, равное 220% x (F8.03) x ном. ток мотора длится более 1 секунды, сработает защита. Если условие 150% x (F8.03) x ном. ток длится более 60 секунд, защита также сработает.</p> <p>Следует аккуратно настраивать значение F8.03, т.к. завышенное значение может привести к перегреву мотора из-за поздней сработки защиты.</p>					
245	F8.04	Предаварийный коэфф. перегрузки мотора	50% ... 100%	80%	☆
Этот параметр позволяет подавать предупреждение до сработки защиты от перегрузки в виде выходного сигнала. Чем выше значение, тем позднее подается предупреждение о возможной перегрузке мотора.					
246	F8.05	Усиление защиты от превышения напряжения	0 ... 100	0	☆
247	F8.06	Уровень защиты от перенапряжения/уровень тормозного напряжения	120% ... 150%	130%	☆
При снижении скорости, если заданный порог напряжения превышен, инвертор прекращает замедление и продолжает работать с постоянной скоростью пока напряжение не снизится до допустимого уровня и затем продолжает замедление. При применении тормозного резистора и если F3.12 не равен 0, срабатывает сигнал на принудительное торможение и сброс энергии на тормозной резистор. Чем выше усиление, тем медленнее реакция на превышение напряжения. Если усиление равно нулю, защита от перенапряжения не действует.					
248	F8.07	Защита от потери входной фазы	0: Не действует 1: Действует	1	☆
Защита есть только в инверторах мощностью более 18,5 кВт.					
249	F8.08	Защита от потери выходной фазы	0: Не действует 1: Действует	1	☆

№	Код	Параметр	Диапазон	Зав. Уст	Изм.
250	F8.09	Проверка утечки за землю в моторе	0: Не действует 1: Действует	1	☆
251	F8.10	Количество автосбросов ошибки	0 ... 20	0	☆
При превышении количества попыток автоматического сброса ошибки, инвертор прекращает автосброс и остается в текущем статусе ошибки.					
252	F8.11	Выбор действия выхода DO при автосбросе ошибки	0: ВЫКЛ 1: ВКЛ	0	☆
Функция активации дискретного выхода при автоматическом сбросе ошибки.					
253	F8.12	Интервал автосброса ошибок	0.1с ... 100.0с	1.0с	☆
254	F8.13	Значение превышения скорости	0.0 ... 50.0% (макс. частота)	20.0%	☆
255	F8.14	Время обнаружения превышения	0.0 с 60.0с	1.0с	☆
Функция действует только в векторном режиме с датчиком. Если инвертор обнаруживает превышение скорости мотора над установленной и превышение действует более F8.14, выдается ошибка Err.43. и срабатывает выбранная защита					
256	F8.15	Значение предельных колебаний скорости	0.0 ... 50.0% (макс. частота)	20.0%	☆
257	F8.16	Время обнаружения предельных колебаний скорости	0.0 ... 60.0с	5.0с	☆
Функция действует только в векторном режиме с датчиком. Если инвертор обнаруживает отклонение от установленной скорости в течение времени более, выводится ошибка Err.42 и срабатывает выбранная защита. Если время обнаружения равно нулю, функция не действует.					

№	Код	Параметр	Диапазон	Зав. Уст	Изм.
258	F8.17	Выбор действия защиты 1	Единицы: Перегрузка мотора (Ошибка .11) 0: Свободный останов 1: Останов в выбранном режиме 2: Продолж. работы Десятки: потеря вх. фазы (Ошибка12) (Также как единицы) Сотни: потеря вых. фазы (Ошибка13) (Также как единицы) Тысячи: Внеш. ошибка (Ошибка15) (Также как единицы) Десятки тысяч: Ошибка связи (Ошибка16)(Также как единицы)	00000	☆
259	F8.18	Выбор действия защиты 2	Единицы: ошибка энкодера /PG карты (Ошибка 20) 0: Свободный останов 1 : Переход на V/F управление и останов в выбранном режиме 2 : Переход в режим V/F и продолжение работы Десятки: Ошибка чтения/ записи параметра (Ошибка21) 0: Своб. останов 1: Останов в выбр. режиме Сотни: Резерв Тысячи: Перегрев мотора (Ошибка25) (как единицы F8.17) Десятки тысяч: достижение времени работы(Ошибка26) (как единицы F8.17)	00000	☆

№	Код	Параметр	Диапазон	Зав. Уст	Изм.
260	F8.19	Выбор действия защиты 3	Единицы: Ошибка польз. 1(Ошибка 27) (как единицы F8.17) Десятки: Ошибка польз. 2(Ошибка 28) (как единицы F8.17) Сотни; Достижение времени включения (Ошибка 29) (как единицы F8.17) Тысячи: Сброс нагрузка (Ошибка 30) 0: Свободный останов 1: Останов с замедлением 2: Снижение частоты до 7% от номинальной и продолжение работы с восстановлением установленной частоты если сброса нагрузки не происходит. Десятки тысяч: потеря сигнала обратной связи ПИД во время работы (Ошиб. 31) (как единицы F8.17)	00000	☆
261	F8.20	Выбор действия защиты 3	Единицы: Слишком большие колебания скорости (Ошиб. 42) (как единицы F8.17) Десятки: Превышение скорости мотором (Ошиб. 43) Сотни: Ошибка начальной позиции (Ошибка.51) (как единицы F8.17) Тысячи: Резерв Десятки тысяч: Резерв	00000	☆
262	F8.21	Резерв			
263	F8.22	Резерв			
264	F8.23	Резерв			
265	F8.24	Выбор частоты продолжения работы при ошибке	0: Текущая частоты 1: Установл. частота 2: Верхняя частота 3: Нижняя частота	0	☆

№	Код	Параметр	Диапазон	Зав. Уст	Изм.
			4: Работа с аномальной резервной частотой		
266	F8.25	Аномальная резервная частота	60.0% ... 100.0%	100%	☆
Если возникает ошибка инвертора в процессе работы и реакцией на ошибку задано продолжение работы, отображается соответствующая ошибка и инвертор продолжает работать на частоте, заданной F8.24. Параметр F8.25 является долей максимальной частоты.					
267	F8.26	Реакция на мгновенный обрыв питания	0: Не действует 1: Замедление 2: Замедление и останов	0	☆
268	F8.27	Уровень напряжения при оценке мгновенного обрыва питания	80.0% to 100.0%	90%	☆
269	F8.28	Время оценки мгновенного обрыва питания	0.00с ... 100.00с	0.50с	☆
270	F8.29	Уровень напряжения отсутствия реакции на мгновенный обрыв питания	60.0% ... 100.0% (стандартного напряжения на шине)	80%	☆
Приведенная выше функция позволяет автоматически снизить скорость при мгновенном обрыве питания для компенсации просадки напряжения на шине DC за счет перехода мотора в режим рекуперации энергии с целью поддержания рабочего состояния. При F8.26 = 1, если произошел мгновенный обрыв питания или напряжение DC упало, инвертор снизит выходную частоту. При восстановлении напряжения, частота также восстановится. Если F8.26 = 2, при мгновенном обрыве питания инвертор замедлится и остановит мотор.					

№	Код	Параметр	Диапазон	Зав. Уст.	Изм.
271	F8.30	Защита от потери нагрузки	0: Не действует 1: Действует	0	☆
272	F8.31	Уровень обнар. потери нагрузки	0.0 ... 100.0%	10%	☆
273	F8.32	Время обнар. потери нагрузки	0.0 ... 60.0с	1.0с	☆
<p>При активации этой защиты, если ток падает ниже уровня F8.31 на время более F8.32, частота автоматически снижается до 7% от номинальной. При восстановлении нагрузки, частота автоматически восстанавливается.</p>					

5-1-11. Группа F9 - Коммуникационные параметры

№	Код	Параметр	Диапазон	Зав. Уст.	Изм.
274	F9.00	Скорость передачи	Единицы:MODBUS 300BPS 0 600BPS 1 1200BPS 2 2400BPS 3 4800BPS 4 9600BPS 5 19200BPS 6 38400BPS 7 57600BPS 8 115200BPS 9	6005	☆
			Десятки:Profibus-DP 115200BPS 0 208300BPS 1 256000BPS 2 512000BPS 3		
			Сотни:Резерв Десятки тысяч:CANlink baudrate 20 0 50 1 100 2 125 3 250 4 500 5		
			0: Без контр. четн. (8-N-2) 1: Проверка четн. (8-E-1) 2: Пров. нечетн. (8-O-1) 3: Без контр. четн. (8-N-1)		
			1-247, 0 для адреса вещания		
			0мс-20мс		
			0.0 (не действ.), 0.1с-60.0с		

№	Код	Параметр	Диапазон	Зав. Уст.	Изм.
279	F9.05	Выбор протокола	Единицы: MODBUS 0: не стандарт. протокол MODBUS 1: стандарт. протокол MODBUS Десятки: Profibus-DP 0: Формат PPO1 1: Формат PPO2 2: Формат PPO3 3: Формат PPO5	30	☆
280	F9.06	Текущее разрешение при	0: 0.01A 1: 0.1A	0	☆
281	F9.07	Тип комм. карты	0:Карта Modbus 1:Карта Profibus 2:Карта CANopen 3:Карта CANlink	0	☆

5-1-12. Группа FA - Параметры управления моментом

№	Код	Параметр	Диапазон	Зав. уст.	Изм.
282	FA.00	Выбор режимов управления скоростью/моментом	0: Упр. скоростью 1: Упр. Моментом	0	★
<p>PI9000 предусматривает 2 связанные функции управления с клемм для управления моментом: управление моментом запрещено (функция 29), и переключение между управлением скоростью/моментом (функция 46). Обе клеммы должны использоваться в сочетании с FA.00 для переключения между управлением скоростью и моментом. Если активно управление переключением между скоростью и моментом с клемм, режим управления определяется параметром FA.00. При активации клеммы режим соответствует FA, и наоборот. В любом случае, если действует запрет на управление моментом, инвертор находится в режиме управления скоростью.</p>					
283	FA.01	Источник значения момента в режиме управления моментом	0: Панель (FA.02) 1: Аналог. вх. AI1 2: Аналог. вх. AI2 3: Потенциометр	0	★

№	Код	Параметр	Диапазон	Зав. уст.	Изм.
			панели 4: Пульсовый вход 5: Ком. порт 6: MIN (AI1, AI2) 7: MAX (AI1, AI2)		
284	FA.02	Значения момента при уст. с панели в режиме упр. Моментом	-200.0% ... 200.0%	150%	☆
285	FA.03	Время разгона при упр. моментом	0.00с ... 650.00с	0.00с	☆
286	FA.04	Время сброса при упр. моментом	0.00с ... 650.00с	0.00с	☆
<p>В режиме управления моментом, разница между крутящим моментом инвертора и моментом сопротивления нагрузки приводит к резкому изменению скорости с возникновением шума и рывков. Настройкой времени разгона и сброса скорости в режиме управления моментом, можно плавного изменения скорости мотора. Однако для случаев, когда необходимо точное поддержание момента, время разгона и сброса должно быть равным нулю. Пример: если два мотора работают на одну нагрузку одновременно, для обеспечения правильного распределения нагрузки, инвертор, работающий в качестве ведущего должен работать в режиме управления скоростью, а дополнительный должен работать в режиме управления моментом. Действительный момент на ведущем инверторе может использоваться в качестве команды для поддержания момента дополнительным. В этом случае время разгона и сброса при управлении моментом на дополнительном инверторе должно быть равно нулю.</p>					
287	FA.05	Макс. прямая частота при упр. моментом	0.00Гц ... F0.19(макс. частота)	50.00Гц	☆
288	FA.06	Макс. обратная частота при упр. моментом	0.00Гц ... F0.19 (макс. частота)	50.00Гц	☆
289	FA.07	Время фильтрации момента	0.00с ... 10.00с	0.00с	☆

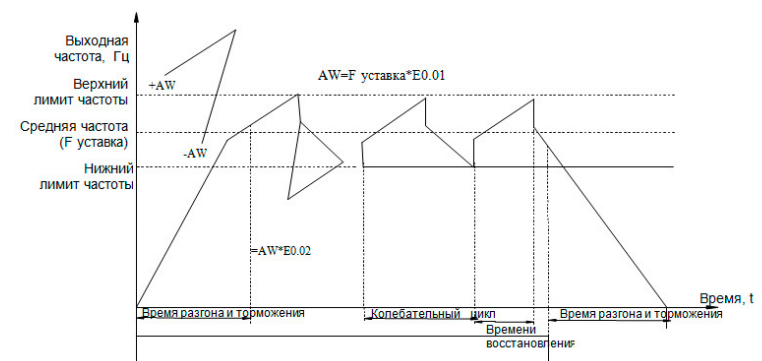
5-1-13. Группа FB - Параметры оптимизации управления

№	Код	Параметр	Диапазон	Зав. уст	Изм.
290	FB.00	Быстрое ограничение тока	0: Не действует 1: Действует	1	☆
<p>Позволяет ограничивать токовые перегрузки инвертора. При длительном нахождении инвертора в режиме быстрого ограничения тока, инвертор может повредиться от перегрева. Для исключения повреждений выводится ошибка ID Err.40, которая свидетельствует о перегрузке и при которой инвертор необходимо выключить.</p>					
291	FB.01	Предел просадки напряжения	60.0% ... 140.0%	100.0%	☆
<p>Позволяет установить предел, при котором действует ошибка Err.09. Пределы по умолчанию соответствуют 200В для номинального напряжения 220В, 350В для 380В.</p>					
292	FB.02	Предел перенапряжения	200.0В ... 2500.0В	810В	☆
<p>Уровень напряжения, при котором начинается утилизация энергии мотора. При существенном снижении система может работать нестабильно. Не рекомендуется менять заводскую уставку.</p>					
293	FB.03	Компенсация зоны нечувствительности	0: Без компенсации 1: Режим компенсации 1 2: Режим компенсации 2	1	☆
<p>Обычно не нужно изменять этот параметр, если нет особых требований к форме волны или не наблюдаются осцилляционные процессы. Компенсация 2 используется для нагруженных моторов.</p>					
294	FB.04	Текущий уровень обнаружения	0 ... 100	5	☆
295	FB.05	Выбор режима оптимизации вектора без PG	0: Без оптимизации 1: Режим оптимиз. 1 2: Режим оптимиз.2	1	☆
<p>1: Режим оптимизации 1 используется когда требуется большая линейность при управлении моментом. Used for the requirements of higher torque control linearity. 2: Режим оптимизации 2 используется когда требуется большая стабильность скорости.</p>					

№	Код	Параметр	Диапазон	Зав. уст	Изм.
296	FB.06	Верхний предел частоты для переключения ШИМ	0.00Гц ... 15.00Гц	12.00Гц	☆
297	FB.07	Способ ШИМ	0: Асинхронный 1: Синхронный	0	☆
<p>Параметр действует только для воль-частотного управления. При синхронной модуляции линейность несущей частоты меняется синхронно с выходной частотой. В основном используется при работе на больших частотах для обеспечения качества выходного напряжения. При частотах ниже 100Гц обычно синхронизация не требуется и асинхронная модуляция дает преимущества. Синхронная модуляция начинает оказывать влияние на частотах более 85Гц</p>					
298	FB.08	Произвольная глубина ШИМ	0: Не действует 1 ... 10: Произв. глубина несущей частоты ШИМ	0	☆
<p>При установке произвольной глубины ШИМ, монотонный и пронзительный звук мотора может быть смягчен и может быть снижен уровень внешних помех. Если параметр равен нулю, режим не действует. Желаемого результата можно добиться подбором значения параметра.</p>					
299	FB.09	Настройка времени зоны нечувствительности	100% ... 200%	150%	☆

5-1-14. Группа E0 - Вобуляция, фикс. длина и счет

Вобуляция подходит для применения в таких областях, как текстильная химическая промышленность и т.п., когда необходимо обеспечивать качание или намотку. При применении этой функции частота колеблется вокруг установленной частоты. Если E0.01= 0, вобуляция не работает.



№	Код	Параметр	Диапазон	Factory setting	Change
300.	E0.00	Способ колебаний	0: Относительно центр. частоты 1: относительно макс. частоты	0	☆
<p>Параметр определяет базу для колебаний. 0: относительно центральной частоты (F0.07 - источник частоты) Используется для обеспечения колебаний вокруг переменной частоты 1: относительно максимальной частоты (F0.19)</p>					
301.	E0.01	Диапазон колеб.	0.0% ... 100.0%	0.0%	☆
302.	E0.02	Диапазон частот внезап. скачка	0.0% ... 50.0%	0.0%	☆
<p>Если колебание выполняется вокруг центральной частоты (E0.00=0), колебания (AW) = уст. частота (F0.07) × диапазон колебаний ((E0.01). Если колебание выполняется вокруг макс. частоты (E0.00=1), колебания (AW) = макс. частота (F0.19) × диапазон колебаний ((E0.01).</p> <p>Если используются скачки, частота скачка = колебания(AW) × диапазон частот внезапного скачка (E0.02). Если (E0.00=0), частота скачка является переменной. Если E0.00=1, частота скачка является постоянной.</p> <p>Частота колебаний ограничены верхней и нижней выходными частотами.</p>					
303.	E0.03	Цикл вобуляции	0.1с ... 3000.0с	10.0с	☆
304.	E0.04	Коэфф. времени подъема трег. Волны	0.1% ... 100.0%	50.0%	☆
<p>Параметр (E0.04) соотносится к общему времени цикла (E0.03). Время подъема = (E0.03) × (E0.04). Время снижения = (E0.03) × (1 - (E0.04))</p>					
305.	E0.05	Уст. длина	0м ... 65535м	1000м	☆
306.	E0.06	Действит. Лина	0м ... 65535м	0м	☆
307.	E0.07	Пульсов на метр	0.1 ... 6553.5	100.0	☆

№	Код	Параметр	Диапазон	Factory setting	Change
<p>Параметры выше используются для управления фиксированной длиной. Информация о длине передается через цифровую клемму. Частота импульсов преобразуется в натуральную величину (E0.06). Если действительная длина больше установленной (E0.05), выдается сигнал "достижение длины". В этом режиме с клеммы можно сбрасывать значение длины (функция клеммы 28). См. параметры F1.00 ... F1.09. В некоторых случаях, когда частота входного сигнала высока, для ввода длины (функция 27), следует использовать клемму DI5.</p>					
308.	E0.08	Уст. знач. счетчика	1 ... 65535	1000	☆
309.	E0.09	Заданное знач. счетчика	1 ... 65535	1000	☆
<p>Информацию о действительной длине следует использовать цифровые клеммы. В некоторых случаях функция клеммы будет иметь значение 25 (вход счетчика). Когда счетчик достигает установленного значения (E0.08), выдается сигнал "достигнуто установленное значение счетчика". Если счетчик достигает (E0.09), выдается сигнал "Достигнуто заданное значение счетчика". The figure is the schematic diagram of E0.08 = 8 and E0.09 = 4.</p> <p>Счетчик импульсов DI5 Установленное значение счетчика DO Заданное реле счетчика</p>					

5-1-15. Группа E1 - многоступенч. управление, простой ПЛК

Многоступенчатый режим PI9000's имеет возможность не только выполнять функции многоскоростного управления, но и использоваться в качестве референтных значений ПИД-регулятора.

№	Код	Параметр	Диапазон	Зав. уст.	Изм.
310.	E1.00	Скорость ступени 0 OX	-100.0% ... 100.0%	0.0%	☆

№	Код	Параметр	Диапазон	Зав. уст.	Изм.
311.	E1.01	Скорость ступени 1 1X	-100.0% ... 100.0%	0.0%	☆
312.	E1.02	Скорость ступени 2 2X	-100.0% ... 100.0%	0.0%	☆
313.	E1.03	Скорость ступени 3 3X	-100.0% ... 100.0%	0.0%	☆
314.	E1.04	Скорость ступени 4 4X	-100.0% ... 100.0%	0.0%	☆
315.	E1.05	Скорость ступени 5 5X	-100.0% ... 100.0%	0.0%	☆
316.	E1.06	Скорость ступени 6 6X	-100.0% ... 100.0%	0.0%	☆
317.	E1.07	Скорость ступени 7 7X	-100.0% ... 100.0%	0.0%	☆
318.	E1.08	Скорость ступени 8 8X	-100.0% ... 100.0%	0.0%	☆
319.	E1.09	Скорость ступени 9 9X	-100.0% ... 100.0%	0.0%	☆
320.	E1.10	Скорость ступени 10 10X	-100.0% ... 100.0%	0.0%	☆
321.	E1.11	Скорость ступени 11 11X	-100.0% ... 100.0%	0.0%	☆
322.	E1.12	Скорость ступени 12 12X	-100.0% ... 100.0%	0.0%	☆
323.	E1.13	Скорость ступени 13 13X	-100.0% ... 100.0%	0.0%	☆
324.	E1.14	Скорость ступени 14 14X	-100.0% ... 100.0%	0.0%	☆
325.	E1.15	Скорость ступени 15 15X	-100.0% ... 100.0%	0.0%	☆

№	Код	Параметр	Диапазон	Зав. уст.	Изм.
<p>Если параметры используются для задания частоты, они рассчитываются от максимальной частоты. Поскольку уставка ПИД является относительной величиной, при использовании в ПИД управлении не требуется никаких пересчетов. Ступени определяются сочетанием клемм. См. группу параметров F1/</p>					
326.	E1.16	Режим работы простого ПЛК	0: Один проход с остановом 1: Один проход с работой в конечн. режиме 2: Циркуляция	0	☆

Диаграмма встроенного ПЛК

На рисунке приведен пример работы простого ПЛК для задания частоты. Для простого ПЛК положительное и отрицательное значение параметров E1.00 ... E1.15 определяет направление вращения.

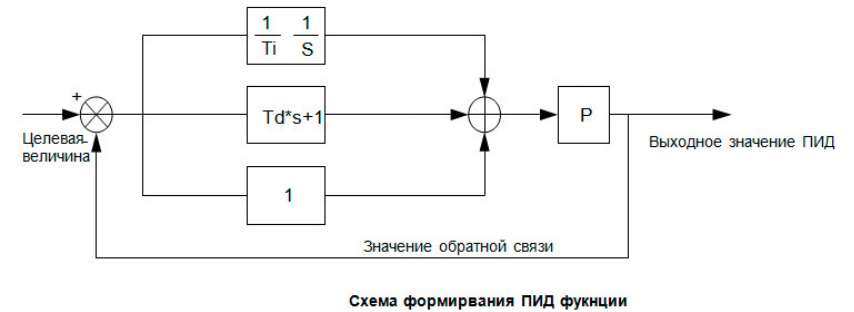
№	Код	Параметр	Диапазон	Зав. уст.	Изм.
327.	E1.17	Действия ПЛК при отключении питания	Единицы: Запоминание при откл. питания 0: Без запоминания 1: С запоминанием Десятки: запоминание при останове 0: Остан. Без запоминания 1: Остан. с запоминанием	00	☆
328.	E1.18	Время работы 0 ступени T0	0.0с(ч) ... 6500.0с(ч)	0.0с(ч)	☆
329.	E1.19	Выбор времени разгона/замедл. ступени	0 ... 3	0	☆
330.	E1.20	Время работы 1 ступени T1	0.0с(ч) ... 6500.0с(ч)	0.0с(ч)	☆
331.	E1.21	Выбор времени разгона/замедл. ступени	0 ... 3	0	☆
332.	E1.22	Время работы 2 ступени T2	0.0с(ч) ... 6500.0с(ч)	0.0с(ч)	☆
333.	E1.23	Выбор времени разгона/замедл. ступени	0 ... 3	0	☆
334.	E1.24	Время работы 3 ступени T3	0.0с(ч) ... 6500.0с(ч)	0.0с(ч)	☆
335.	E1.25	Выбор времени разгона/замедл. ступени	0 ... 3	0	☆
336.	E1.26	Время работы 4 ступени T4	0.0с(ч) ... 6500.0с(ч)	0.0с(ч)	☆
337.	E1.27	Выбор времени разгона/замедл. ступени	0 ... 3	0	☆
338.	E1.28	Время работы 5 ступени T5	0.0с(ч) ... 6500.0с(ч)	0.0с(ч)	☆

№	Код	Параметр	Диапазон	Зав. уст.	Изм.
339.	E1.29	Выбор времени разгона/замедл. ступени	0 ... 3	0	☆
340.	E1.30	Время работы 6 ступени T6	0.0с(ч) ... 6500.0с(ч)	0.0с(ч)	☆
341.	E1.31	Выбор времени разгона/замедл. ступени	0 ... 3	0	☆
342.	E1.32	Время работы 7 ступени T7	0.0с(ч) ... 6500.0с(ч)	0.0с(ч)	☆
343.	E1.33	Выбор времени разгона/замедл. ступени	0 ... 3	0	☆
344.	E1.34	Время работы 8 ступени T8	0.0с(ч) ... 6500.0с(ч)	0.0с(ч)	☆
345.	E1.35	Выбор времени разгона/замедл. ступени	0 ... 3	0	☆
346.	E1.36	Время работы 9 ступени T9	0.0с(ч) ... 6500.0с(ч)	0.0с(ч)	☆
347.	E1.37	Выбор времени разгона/замедл. ступени	0 ... 3	0	☆
348.	E1.38	Время работы 10 ступени T10	0.0с(ч) ... 6500.0с(ч)	0.0с(ч)	☆
349.	E1.39	Выбор времени разгона/замедл. ступени 10	0 ... 3	0	☆
350.	E1.40	Время работы 11 ступени T11	0.0с(ч) ... 6500.0с(ч)	0.0с(ч)	☆
351.	E1.41	Выбор времени разгона/замедл. ступени 11	0 ... 3	0	☆
352.	E1.42	Время работы 12 ступени T12	0.0с(ч) ... 6500.0с(ч)	0.0с(ч)	☆

№	Код	Параметр	Диапазон	Зав. уст.	Изм.
353.	E1.43	Выбор времени разгона/замедл. ступени 12	0 ... 3	0	☆
354.	E1.44	Время работы 13 ступени T13	0.0с(ч) ... 6500.0с(ч)	0.0s(h)	☆
355.	E1.45	Выбор времени разгона/замедл. ступени 13	0 ... 3	0	☆
356.	E1.46	Время работы 14 ступени T14	0.0с(ч) ... 6500.0с(ч)	0.0s(h)	☆
357.	E1.47	Выбор времени разгона/замедл. ступени 14	0 ... 3	0	☆
358.	E1.48	Время работы 15 ступени T15	0.0с(ч) ... 6500.0с(ч)	0.0s(h)	☆
359.	E1.49	Выбор времени разгона/замедл. ступени 15	0 ... 3	0	☆
360.	E1.50	Ед. изм. времени ПЛК	0: с (секунды) 1: ч (часы)	0	☆
361.	E1.51	Режим установки опорного значения мультискор. режима 0	0: Функ. код ссылки E1.00 1: уст. с AI1 2: уст. с AI2 3: уст. потенциометром 4: Установка пульсом 5: установка ПИД 6: уст. с панели (F0.01), UP/DOWN могут изменять	0	☆

5-1-16. Группа E2 - Функции ПИД

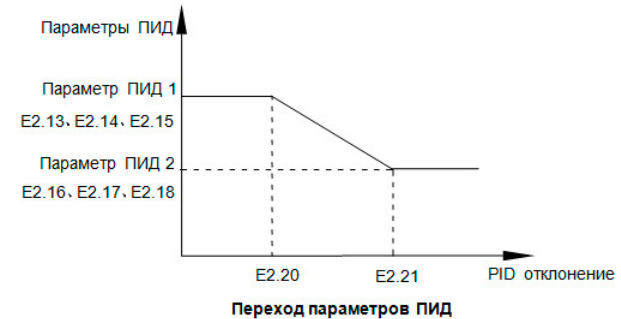
ПИД-управление широко применяется при управлении процессами с закрытой петлей и формируется пропорциональной, интегральной и дифференциальной составляющими при сравнении установленного параметра системы и обратной связи. Используется для поддержания заданного значения параметра (давления, температуры, расхода и т.п.).



№	Код	Параметр	Диапазон	Зав. уст.	Изм.																		
362	E2.00	Источник уставки ПИД	0: Установка E2.01 1: вход AI1 2: вход AI2 3: Потенциометр панели 4: Пульсовый вход 5: Ком. порт 6: Многоскор. команда	0	☆																		
363	E2.01	Уст. ПИД с панели	0.0% to 100.0%	50.0%	☆																		
364	E2.02	Источ. обр. связи ПИД	<table border="1"> <tr><td>AI1</td><td>0</td></tr> <tr><td>AI2</td><td>1</td></tr> <tr><td>Потенциометр панели</td><td>2</td></tr> <tr><td>AI1 - AI2</td><td>3</td></tr> <tr><td>Импульсный вход</td><td>4</td></tr> <tr><td>Ком. установка</td><td>5</td></tr> <tr><td>AI1+AI2</td><td>6</td></tr> <tr><td>MAX(AI1 , AI2)</td><td>7</td></tr> <tr><td>MIN (AI1 , AI2)</td><td>8</td></tr> </table>	AI1	0	AI2	1	Потенциометр панели	2	AI1 - AI2	3	Импульсный вход	4	Ком. установка	5	AI1+AI2	6	MAX(AI1 , AI2)	7	MIN (AI1 , AI2)	8	0	☆
AI1	0																						
AI2	1																						
Потенциометр панели	2																						
AI1 - AI2	3																						
Импульсный вход	4																						
Ком. установка	5																						
AI1+AI2	6																						
MAX(AI1 , AI2)	7																						
MIN (AI1 , AI2)	8																						
365	E2.03	ПИД-воздействие	0: положит. 1: отрицат.	0	☆																		

№	Код	Параметр	Диапазон	Зав. уст	Изм.
366	E2.04	Диапазон отображаемых значений обратной связи ПИД	0 ... 65535	1000	☆
367	E2.05	Частота инверсионной отсечки ПИД	0 . 00 ... F0.19(макс. частота)	2.00Гц	☆
368	E2.06	Уровень отклонений ПИД	0.0% ... 100.0%	0%	☆
369	E2.07	Дифф. ограничение ПИД	0.00% ... 100.00%	0.10%	☆
370	E2.08	Время изменения уставки ПИД	0.00с to 650.00с	0.00с	☆
Позволяет сгладить динамику подстройки ПИД под изменяющуюся уставку.					
371	E2.09	Время фильтрации обр. связи ПИД	0.00с to 60.00с	0.00с	☆
372	E2.10	Время фильтрации выхода ПИД	0.00с to 60.00с	0.00с	☆
373	E2.11	Значение обнар. потери обр. связи ПИД	0.0%: контроль не ведется 0.1% ... 100.0%	0.0%	☆
374	E2.12	Время обнар. потери обр. связи ПИД	0.0с to 20.0с	0.0с	☆
375	E2.13	Пропорц. усиление КР1	0.0 ... 100.0	20.0	☆
376	E2.14	Интегр. время Тi1	0.01с ... 10.00с	2.00с	☆
377	E2.15	Дифф. время Td1	0.00с ... 10.000с	0.000с	☆
<p>Пропорциональное усиление КР1 используется для увеличения эффекта от регулирования. Физический смысл параметра: если отклонение от установленного значения равно 100% и параметр равен 100%, частота примет максимальное значение.</p> <p>Интегральное время Ti1 действует так: чем оно короче, тем быстрее воздействие.</p> <p>Дифференциальное время Td1: чем оно больше, тем сильнее воздействие.</p>					

№	Код	Параметр	Диапазон	Зав. уст	Изм.
378	E2.16	Пропорц. усиление КР2	0.0 ... 100.0	20.0	☆
379	E2.17	Интегр. время Ti2	0.01с ... 10.00с	2.00с	☆
380	E2.18	Дифф. время Td2	0.00 ... 10.000	0.000с	☆
381	E2.19	Условия переключения параметра ПИД	0: нет переключения 1: перекл. Через клеммы 2: автоматически в соотв. с отклонением	0	☆
382	E2.20	Отклонение переключ. ПИД 1	0.0% ... E2.21	20.0%	☆
383	E2.21	Отклонение переключ. ПИД 2	E2.20 to 100.0%	80.0%	☆



Иногда одной группы параметров ПИД бывает недостаточно. Эта группа позволяет переключаться между различными настройками ПИД. Наборы параметров (E2.16 ... E2.18) и (E2.13 ... E2.15) идентичны.

Параметры ПИД могут переключаться через клеммы или автоматически, с учетом отклонения ПИД.

При управлении с клемм, должна быть выбрана функция клеммы 43 (клемма переключения параметров ПИД). При замыкании действуют параметры группы 1 (E2.13 ... E2.15), при размыкании - группа 2 (E2.16 ... E2.18).

При выборе автоматического переключения, если отклонение между уставкой и обратной связью меньше отклонения 1 (E2.20), действует группа 1. Если отклонение больше отклонения (E2.21), действует группа 2. При промежуточных значениях действуют параметры с учетом линейной интерполяции.

№	Код	Параметр	Диапазон	Зав. уст	Изм.
384	E2.22	Интегральные свойства ПИД	Единицы: интегр. разделения 0: Не действует 1: Действует Десятки: Остан. Интегр. при достиж. предела выходом 0: Продолжать 1: Остановить	00	☆
<p>Если действует интегральное разделение и получена команда с клеммы, для которой выбрана функция 38, функция интегрирования ПИД приостановится и будут действовать только пропорциональная и дифференциальная составляющие.</p> <p>Режим останова интегрирования при достижении предела может помочь избрать перерегулирования</p>					
385	E2.23	Нач. знач. ПИД	0.0% ... 100.0%	0.0%	☆
386	E2.24	Задержка нач. знач. ПИД	0.00с ... 360.00с	0.00с	☆
<p>Функциональная схема начального значения ПИД</p>					
387	E2.25	Макс. отклон. двойного выхода (вперед)	0.00% ... 100.00%	1.00%	☆
388	E2.26	Макс. отклон. двойного выхода (назад)	0.00% to 100.00%	1.00%	☆

№	Код	Параметр	Диапазон	Зав. уст	Изм.
389	E2.27	Расчет статуса после остан. ПИД	0: Стоп без расчета 1: Стоп с расчетом	0	☆

5-1-17. Группа E3 – Виртуальные входы и выходы

№	Код	Параметр	Диапазон	Зав. уст	Изм.
390.	E3.00	Выбор функции вирт. клеммы VDI1	0 ... 50	0	★
391.	E3.01	Выбор функции вирт. клеммы VDI2	0 ... 50	0	★
392.	E3.02	Выбор функции вирт. клеммы VDI3	0 ... 50	0	★
393.	E3.03	Выбор функции вирт. клеммы VDI4	0 ... 50	0	★
394.	E3.04	Выбор функции вирт. клеммы VDI5	0 ... 50	0	★
395.	E3.05	Выбор статуса входов VDI	Единицы: Вход VDI1 Десятки: Вход VDI2 Сотни: Вход VDI3 Тысячи: Вход VDI4 Десятки тысяч: Вход VDI5	00000	★
396.	E3.06	Выбор эффективного статуса входов VDI	Единицы: Вход VDI1 Десятки: Вход VDI2 Сотни: Вход VDI3 Тысячи: Вход VDI4 Десятки тысяч: Вход VDI5	11111	★

№	Код	Параметр	Диапазон	Зав. уст.	Изм.
<p>В отличие от физических клемм, состояние виртуальных клемм может определяться двумя режимами параметра E3.06. Если состояние входных виртуальных клемм VDI определяется статусом выходных клемм VDO, связь между клеммами выполняется с учетом порядкового номера (от 1 до 5). Пример 1 использования VDI: Инвертор должен показать ошибку и выключиться если аналоговый сигнал AI1 превышает значение верхней или нижней частоты. Для реализации необходимо установить зависимость VDI от VDO, присвоить VDI1 значение ошибки пользователя 1 (E3.00=44); установить определение состояния VDI1 состоянием VDO1 (E3.06=xxx0); Установить для VDO1 значение “ AI1 вышло за пределы нижнего или верхнего уровня частоты” (E3.11=31); таким образом, если AI1 выходит за нижнюю или верхнюю частоту, VDO1 активируется, что включает клемму VDI1. Клемма VDI1 получает ошибку пользователя 1, инвертор выводит ошибку 27 и выключается. Пример 1 использования VDI: Инвертор должен начать работать автоматически при подаче питания. В этом случае статус VDI должен определяться параметром E3.05. VDI1 нужно присвоить значение “Пуск вперед” (E3.00=1); статус VDI1 должен определяться кодом (E3.06=xxx1); Установить активное состояние VDI1 (E3.05=xxx1); Выбрать в качестве источника команд клеммы (F0.11=1); выбрать режим без защиты (F7.22=0). После загрузки процессора, статус VDI1 будет активен и инвертор запустится.</p>					
397.	E3.07	Использование клеммы AI1 как DI	0 ... 50	0	★
398.	E3.08	Использование клеммы AI2 как DI	0 ... 50	0	★
399.	E3.09	Использование потенциометра панели как DI	0 ... 50	0	★
400.	E3.10	Выбор эффектвиного режима AI в качестве DI	Единицы : AI1 0:Высокий уровень 1:Низкий уровень Десятки:AI2(0 ... 1,как единицы) Сотни: Потенциометр (0 ... 1, как единицы)	000	★

№	Код	Параметр	Диапазон	Зав. уст.	Изм.
<p style="text-align: center;">Определение состояния входа AI</p> <p>Эта группа позволяет использовать аналоговые входы в качестве дискретных. Если напряжение на клемме больше 7В, это означает высокое состояние, если меньше 3В - низкое. Для промежуточных значений статус определяется гистерезисом.</p>					
401.	E3.11	Выбор функции выхода VDO1	0 ... 40	0	☆
402.	E3.12	Выбор функции выхода VDO2	0 ... 40	0	☆
403.	E3.13	Выбор функции выхода VDO3	0 ... 40	0	☆
404.	E3.14	Выбор функции выхода VDO4	0 ... 40	0	☆
405.	E3.15	Выбор функции выхода VDO5	0 ... 40	0	☆

№	Код	Параметр	Диапазон	Зав. уст.	Изм.
406.	E3.16	Выбор эффективного статуса выходов VDO	Единицы:VDO1 0:Позитивн. логика 1:Негативн. логика Десятки: VDO2(0 ... 1, как единицы) Сотни:VDO3(0 ... 1, как единицы) Тысячи:VDO4(0 ... 1, как единицы) Десятки тысяч:VDO5 (0 ... 1, как единицы)	00000	☆
407.	E3.17	Задержка выхода VDO1	0.0с ... 3600.0с	0.0с	☆
408.	E3.18	Задержка выхода VDO2	0.0с ... 3600.0с	0.0с	☆
409.	E3.19	Задержка выхода VDO3	0.0с ... 3600.0с	0.0с	☆
410.	E3.20	Задержка выхода VDO4	0.0с ... 3600.0с	0.0с	☆
411.	E3.21	Задержка выхода VDO5	0.0с ... 3600.0с	0.0с	☆
<p>Виртуальные выходы VDO не отличаются от физических DO. Они могут использоваться вместе с VDIx для реализации простой логики. Если функция VDOx равна 0, выходной статус определяется статусом клемм DI1...DI5 соответственно. Если функция не равна 0, клеммы настраиваются также, как и D0 в группе F2. Режим клемм VDOx устанавливается параметром E3.16.</p>					

5-1-18. Группа b0 - Параметры мотора

№	Код	Параметр	Диапазон	Зав. Уст.	Изм.
412.	b0.00	Тип мотора	0: Стандартный асинхронный 1: Асинхронный инверторный 2: Синхронный на пост. магнитах	0	★
413.	b0.01	Номинальная мощность	0.1кВт ... 1000.0кВт	Зависит от	★
414.	b0.02	Номинальное напряжение	1В ... 2000В	Зависит от	★
415.	b0.03	Номинальный ток	0.01А ... 655.35А (мощность ≤ 55кВт) 0.1А ... 6553.5А (мощность > 55кВт)	Зависит от модели	★
416.	b0.04	Номинальная частота	0.01Гц ... F0.19 (макс. частота)	Зависит от модели	★
417.	b0.05	Номинальная скорость	1об/мин ... 36000об/мин	Зависит от	★
<p>Параметры b0.00 ... b0.05 обеспечивают корректную работу защит инвертора и позволяют рассчитывать режимы управления. Для корректной работы инвертора, номинальный ток мотора должен лежать в пределах от 30 до 100% номинального тока инвертора.</p>					
418.	b0.06	Сопrotивл. статора асинхр. мотора	0.001Ω ... 65.535Ω (мощность ≤ 55кВт) 0.0001Ω ... 6.5535Ω (мощность > 55кВт)	Параметр мотора	★
419.	b0.07	Сопrotивл. ротора асинхр. мотора	0.001Ω ... 65.535Ω (мощность ≤ 55кВт) 0.0001Ω ... 6.5535Ω (мощность > 55кВт)	Параметр мотора	★
420.	b0.08	Индукция утечки асинхр. мотора	0.01мГн ... 655.35мГн (мощность ≤ 55кВт) 0.001мН to 65.535мГн (мощность > 55кВт)	Параметр мотора	★

№	Код	Параметр	Диапазон	Зав. Уст.	Изм.
421.	b0.09	Взаимоиндукция асинхр. мотора	0.01мГн ... 655.35мГн (мощность <= 55кВт) 0.001мН to 65.535мГн (мощность > 55кВт)	Параметр мотора	★
422.	b0.10	Ток холостого хода асинхр. мотора	0.01А ... b0.03 (мощность <= 55кВт) 0.1А ... b0.03 (мощность > 55кВт)	Параметр мотора	★
<p>Параметры b0.06 ... b0.10 могут быть определены в процессе автонастройки инвертора.</p> <p>При изменении параметров (b0.01) или (b0.02), инвертор автоматически пересчитывает параметры b0.06 ... b0.10.</p> <p>При невозможности провести автонастройку, необходимо ввести параметры, предоставленные производителем мотора.</p>					
423.	b0.11	Сопротивл. статора синхронного мотора	0.001Ω ... 65.535Ω (мощность <= 55кВт) 0.0001Ω ... 6.5535Ω (мощность > 55кВт)	-	★
424.	b0.12	Синхронная индукция оси D	0.01мГн ... 55.35мГн (мощность <= 55кВт) 0.001мГн ... 65.535мГн (мощность > 55мГн)	-	★
425.	b0.13	Синхронная индукция оси Q	0.01мГн ... 55.35мГн (мощность <= 55кВт) 0.001мГн ... 65.535мГн (мощность > 55мГн)	-	★
426.	b0.14	Обратная ЭДС синхр. мотора	0.1В ... 6553.5В	-	★
427.	b0.15 ... b0.26	Резерв			

№	Код	Параметр	Диапазон	Зав. Уст.	Изм.
428.	b0.27	Автонастройка параметров мотора	0: Не действует 1: статичная настройка асинхронного мотора 2: настройка асинхронного мотора с запуском 11: статичная настройка синхронного мотора 12: настройка синхронного мотора с запуском	0	★
<p>Если есть возможность запустить мотор без нагрузки, можно выполнить автонастройку с запуском мотора, которая более эффективна по сравнению со статичной настройкой. После задания режима автонастройки необходимо нажать кнопку запуска. Автонастройка может быть выполнена только в режиме управления с панели.</p> <p>Если параметр равен 1, до выполнения настройки необходимо ввести параметры мотора b0.00 ... b0.05. В процессе настройки инвертор измерит b0.06 ... b0.08.</p> <p>Если параметр равен 2, сначала будет проведен статичный замер, после чего мотор запустится и выполнятся динамические замеры. При выполнении динамической настройки необходимо также ввести параметры b0.29 и b0.28.</p> <p>Инвертор автоматически определит параметры b0.06 ... b0.10, фазную последовательность АВ (b0.31) энкодера и параметры F5.12 to F5.15.</p> <p>Если параметр равен 11, процедура настройки такая же, как для асинхронного мотора при значении, равном 1.</p> <p>Если параметр равен 21, выполняется автонастройка с запуском. При этом частота F0.01 должна иметь значение отличное от нуля..</p> <p>До проведения автонастройки необходимо ввести значения b0.00 ... b0.05, b0.29, , b0.28 и b0.35.</p> <p>При выполнении настройки инвертор определяет b0.11 ... b0.14, b0.31, b0.30 b0.33, b0.32, , F5.12 ... F5.15.</p>					
429.	b0.28	Тип энкодера	0: Инкремент. энкодер ABZ 1: Инкремент. энкодер UVW 2: Ротац. трансформатор 3: Sin-Cos-энкодер 4: UVW энкодер	0	★
430.	b0.29	Кол-во импульсов на оборот	1 ... 65535	2500	★
431.	b0.30	Угол установки энкодера	0.00 ... 359.90	0.00	★

№	Код	Параметр	Диапазон	Зав. Уст.	Изм.
432.	b0.31	Фаза АВ инкремент. энкодера АВZ	0: Вперед 1: Назад	0	★
433.	b0.32	Угол компенсации энкодера UVW	0.00 ... 359.90	0.0	★
434.	b0.33	Фаза UVW энкодера UVW	0: вперед 1: назад	0	★
435.	b0.34	Время обнар. отключения обратной связи PG	0.0с: OFF 0.1с ... 10.0с	0.0с	★
436.	b0.35	К-во пар полюсов ротора	1 ... 65535	1	★

5-1-19. Группа у0 - Управление функциональными кодами

№	Код	Параметр	Диапазон	Зав. уст.	Изм.
437	у0.00	Инициализация параметров	0: Не изменять 1: Восстан. зав. установки , кроме параметров мотора 2: Очистить историю 3: Восстан. зав. установки , включая параметры мотора 4: Резервное копирование параметров пользователя 501: Восстановление сохраненных параметров пользователя	0	★
438	у0.01	Пароль пользователя	0 ... 65535	0	☆
439	у0.02	Выбор отображаемых групп параметров	Единицы: Выбор отображения группы d 0: Не отображать 1: Отображать Десятки: Выбор отображения группы E (как единицы) Сотни: Выбор отображения	11111	★

№	Код	Параметр	Диапазон	Зав. уст.	Изм.
			группы b (как единицы) Тысячи: Выбор отображения группы y (как единицы) Десятки тысяч: Выбор отображения группы L (как единицы)		
440	у0.03	Персонализация отображаемых групп параметров	Единицы: Отображение настраиваемых параметров 0: Не отображать 1: Отображать Десятки : Отображение параметров, изменяемых пользователем 0: Не отображать 1: Отображать	00	☆
441	у0.04	Свойства изменения функц. параметров	0: Изменяемый 1: Не изменяемый	0	☆

5-1-20.Группа у1 - Сообщения об ошибках

№	Код	Параметр	Диапазон	Зав. уст.	Изм.
442.	у1.00	Тип первой ошибки	0: Нет ошибок 1: защита инвертора 2: Сверхток при разгоне 3: Сверхток при замедлении 4: Сверхток при стаб. скор. 5: Превыш. напр. при разгоне 6: Превыш. напр. при замедл. 7: Превыш. напр. при стаб. скор 8: Резерв 9: Пониженное напряжение 10: Перегрузка инвертора 11: Перегрузка мотора 12: Поретя входной фазы 13: Потеря выходной фазы 14: Перегрев модуля 15: Внешняя ошибка 16: Коммуникац. ошибка 17: Ошибка контактора 18: Ошибка измерения тока 19: Ошибка автонастройки 20: Ошибка энкодера/PG картыл 21: Ошибка чтения и записи параметров 22: Аппаратная ошибка 23: КЗ мотора на землю 24: Резерв 25: Резерв 26: Достиж. времени работы 27: Польз. ошибка 1 28: Польз. ошибка 2 29: Достиж. времени включ. 30: Потеря нагрузки 31: Потеря сигнала обратной связи ПИД во время работы 40: Таймаут быстрого ограничения тока 41: Переключ. мотора во время работы 42: Слишком большие колебания скорости 43: Превышение скор. мотора 45: Перегрев мотора 51: Ошибка первичн. положения	-	•
443.					
444.	у1.01	Тип второй ошибки	-	-	•

№	Код	Параметр	Диапазон	Зав. уст.	Изм.																				
445.	у1.02	Тип третьей (последн.) ошибки	-	-	•																				
446.	у1.03	Частота третьей (последн.) ошибки	-	-	•																				
447.	у1.04	Ток третьей (последн.) ошибки	-	-	•																				
448.	у1.05	Напр. шины DC третьей (последн.) ошибки	-	-	•																				
449.	у1.06	Статус вх. клемм третьей (последн.) ошибки	<table border="1"> <tr> <td>BIT9</td><td>BIT8</td><td>BIT7</td><td>BIT6</td><td>BIT5</td><td>BIT4</td><td>BIT3</td><td>BIT2</td><td>BIT1</td><td>BIT0</td> </tr> <tr> <td>D10</td><td>D19</td><td>D18</td><td>D17</td><td>D16</td><td>D15</td><td>D14</td><td>D13</td><td>D12</td><td>D11</td> </tr> </table>	BIT9	BIT8	BIT7	BIT6	BIT5	BIT4	BIT3	BIT2	BIT1	BIT0	D10	D19	D18	D17	D16	D15	D14	D13	D12	D11	-	•
BIT9	BIT8	BIT7	BIT6	BIT5	BIT4	BIT3	BIT2	BIT1	BIT0																
D10	D19	D18	D17	D16	D15	D14	D13	D12	D11																
450.	у1.07	Статус вых. клемм третьей (последн.) ошибки	<table border="1"> <tr> <td>BIT4</td><td>BIT3</td><td>BIT2</td><td>BIT1</td><td>BIT0</td> </tr> <tr> <td>REL2</td><td>SPA</td><td>Reserve</td><td>REL1</td><td>SPB</td> </tr> </table>	BIT4	BIT3	BIT2	BIT1	BIT0	REL2	SPA	Reserve	REL1	SPB	-	•										
BIT4	BIT3	BIT2	BIT1	BIT0																					
REL2	SPA	Reserve	REL1	SPB																					
451.	у1.08	Статус инвертора третьей (последн.) ошибки	-	-	•																				
452.	у1.09	Время включ. третьей (последн.) ошибки	-	-	•																				

№	Код	Параметр	Диапазон	Зав. уст.	Изм.																				
453.	y1.10	Время работы третьей (последн.) ошибки	-	-	•																				
454.	y1.11	Резерв																							
455.	y1.12	Резерв																							
456.	y1.13	Частота второй ошибки	-	-	•																				
457.	y1.14	Ток второй ошибки	-	-	•																				
458.	y1.15	Напряжение на шине второй ошибки	-	-	•																				
459.	y1.16	Статус вх. клемм второй	<table border="1"> <tr> <td>BIT9</td><td>BIT8</td><td>BIT7</td><td>BIT6</td><td>BIT5</td><td>BIT4</td><td>BIT3</td><td>BIT2</td><td>BIT1</td><td>BIT0</td> </tr> <tr> <td>D10</td><td>D19</td><td>D18</td><td>D17</td><td>D16</td><td>D15</td><td>D14</td><td>D13</td><td>D12</td><td>D11</td> </tr> </table>	BIT9	BIT8	BIT7	BIT6	BIT5	BIT4	BIT3	BIT2	BIT1	BIT0	D10	D19	D18	D17	D16	D15	D14	D13	D12	D11	-	•
BIT9	BIT8	BIT7	BIT6	BIT5	BIT4	BIT3	BIT2	BIT1	BIT0																
D10	D19	D18	D17	D16	D15	D14	D13	D12	D11																
460.	y1.17	Статус вых. клемм второй ошибки	<table border="1"> <tr> <td>BIT4</td><td>BIT3</td><td>BIT2</td><td>BIT1</td><td>BIT0</td> </tr> <tr> <td>REL2</td><td>SPA</td><td>Reserve</td><td>REL1</td><td>SPB</td> </tr> </table>	BIT4	BIT3	BIT2	BIT1	BIT0	REL2	SPA	Reserve	REL1	SPB	-	•										
BIT4	BIT3	BIT2	BIT1	BIT0																					
REL2	SPA	Reserve	REL1	SPB																					
461.	y1.18	Статус инвертора второй	-	-	•																				
462.	y1.19	Время включения второй ошибки	-	-	•																				
463.	y1.20	Наработка второй ошибки	-	-	•																				
464.	y1.21	Резерв																							

№	Код	Параметр	Диапазон	Зав. уст.	Изм.																				
465.	y1.22	Резерв																							
466.	y1.23	Частота первой	-	-	•																				
467.	y1.24	Ток первой ошибки	-	-	•																				
468.	y1.25	Напр. на шине первой ошибки	-	-	•																				
469.	y1.26	Статус вх. клемм первой	<table border="1"> <tr> <td>BIT9</td><td>BIT8</td><td>BIT7</td><td>BIT6</td><td>BIT5</td><td>BIT4</td><td>BIT3</td><td>BIT2</td><td>BIT1</td><td>BIT0</td> </tr> <tr> <td>D10</td><td>D19</td><td>D18</td><td>D17</td><td>D16</td><td>D15</td><td>D14</td><td>D13</td><td>D12</td><td>D11</td> </tr> </table>	BIT9	BIT8	BIT7	BIT6	BIT5	BIT4	BIT3	BIT2	BIT1	BIT0	D10	D19	D18	D17	D16	D15	D14	D13	D12	D11	-	•
BIT9	BIT8	BIT7	BIT6	BIT5	BIT4	BIT3	BIT2	BIT1	BIT0																
D10	D19	D18	D17	D16	D15	D14	D13	D12	D11																
470.	y1.27	Статус вых. клемм первой ошибки	<table border="1"> <tr> <td>BIT4</td><td>BIT3</td><td>BIT2</td><td>BIT1</td><td>BIT0</td> </tr> <tr> <td>REL2</td><td>SPA</td><td>Reserve</td><td>REL1</td><td>SPB</td> </tr> </table>	BIT4	BIT3	BIT2	BIT1	BIT0	REL2	SPA	Reserve	REL1	SPB	-	•										
BIT4	BIT3	BIT2	BIT1	BIT0																					
REL2	SPA	Reserve	REL1	SPB																					
471.	y1.28	Статус инвертора первой ошибки	-	-	•																				
472.	y1.29	Время включ. первой ошибки	-	-	•																				
473.	y1.30	Наработка первой ошибки	-	-	•																				

Глава 6 ЭМС (Электромагнитная совместимость)

6-1. Определение

Электромагнитной совместимостью называется свойство электрооборудования стабильно работать в условиях присутствия внешних электромагнитных излучений не оказывая электромагнитного влияния на окружающие электроприборы.

6-2. Стандарт ЭМС

Продукция соответствует требованиям стандарта IEC/EN61800-3: 2004. ЭМС обычно предусматривает проверку защиты от наводок, перенапряжений, резких переходных процессов, статического напряжения и защиту от низкочастотных помех (Проверка включает в себя: 1. Проверку защиты от колебаний входного напряжения и прерываний питания; 2. Защиту от коммутационных скачков; 3. Защиту от внешних гармоник; 4. изменений входной частоты; 5. Дисбаланса входного напряжения).

6-3. Директива ЭМС

6-3-1. Гармонический эффект

Высшие гармоники источника питания могут повредить инвертор. Поэтому в некоторых случаях, когда качество электроэнергии очень низкое, рекомендуется устанавливать входной реактор (дроссель).

6-3-2. ЭМ помехи и требования к установке

Существует 2 вида помех: помехи в отношении инвертора со стороны окружающих шумов и помехи, создаваемые инвертором в отношении окружающего оборудования.

Требования к установке:

- 1) Клеммы заземления инвертора и другого электрооборудования должны быть надежно соединены с контуром заземления;
- 2) Силовые входные и выходные кабели инвертора и сигнальные провода не должны прокладываться параллельно.
- 3) Рекомендуется на выходе из инвертора применять экранированный силовой кабель с заземлением экрана или использовать металлорукав, надежно соединенный с землей для передачи сигналов, подверженных влиянию наводок должна использоваться витая пара с заземлением.
- 4) При длине силового кабеля между инвертором и мотором более 30м рекомендуется использовать фильтр или дроссель.

6-3-3. Устранение помех от окружающего оборудования

В основном электромагнитные помехи генерируются реле, контакторами, электромагнитными тормозами и т.п., находящимися вблизи инвертора. В случае выявления влияния внешних наводок на инвертор рекомендуется предпринять

следующее:

- 1) Установка шумоподавляющих приборов на источниках помех;
- 2) Установка фильтра на входе в инвертор (см. раздел 6.3.6).
- 3) Для цепей управления должны использоваться экранированные провода с надежным заземлением экрана.

6-3-4. Исключение влияния инвертора на окружающее оборудование

Шумы, производимые инвертором могут быть разделены на 2 части: излучение, производимое инвертором в процессе работы и коммутационный шум, распространяемый по проводам. Эти шумы могут привести к электромагнитным наводкам в окружающем оборудовании и оказать отрицательное влияние на его работу. Для исключения указанного влияния применяется следующее:

1) Поскольку всевозможные датчики и измерители работают со слабыми сигналами, они легко подвергаются влиянию радио-наводок. В связи с этим рекомендуется следующее: Датчики, измерители и их кабели должны располагаться как можно дальше от инвертора и его силовых цепей. Для них должны применяться экранированные сигнальные кабели с заземлением экрана. Дополнительно на кабели могут устанавливаться ферритовые кольца с подавлением частот в диапазоне от 30 до 1 000 МГц с двумя витками кабеля через них. Для еще лучшей защиты от радиопомех, на выходе из инвертора может устанавливаться ЭМ-фильтр.

2) В случае если инвертор и подверженное помехам оборудование подключены к одному источнику питания, оборудование может быть подвергнуто коммутационным шумам инвертора. Для исключения влияния, может применяться входной радиочастотный фильтр между источником питания и инвертором. (см. раздел 6.3.6);

3) Окружающее электрооборудование должно быть заземлено отдельно от инвертора для исключения наводок токами утечки инвертора через контур заземления.

6-3-5. Устранение токов утечки

Есть два вида токов утечки при использовании инвертора: утечка на землю и утечка между кабелями.

1) Факторы, влияющие на утечку на землю и способы устранения:

Кабели и земля обладают распределенной емкостью. Утечка растет с увеличением емкости. Емкость может быть уменьшена сокращением длины кабелей между инвертором и мотором.

Утечки также растут с ростом несущей частоты. Снижение несущей частоты, однако, может привести к шуму в моторе.

Также для сокращения утечек может применяться выходной дроссель.

Следует иметь в виду, что утечки также растут с ростом рабочего тока в силовых контурах.

2) Факторы, влияющие на утечку между кабелями и способы устранения:

Выходные кабели также обладают распределенной емкостью. Если в проводниках возникают высшие гармоники, это может привести к резонансу и повлечь утечку. В случае применения теплового реле, это может привести к

ложному срабатыванию.

Решением проблемы может быть снижение несущей частоты или установка выходного дросселя. Рекомендуется не использовать тепловые реле между мотором и инвертором, а применять электронную тепловую защиту инвертора.

6-3-6. Меры предосторожности при установке РЧ-фильтра

1) Примечание: При использовании инвертора, четко следуйте указанным характеристикам. Поскольку фильтр относится к классу электрооборудования I, необходимо обязательно надежно заземлять корпус фильтра и корпус шкафа, в который он монтируется. При испытаниях выяснено, что клеммы заземления фильтра и инвертора должны быть подключены к единому контуру заземления. Иначе электромагнитная совместимость не сможет быть достигнута.

2) Фильтр должен устанавливаться как можно ближе к входу привода.

Глава 7 Неисправности и способы устранения

При полном использовании возможностей, инверторы P19000 могут эффективно выполнять защитные функции. Ниже приведены ошибки, могущие возникнуть в процессе работы и способы их устранения..

В случае выхода оборудования из строя, для решения проблемы обратитесь к местному дилеру/агенту.

7.1 Ошибки и способы устранения

В случае обнаружения аномалий в процессе работы, активируются защитные функции инвертора. При этом подача энергии на мотор прекращается, а на панель управления выводится код ошибки. До обращения в службу поддержки пользователь может самостоятельно проанализировать возможные причины ошибки и найти решение проблемы, пользуясь приведенной ниже таблицей.

№.	Код	Тип ошибки	Возможная причина	Решение
1	Egr.01	Защита инвертора	1. Короткое замыкание на выходе 2. Слишком длинный выходной кабель 3. Перегрев силовых модулей 4. Нарушение внутренних силовых цепей 5. Ошибка панели управления 6. Ошибка платы управления 7. Неисправность силового модуля	1. Исключить внешние причины 2. Установить выходной дроссель или фильтр 3. Проверить работу системы охлаждения 4. Правильно подключить все кабели 5. Подвонить в техподдержку
2	Egr.02	Превышение тока на разгоне	1. Слишком быстрый разгон 2. Неправильная настройка поддержки момента или V/F-кривой 3. Низкое напряжение 4. Замыкание выхода на землю 5. Векторное управление без настройки параметров	1. Увеличить время разгона 2. Настроить поддержку момента или V/F кривую 3. Установить нормальное напряжение 4. Устранить внешние причины 5. Ввести параметры мотора

№.	Код	Тип ошибки	Возможная причина	Решение
			<p>мотора</p> <p>6.Внезапное подключение мотора на ходу.</p> <p>7.Резкий рост нагрузки в момент разгона.</p> <p>8.Малая мощность инвертора</p>	<p>6. Активировать запуск с подхватом скорости или перезапуск после останова</p> <p>7.Не допускать резких перегрузо на разгоне</p> <p>8.Использовать больший инвертор</p>
3	Err.03	Превышение по току на замедлении	<p>1.Замыкание выхода на землю</p> <p>2.Векторное управление без настройки параметров</p> <p>3.Слишком малое время останова</p> <p>4.Низкое напряжение</p> <p>5.Резкий рост нагрузки на замедлении</p> <p>6.Не установлен тормозной модуль и/или резистор</p>	<p>1. Устранить внешние причины</p> <p>2.Настроить параметры</p> <p>3.Увеличить время останова</p> <p>4.Привести в норму напряжение</p> <p>5.Исключить резкое изменение нагрузки</p> <p>6.Установить тормозной модуль и/или резистор</p>
4	Err.04	Превышение по току при постоянной скорости	<p>1.Замыкание выхода на землю</p> <p>2.Векторное управление без настройки параметров</p> <p>3.Низкое напряжение</p> <p>4.Резкий рост нагрузки</p>	<p>1. Устранить внешние причины</p> <p>2.Настроить параметры</p> <p>3.Привести в норму напряжение</p> <p>4.Исключить резкое изменение нагрузки</p> <p>5. Применить более мощный инвертор</p>
5	Err.05	Перенапряжение на разгоне	<p>1.Не установлен тормозной модуль и/или резистор</p> <p>2.Высокое напряжение на входе</p> <p>3.Есть внешняя сила, разгоняющая мотор.</p> <p>4.Время разгона слишком мало</p>	<p>1.Установите торм. модуль и резистор</p> <p>2.Установите нормальное напряжение</p> <p>3.исключите внешнюю разгоняющую силу или примените торможение.</p> <p>4.Увеличьте время разгона</p>
6	Err.06	Перенапряжение на замедлении	<p>1.Высокое входное напряжение</p>	<p>1.Нормализуйте напряжение</p>

№.	Код	Тип ошибки	Возможная причина	Решение
			<p>2.Слишком инертная нагрузка.</p> <p>3.Время замедления мало</p> <p>4. Не установлен тормозной модуль и/или резистор</p>	<p>2.снизьте инертность нагрузки.</p> <p>3.Увеличьте время останова</p> <p>4. Установите торм. модуль и резистор</p>
7	Err.07	Перенапряжение на постоянной скорости	<p>1.Внешняя разгоняющая сила</p> <p>2.Высокое входное напряжение</p>	<p>1.Исключите внешнюю силу.</p> <p>2. Нормализуйте напряжение</p>
8	Резерв			
9	Err.09	Просадка напряжения	<p>1.Кратковременное отключение питания</p> <p>2.Отклонение напряжения от требований</p> <p>3.Ненормальное напряжение DC</p> <p>4.Неисправность выпрямителя или токоограничивающего резистора</p> <p>5.Плата управления неисправна</p> <p>6.Силовая плата неисправна</p>	<p>1.Сбросьте ошибку</p> <p>2.Устраните отклонение напряжения</p> <p>3.Обратитесь в службу поддержки</p>
10	Err.10	Перегрузка инвертора	<p>1.Мощность инвертора мала</p> <p>2.Слишком большая нагрузка или заклинивание</p>	<p>1.Выберите инвертор мощнее</p> <p>2.Проверьте мотор на предмет перегрузки или заклинивания</p>
11	Err.11	Перегрузка мотора	<p>1. Мощность инвертора мала</p> <p>2.Неправильно установлена защита (F8.03)</p> <p>3. Слишком большая нагрузка или заклинивание</p>	<p>1.Выберите инвертор мощнее</p> <p>2.Откорректируйте настройки</p> <p>3. Проверьте мотор на предмет перегрузки или заклинивания</p>
12	Err.12	Потеря входной фазы	<p>1.Неисправность платы управления.</p> <p>2.Сработала защита от</p>	<p>1.Проверьте целостность силовых цепей</p> <p>2.Обратитесь в службу</p>

№.	Код	Тип ошибки	Возможная причина	Решение
			грозовых разрядов 3.Нарушение питания	поддержки
13	Err.13	Потеря выходной фазы	1.Нарушение целостности выходного кабеля 2.Асимметрия нагрузки в процессе работы 3.Нарушение платы управления 4.Неисправность силового модуля	1.Устраните внешние неисправности 2.Проверьте целостность и симметрию сопротивления обмоток двигателя, замените мотор 3.Обратитесь в службу поддержки
14	Err.14	Перегрев силового модуля	1.Нарушение вентиляции 2.Повреждение вентилятора 3.Слишком высокая окр. температура 4.Термистор поврежден 5.Силовой модуль неисправен	1.Восстановите вентиляцию 2.Замените вентилятор 3.Нормализуйте температуру в помещении 4.Замените термистор 5.Замените силовой модуль
15	Err.15	Внешняя ошибка	Поступление дискретного сигнала на клемму DI	Устранить причину и перезапустить инвертор
16	Err.16	Ошибка связи	1.Нарушение кабеля 2.Настройка параметров группы F9 не верна 3.Хост-устройство работает не корректно	1.Проверьте кабель 2.Правильно установите параметры передачи данных 4.Проверьте работу хост-устройства
17	Err.17	Ошибка контактора	1.Потеря входной фазы 2.Плата драйвера или контактор работают не корректно	1.Устраните неисправности внешних кабелей 2.Замените плату и контактор
18	Err.18	Ошибка измерения тока	1.Поломка датчиков Холла 2.Неисправность платы	1.Замените датчик 2.Замените плату
19	Err.19	Ошибка автонастройки параметров мотора	1.Первичные параметры мотора заданы не верно 2.Превышение времени автонастройки	1.Правильно заполните параметры мотора 2.Проверьте целостность кабеля между инвертором и мотором

№.	Код	Тип ошибки	Возможная причина	Решение
20	Err.20	Ошибка энкодера	1.Энкодер поврежден 2.Неисправна плата PG 3.Энкоде неверно выбран 4.Энкодер неверно подключен	1.Замените энкодер 2.Замените плату PG 3.Правильно укажите модель энкодера 4.Исправьте подключение
21	Err.21	Ошибка EEPROM	Чип EEPROM неисправен	Замените плату управления
22	Err.22	Аппаратная ошибка	1.Перенапряжение 2.Сверхток	1.Устраните причину перенапряжения 2.Устраните причину сверхтока
23	Err.23	Ошибка КЗ на землю	Мотор закорочен с землей	Проверьте и замените кабель или мотор
26	Err.26	Ошибка общей наработки	Достижение лимита общей аработки	Очистите историю инициализацией параметров
27	Err.27	Польз. ошибка 1	Поступление сигнала пользовательской ошибки 1 через клемму DI	Reset run
28	Err.28	Польз. ошибка 2	Поступление сигнала пользовательской ошибки 2 через клемму DI	Reset run
29	Err.29	Ошибка общего времени включения	Достижение лимита общего времени включения	Очистите историю инициализацией параметров
30	Err.30	Сброс нагрузки	Ток инвертора меньше значения F8.31	Проверьте состояние нагрузки и правильность настройки (F8.31, F8.32)
31	Err.31	Потеря обратной связи ПИД	Обратная связь ПИД меньше значения E2.11	Проверьте обратную связь ПИД или установите верное значение E2.11
40	Err.40	Циклическое превышение тока	1.Превышение нагрузки или заклинивание 2.Неверный подбор инвертора	1.Снизьте нагрузку, проверьте на предмет заклинивания 2.Примените более мощный инвертор!
41	Err.41	Коммутация мотора в процессе работы	Резкое изменение тока мотора в процессе работы	Коммутация допустима на остановленном моторе

№.	Код	Тип ошибки	Возможная причина	Решение
42	Err.42	Превышение колебаний скорости	1.Неправильная настройка (F8.15, F8.16) 2.Неправильная настройка энкодера 3.Не задан необходимый параметр	1.Настройте параметры обнаружения 2.Настройте параметры энкодера 3.Запустите процесс идентификации параметров мотора
43	Err.43	Превышение скорости мотора	1.Параметр не определен 2.Неправильная настройка энкодера 3.Параметры обнаружения превышения скорости (F8.13, F8.14) is не верны	1. Запустите процесс идентификации параметров мотора 2.Настройте параметры энкодера 3. Установите параметры обнаружения
45	Err.45	Перегрев мотора	1.Обрав датчика температуры 2.Перегрев мотора	1.Проверьте и устраните нарушение кабеля датчика. 2.Снизьте несущую частоту и предусмотрите меры по охлаждению мотора
51	Err.51	Ошибка первичной настройки	Расхождение между параметром мотора и действительным значением слишком велико	Введите параметры мотора заново

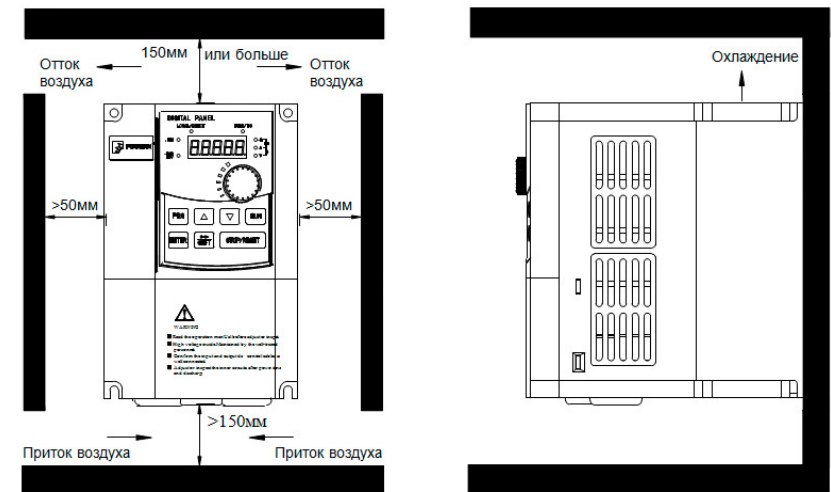
Глава 8 Установка и подключение

8-1.Условия эксплуатации

- (1) Окружающая температура -10 °С to 40 °С.
- (2) Размещать вдали от источников электромагнитных помех.
- (3) Беречь от попадания капель, пара, пыли, грязи, пуха, металлической стружки.
- (4) Избегать попадания масла, соли и коррозионно-активных газов.
- (5) Избегать вибрации.
- (6) Избегать воздействия прямого солнечного света и влажности более 90%.
- (7) Избегать эксплуатации в местах с наличием горючих и взрывоопасных газов, жидкостей и твердых веществ.

8-2.Размещение и монтаж

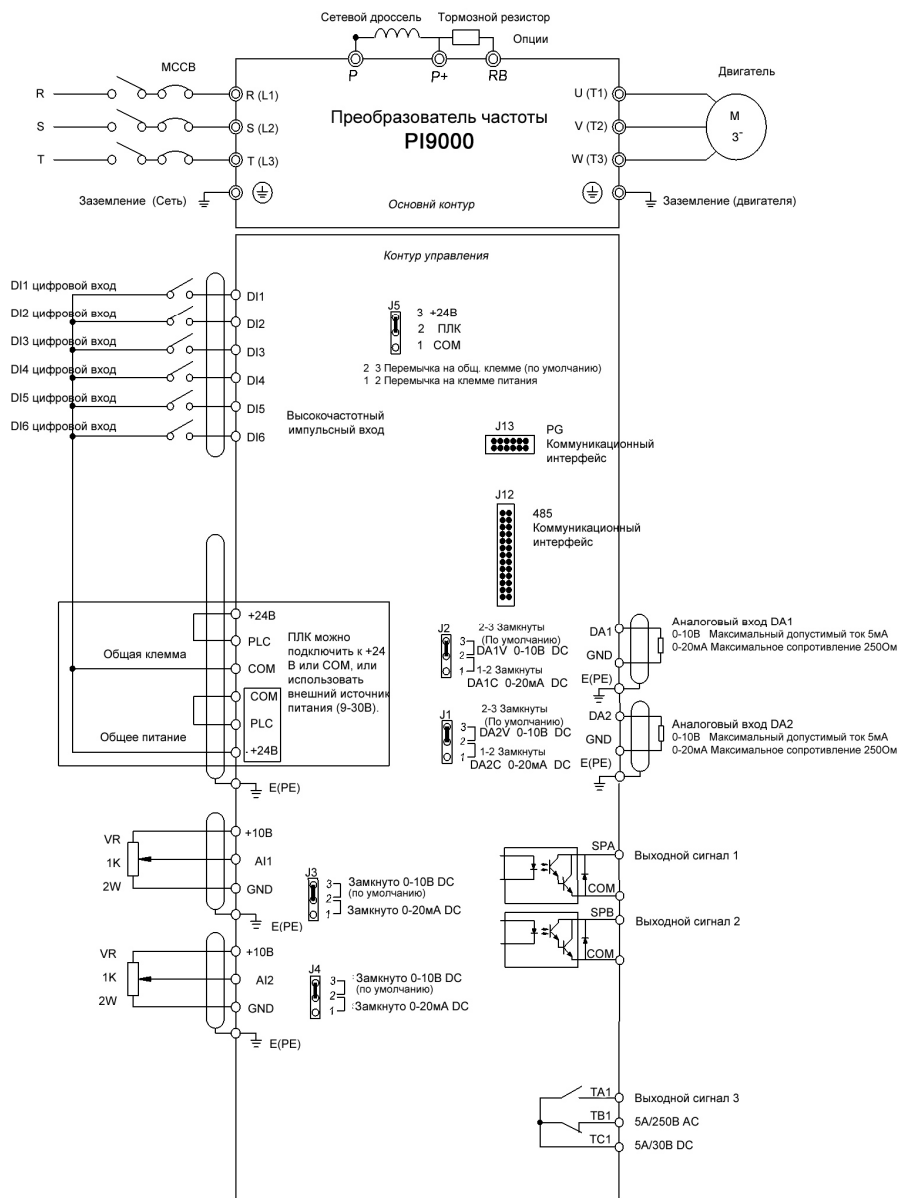
Инвертор должен устанавливаться в хорошо вентилируемом месте на стену с наличием достаточного расстояния от находящихся вблизи предметов, стен и перегородок.. См. рисунок:



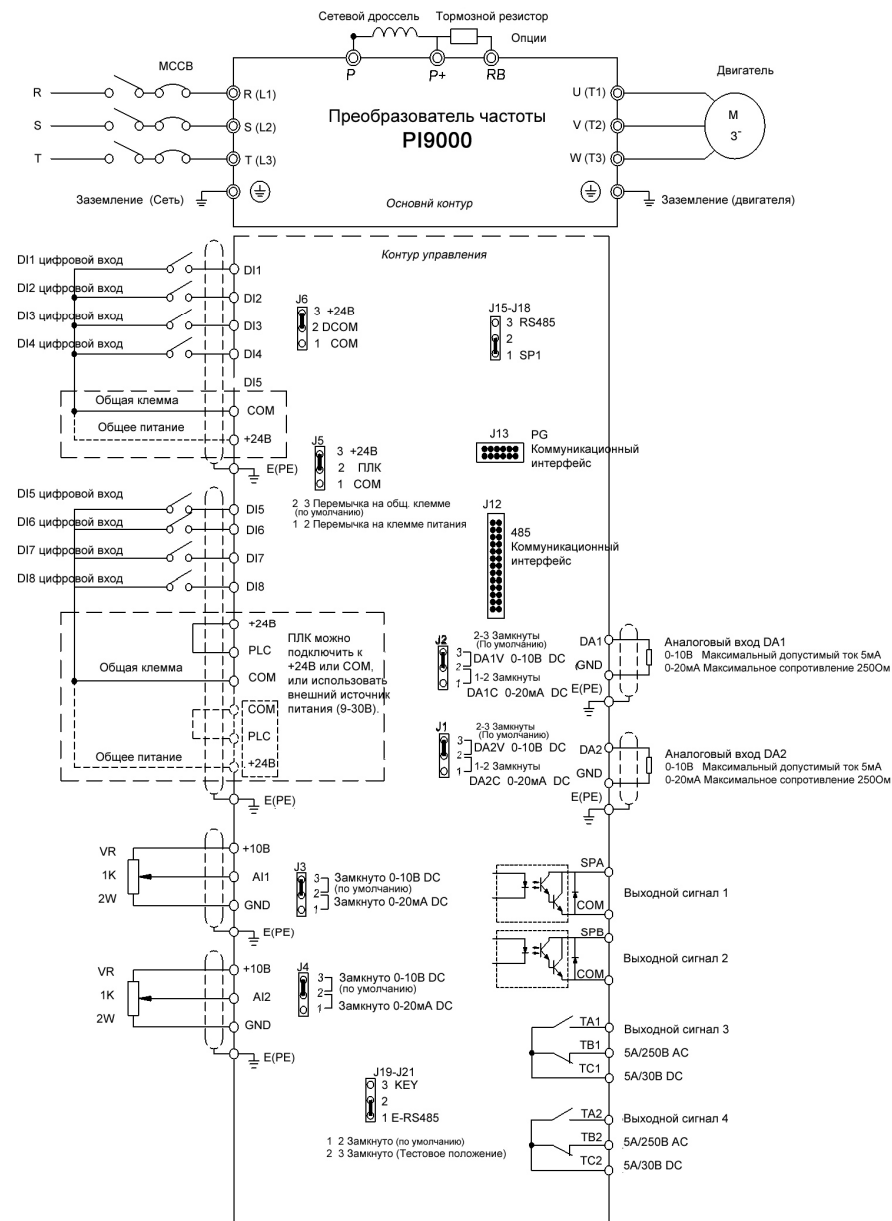
8-3.Схема подключения

Электрические подключения инвертора делятся на 2 части: силовые подключения и подключения цепей управления.. Пользователь при подключении должен воспользоваться соответствующими схемами, приведенными ниже.

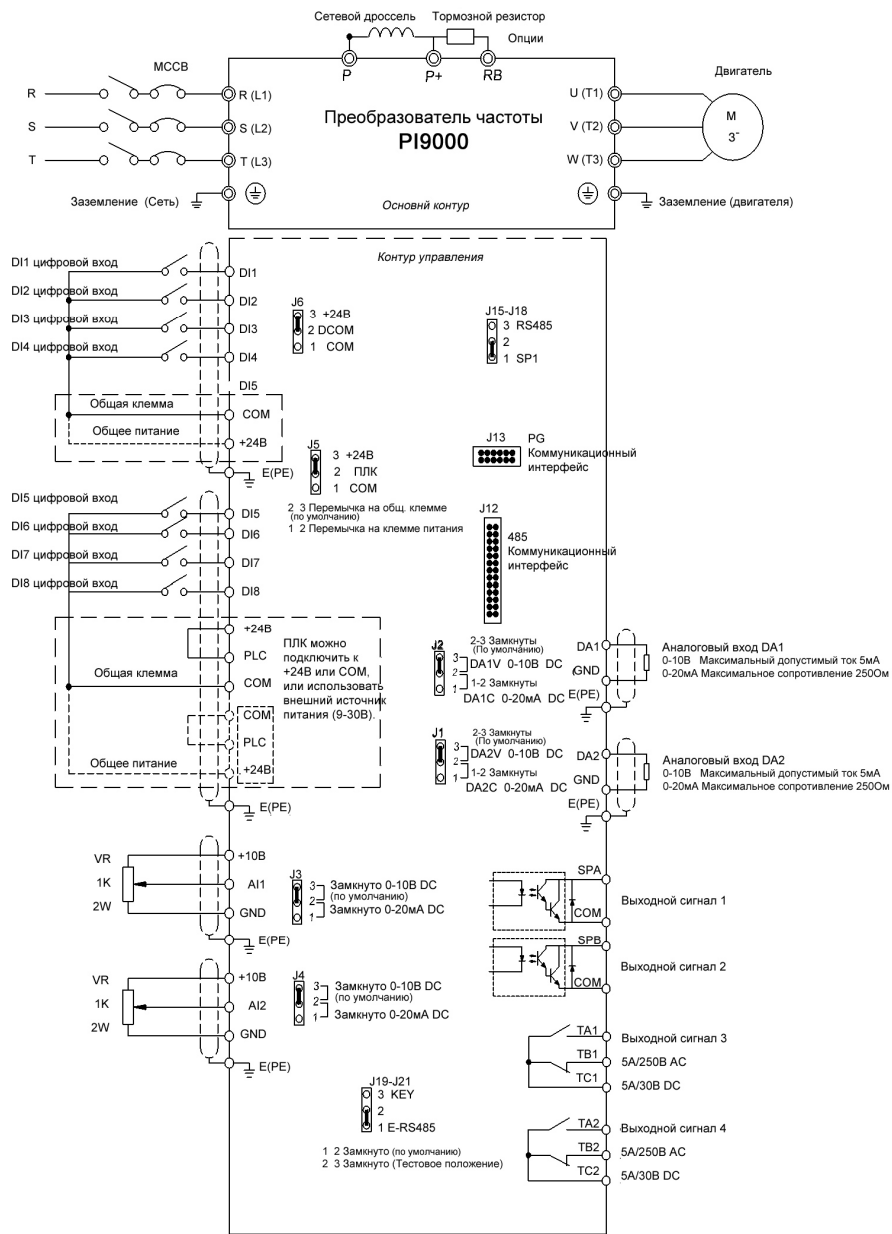
8-3-1.Схема подключения (< 11кВт)



8-3-2.Схема подключения (от 11 до 15кВт)



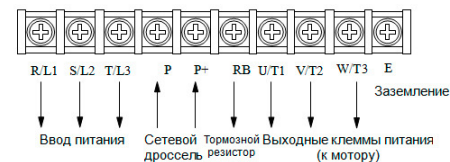
8-3-3.Схема подключения (от 18.5 до 355кВт)



Силовые клеммы (тип G)

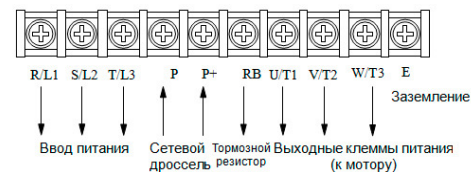
8-4-1.Силовая клеммная колодка PI9000

1. Размещение клемм (<7.5кВт, 380В)

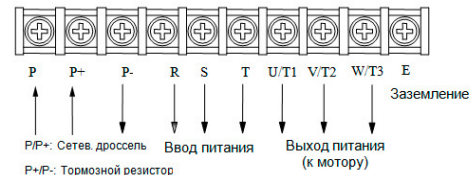


Примечание: указанная классификация по мощности относится к типу G.

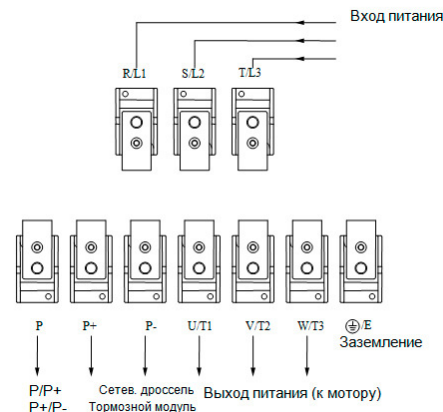
2. Размещение клемм (от 11 до 15кВт, 380В)



3. Размещение клемм (от 18.5 до 355кВт, 380В)(Вход слева, выход справа)




4. Размещение клемм (от45 до 220кВт, 380В)(Вход сверху, выход снизу)



Примечание: P/P+ замкнуты накоротко в случае. Если применяется дроссель в звене постоянного напряжения, перемычку необходимо снять.

8-4-2. Функциональное описание главного контура

Клемма	Наименование	Описание
R/L1	Силовой вход	Подключение 3 входных фаз. Однофазная сеть подключается к клеммам R и T
S/L2		
T/L3		
 /E	Заземление	Подключается к заземлению
P+, RB	Клеммы торм. резистора	Подключение к внешнему тормозному резистору
U/T1	Выход	Подключение к трехфазному мотору
V/T2		
W/T3		
P+, P-	Шина пост. напряжения	Подключение к тормозному модулю
P, P+	Клеммы DC-дросселя	Подключение дросселя пост. напряжения (перемычку нужно снять)

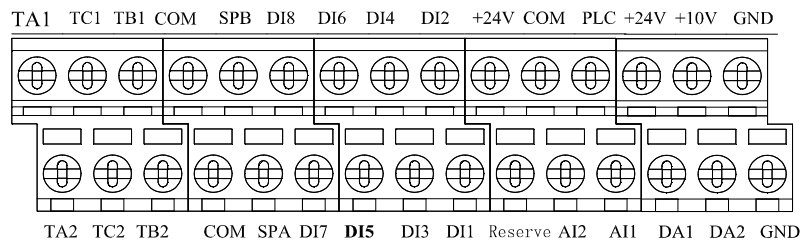
8-4. Клеммы управления**8-5-1. Описание клемм управления**

Группа	Обозн.	Наим.	Функция
Питание	+10V-GND	Выход ист. питания +10V	Источник питания +10V с максимальным током 10mA. Используется для питания внешнего потенциометра с сопротивлением от 1KΩ до 5KΩ
	+24V-COM	Выход ист. питания +24V	Источник питания +24V используется для питания входных и выходных клемм и внешних датчиков. Макс. ток: 200mA
	PLC	Внешнее питание ПЛК	При использовании внешнего питания, необходимо снять перемычку J5.
Аналоговые входы	AI1-GND	Аналоговый вход 1	1. Диапазон: (0-10V/0-20mA), определяется положением перемычки J3. 2. Входной импеданс: 22kΩ для напряжения, 500Ω для тока.
	AI2-GND	Аналоговый вход 2	1. Диапазон: (0-10V/0-20mA), определяется положением перемычки J4. 2. Входной импеданс: 22kΩ для напряжения, 500Ω для тока.

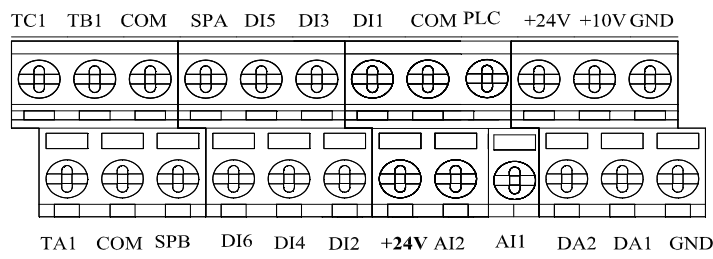
Цифровые (дискр.) входы	DI1	Цифр. вход 1	1. Оптически изолированы, совместимы с биполярными входами 2. Вх. импеданс: 2.4kΩ 3. Входное напряжение: 9-30V 4. До 11кВт: (DI1-DI6) источник питания задается перемычкой J5. При использовании внеш. питания, J5 нужно снять 5. Выше 11кВт: (DI1-DI4) источник питания задается перемычкой J6, (DI5-DI8) источник питания задается перемычкой J5. При использовании внеш. питания, J5 нужно снять
	DI2	Цифр. вход 2	
	DI3	Цифр. вход 3	
	DI4	Цифр. вход 4	
	DI5	Цифр. вход 5	
	DI6	Цифр. вход 6	
	DI7	Цифр. вход 7	
		DI8	Цифр. вход 8
	DI5	Высокоскор. импульсный вход	DI5 также может использоваться как импульсный вход с макс. частотой 100кГц
Аналог. выходы	DA1-GND	Аналоговый выход 1	Тип сигнала (ток или напряж.) определяется перемычкой J2. Вых. напряжение 0-10V, вых. ток 0-20mA
	DA2-GND	Аналоговый выход 2	Тип сигнала (ток или напряж.) определяется перемычкой J1. Вых. напряжение 0-10V, вых. ток 0-20mA
Цифровые (дискр.) выходы	SPA-COM	Цифр. выход 1	Оптически изолированные, биполярный выход с открытым коллектором. Вых. напряжение: 24V, вых. ток 50mA
	SPB-COM	Цифр. выход 2	
	SPB-COM	Высокоскор. Импульсный выход	Функция определяется параметром (F2.00). Макс. выходная частота 100кГц;
Релейный выход	T/A1-T/C1	Нормально-открытый	Характеристики реле: ~250V, 3A, COSφ = 0.4.
	T/B1-T/C1	Нормально-закрытый	
Внешний интерфейс	J12	Для платы RS485	26 штырьков
	J13	Для платы PG	12 штырьков

8-5-2. Размещение клемм управления

1. Клеммы на плате 9KLCB



2. Клеммы на плате 9KSCB



8-5. Меры предосторожности при подключении:

	<p>Опасность</p> <p>Во избежание поражения электрическим током, до подключения убедитесь, что провода не под напряжением! Подключение должно выполняться квалифицированным персоналом! Устройство должно быть надежно заземлено для исключения опасности поражения электрическим током и возникновения пожара!</p>
	<p>Внимание</p> <p>Убедитесь, что источник питания прибора соответствует предъявляемым требованиям во избежание выхода инвертора из строя! Убедитесь, что характеристики мотора соответствуют выходным характеристикам инвертора. В противном случае возможен выход инвертора из строя или сработка защит! Не подключайте питание к клеммам U/T1, V/T2, W/T3! Это может вызвать поломку инвертора Не подключайте тормозной резистор к клеммам (P), (P+). Это может привести к пожару!</p>

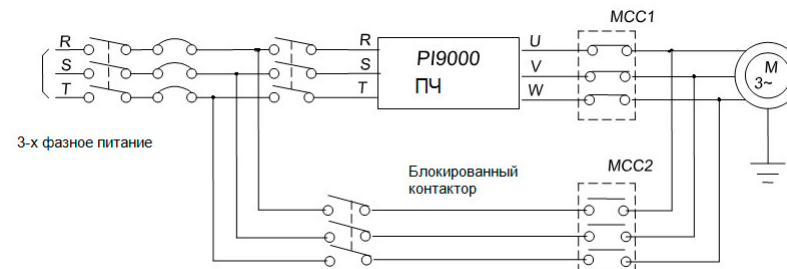
- ✘ К клеммам U, V, W нельзя подключать компенсаторы реактивной мощности или емкости. При подключении или замене двигателя, питание инвертора должно быть выключено.
- ✘ Необходимо избегать попадания внутрь инвертора металлической стружки, остатков проводов, поскольку это может привести к короткому замыканию.
- ✘ Коммутация выходных цепей инвертора допускается только в состоянии останова.

- ✘ Для исключения наводок, рекомендуется применение дополнительных подавляющих устройств в случае, если рядом с инвертором расположены электромагнитные контакторы и реле.
- ✘ Для внешнего управления должны применяться изолированные устройства или экранированный кабель.
- ✘ Сигнальные кабели должны располагаться как можно дальше от силовых.
- ✘ Если несущая частота менее 3 кГц, максимальное расстояние от инвертора до мотора должно быть до 50 метров. При несущей частоте более 4 кГц, расстояние должно сокращаться. Силовые выходные кабели рекомендуется прокладывать в металлорукаве.
- ✘ Если инвертор снабжается дополнительными устройствами (фильтры, дроссели), необходимо провести измерение сопротивления их изоляции с помощью мегомметра на 1000В. Сопротивление должно быть не менее 4 МΩ.
- ✘ При частом использовании инвертора, не отключайте его питание. Используйте управление с панели, клемм управления или RS485. Это продлит ресурс выпрямителя.
- ✘ Не подключайте питание к выходным клеммам (U, V, W).
- ✘ Для исключения несчастных случаев, надежно заземляйте прибор через клемму (PE). Сопротивление контура заземления относительно земли должно быть не более 10 Ω.
- ✘ Характеристики применяемых силовых кабелей должны соответствовать требованиям местных стандартов.
- ✘ Мощность инвертора должна быть больше или равна мощности мотора.

8-6. Вспомогательная цепь

Для сокращения простоя или потерь в случае выхода инвертора из строя или его обслуживания, может применяться дополнительная цепь резервного питания мотора.

Примечание: вспомогательная цепь питания должна быть испытана до запуска в эксплуатацию инвертора. Характеристики питающей сети должны соответствовать спецификациям мотора.



Глава 9 Обслуживание и ремонт

9-1. Проверка и обслуживание

В процессе работы, в дополнение к обычным осмотрам, необходимо выполнять периодические проверки (в соответствии с графиком, но не реже одного раза в полугодие), приведенные в таблице.

Частота		Объект	Что проверяется	Проверить	Метод	Критерий
Обычная	Периодич.					
√		Панель	LED-дисплей	Работает ли нормально	Визуально	По состоянию
√	√	Охлаждение	Вентилятор	Звук, вибрации	Визуально, аудиально	Отсутствие аномалий
√		Корпус	Условия	Температура, влажность, пыль, газ	Визуально, осязательно	См. Главу 2-1
√		Вх./вых. клеммы	Напряжение	Нормальность вх. и вых. напряжения	Прозвон клемм R, S, T и U, V, W	По специф.
	√	Главный контур	Общее	Затяжка винтов, нагрев, запыленность, застой воздуха	Визуально, затяжка	Отсутствие аномалий
			Конденсаторы	Внешний вид	Визуально	Отсутствие аномалий
			Провода и шины	Надежность крепления	Визуально	Отсутствие аномалий
			Клеммы	Затяжка болтов	Затянуть	Отсутствие аномалий

"√" означает проверку

Не разбирайте и не трясите прибор во время проверок, не вынимайте штекеры. В противном случае возможна неправильная работа прибора и выход из строя.

Для измерения входного напряжения применяйте прямопоказывающий вольтметр, для выходного - вольтметр с выпрямительной системой, для измерения тока используйте токовые клещи.

9-2. Периодически заменяемые части

Для обеспечения надежной работы, в дополнение к проверкам и обслуживанию, некоторые части инвертора подлежат периодической замене. Ниже приведена таблица с ориентировочными сроками замены частей, но в конечном счете все определяется условиями эксплуатации и состоянием прибора.

Наименование	Срок службы
Вентилятор	1...3 года
Конденсаторы	4...5 лет
Печатные платы	5...8 лет

9-3. Хранение

При длительном хранении перед эксплуатацией инвертор должен подвергаться следующим действиям:

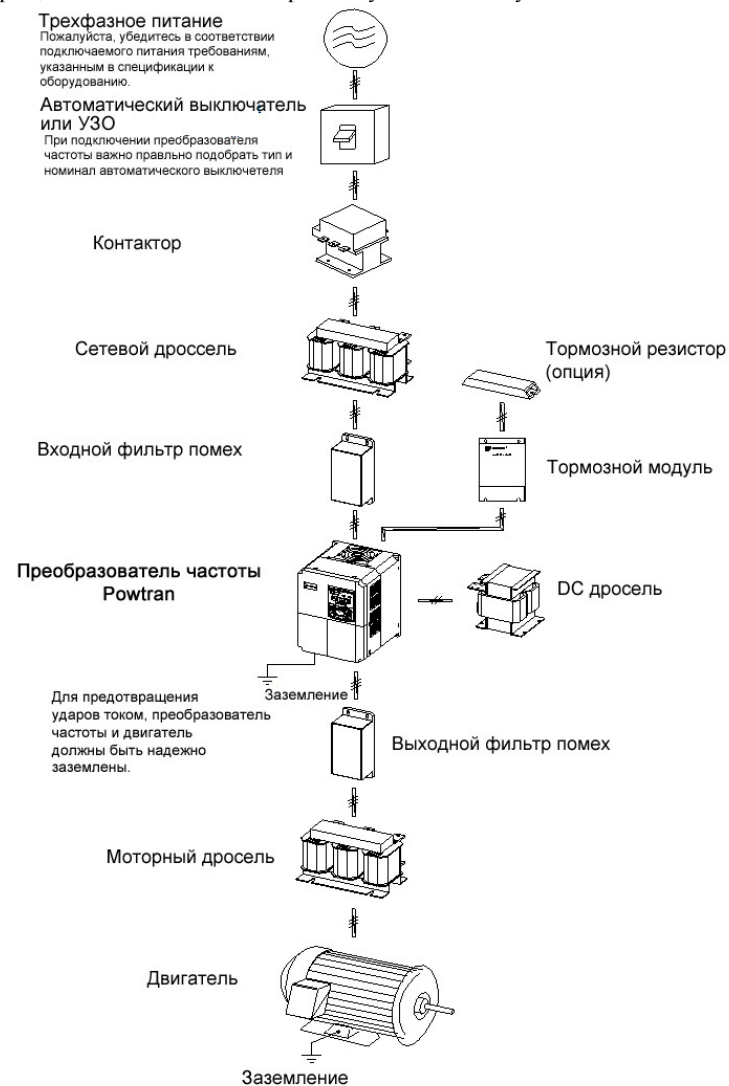
- ✗ Хранение должно выполняться в чистом, проветриваемом помещении без влаги, пыли, при температуре, соответствующей спецификациям.
- ✗ Если время простоя инвертора превышает один год, необходимо проведение тренировки конденсаторов главного контура. При тренировке необходимо зарядить конденсаторы, плавно повышая подаваемое на вход напряжение и оставить под ним прибор на 1...2 часа.
- ✗ Проверка электрической прочности не выполняется. Проверка сопротивления изоляции может быть выполнена мегаомметром на 5000 В. Сопротивление изоляции не должно быть менее 4MΩ.

9-4. Измерения

- ✗ Если при проверке выпрямительного моста применяется обычный инструмент, дисбаланс напряжений на входе может достигать 10%. Если он превышает 30% необходимо заменить выпрямительный мост.
- ✗ При применении обычных мультиметров для измерения выходного напряжения, показания могут быть неточными из-за наводок несущей частоты. Они могут учитываться только качественно, для справки.

Глава 10 Опции

Может потребоваться применение дополнительных устройств вместе с инвертором, в зависимости от конкретных условий эксплуатации и задач.:



10-1. Опции

При необходимости дополнительных опций, таких, как плата RS485 или PG, укажите это при заказе.

10-2. Автоматический выключатель или УЗО

Кроме устройства подключения питания к инвертору, автоматический выключатель или УЗО выполняют защитную функцию для сети. Не используйте автоматический выключатель для запуска и останова инвертора.

10-3. Сетевой (входной) дроссель

Сетевой дроссель может фильтровать высшие гармоники на входе в инвертор, существенно повышая характеристики инвертора. Применение сетевого дросселя рекомендуется в следующих случаях:

- ✧ Мощность источника питания более чем в 10 раз превосходит мощность инвертора.
- ✧ От того же источника питается нагрузка с тиристорами или компенсатором реактивной мощности со ступенчатым переключением.
- ✧ Асимметрия питающего напряжения превышает 3%.

Размеры сетевых дросселей:

10-4. Входной фильтр радиочастотных помех

Радиочастотный входной фильтр сдерживает прохождение высокочастотных шумов из инвертора в сеть и из сети в инвертор.

Фильтр следует применять при установке инвертора в жилом, промышленном помещении и т.п., где требуется дополнительная защита от радиочастотных шумов.

10-5. Контактор

Контактор используется для отсекания инвертора от электросети для предотвращения распространения аварий при активации защиты. Контактор не может использоваться для запуска и останова мотора.

10-6. Тормозной модуль и резистор

При применении принудительного торможения тормозной момент может составлять 50% номинального момента двигателя. Рекомендуемые для применения номиналы резисторов приведены в таблице ниже.

Напряжение	Мощность инвертора (кВт)	Сопротивление резистора (Ω)	Мощность резистора (кВт)
220В	0.75	200	120
	1.5	100	300
	2.2	70	300
	4	40	500

	5.5	30	500
	7.5	20	780
	11	13.6	2000
	15	10	3000
	18	8	4000
	22	6.8	4500
380В	0.75	750	120
	1.5	400	300
	2.2	250	300
	4	150	500
	5.5	100	500
	7.5	75	780
	11	50	1000
	15	40	1500

Если тормозного момента от встроенного тормозного модуля не достаточно, или модель не содержит встроенного модуля, может применяться дополнительный внешний модуль.

10-7.Выходной РЧ фильтр

Используется для предотвращения шумов от инвертора и снижения утечек на выходе.

10-8.Выходной дроссель

При длине выходного кабеля более 20м, дроссель может применяться для предотвращения перенапряжения в следствии высокой распределенной емкости кабеля. Он также снижает выходные электромагнитные шумы от инвертора.

10-9.Характеристики входных фильтров

10-9-1.Входной фильтр (380В)

№	Модель	Напр.(В)	Мощ. (кВт)	Ток(А)	Масса (кг)	Габариты L/W/H(мм)	Уст. размеры a/b/d(мм)
1	NFI-005	380	0.75 to 1.5	5	0.7	130/105/44	51/95
2	NFI-010	380	2.2 to 4	10	1.3	202/86/58	184/60
3	NFI-020	380	5.5 to 7.5	20	2.5	261/100/90	243/70
4	NFI-036	380	11 to 15	36	2.7	261/100/90	243/70

5	NFI-050	380	18.5 to 22	50	3.5	261/100/90	243/70
6	NFI-065	380	30	65	4.5	240/190/90	180/175
7	NFI-080	380	37	80	6.6	390/200/90	260/185
8	NFI-100	380	45	100	7	390/200/90	260/185
9	NFI-150	380	55 to 75	150	7.7	400/200/90	260/185
10	NFI-200	380	93	200	5.2	340/190/90	180/175
11	NFI-250	380	110 to 132	250	7.7	380/210/90	180/195
12	NFI-300	380	160	300	7.7	380/210/90	180/195
13	NFI-400	380	200	400	9	470/260/128	165/245

10-9-2.Входной фильтр (690В)

№	Модель	Напр.(В)	Мощ. (кВт)	Ток(А)	Масса (кг)	Габариты L/W/H(мм)	Уст. размеры a/b/d(мм)
1	NFI-005	690	0.75 to 1.5	5	0.7	130/105/44	51/95
2	NFI-010	690	2.2 to 4	10	1.3	202/86/58	184/60
3	NFI-020	690	5.5 to 7.5	20	2.5	261/100/90	243/70
4	NFI-036	690	11 to 15	36	2.7	261/100/90	243/70
5	NFI-050	690	18.5 to 22	50	3.5	261/100/90	243/70
6	NFI-065	690	30	65	4.5	240/190/90	180/175
7	NFI-080	690	37	80	6.6	390/200/90	260/185
8	NFI-100	690	45	100	7	390/200/90	260/185
9	NFI-150	690	55 to 75	150	7.7	400/200/90	260/185
10	NFI-200	690	93	200	5.2	340/190/90	180/175
11	NFI-250	690	110 to 132	250	7.7	380/210/90	180/195
12	NFI-300	690	160	300	7.7	380/210/90	180/195
13	NFI-400	690	200	400	9	470/260/128	165/245
14	NFI-600	690	215 to 250	600	14.2	470/245/128	165/245

10-10.Характеристики выходных фильтров

10-10-1.Выходной фильтр (380В)

№	Модель	Напр.(В)	Мощ.(кВт)	Ток(А)	Масса(кг)	Габариты L/W/H(мм)	Уст. размеры а/б/д(мм)
1	NF0-005	380	0.75 to 1.5	5	0.75	135/105/44	51/95
2	NF0-010	380	2.2 to 4	10	1.25	202/86/58	184/60
3	NF0-020	380	5.5 to 7.5	20	1.47	202/86/58	184/60
4	NF0-036	380	11 to 15	36	2.35	215/100/70	200/70
5	NF0-050	380	18.5 to 22	50	2.37	215/100/70	200/70
6	NF0-065	380	30	65	2.73	261/100/90	243/70
7	NF0-080	380	37	80	3.19	261/100/90	243/70
8	NF0-100	380	45	100	3.34	261/100/90	243/70
9	NF0-150	380	55 to 75	150	5.04	320/190/90	180/175
10	NF0-200	380	93	200	4.58	320/190/90	240/175
11	NF0-250	380	110 to 132	250	6.9	380/210/90	180/195
12	NF0-300	380	160	300	7.2	380/210/90	180/195
13	NF0-400	380	200	400	13.2		
14	NF0-600	380	215 to 250	600	13.4	320/260/128	165/245

10-10-2.Выходной фильтр(690В)

№	Модель	Напр.(В)	Мощ.(кВт)	Ток(А)	Масса(кг)	Габариты L/W/H(мм)	Уст. размеры а/б/д(мм)
1	NF0-005	690	0.75 to 1.5	5	0.75	135/105/44	51/95
2	NF0-010	690	2.2 to 4	10	1.25	202/86/58	184/60
3	NF0-020	690	5.5 to 7.5	20	1.47	202/86/58	184/60
4	NF0-036	690	11 to 15	36	2.35	215/100/70	200/70
5	NF0-050	690	18.5 to 22	50	2.37	215/100/70	200/70
6	NF0-065	690	30	65	2.73	261/100/90	243/70
7	NF0-080	690	37	80	3.19	261/100/90	243/70
8	NF0-100	690	45	100	3.34	261/100/90	243/70

9	NF0-150	690	55 to 75	150	5.04	320/190/90	180/175
10	NF0-200	690	93	200	4.58	320/190/90	240/175
11	NF0-250	690	110 to 132	250	6.9	380/210/90	180/195
12	NF0-300	690	160	300	7.2	380/210/90	180/195
13	NF0-400	690	200	400	13.2		
14	NF0-600	690	215 to 250	600	13.4	320/260/128	165/245

10-11.Характеристики входных дросселей**10-11-1.Входной дроссель (380В)**

No.	Model	Напр.(В)	Мощность(кВт)	Ток(А)	Масса(кг)	Падение напряж.(В)	Индуктивность(мГн)	Уст. размеры а/б/д(мм)
1	ACL-0005-EISC-E3M8B	380	1.5	5	2.48	2.00%	2.8	91/65
2	ACL-0007-EISC-E2M5B	380	2.2	7	2.54	2.00%	2	91/65
3	ACL-0010-EISC-E1M5B	380	4.0	10	2.67	2.00%	1.4	91/65
4	ACL-0015-EISH-E1M0B	380	5.5	15	3.45	2.00%	0.93	95/61
5	ACL-0020-EISH-EM75B	380	7.5	20	3.25	2.00%	0.7	95/61
6	ACL-0030-EISH-EM60B	380	11	30	5.13	2.00%	0.47	95/61
7	ACL-0040-EISH-EM42B	380	15	40	5.20	2.00%	0.35	95/61
8	ACL-0050-EISH-EM35B	380	18.5	50	6.91	2.00%	0.28	95/61

9	ACL-0060-EISH-EM28B	380	22	60	7.28	2.00%	0.24	95/61
10	ACL-0080-EISC-EM19B	380	30	80	7.55	2.00%	0.17	120/72
11	ACL-0090-EISC-EM19B	380	37	90	7.55	2.00%	0.16	120/72
12	ACL-0120-EISH-EM13B	380	45	120	10.44	2.00%	0.12	120/92/75
13	ACL-0150-ELSH-EM11B	380	55	150	14.8	2.00%	0.095	182/76/140
14	ACL-0200-ELSH-E80UB	380	75	200	19.2	2.00%	0.07	182/96/140
15	ACL-0250-ELSH-E65UB	380	110	250	22.1	2.00%	0.056	182/96/155
16	ACL-0290-ELSH-E50UB	380	132	290	28.3	2.00%	0.048	214/100/155
17	ACL-0330-ELSH-E50UB	380	160	330	28.3	2.00%	0.042	214/100/155
18	ACL-0390-ELSH-E44UB	380	185	390	31.8	2.00%	0.036	243/112/155
19	ACL-0490-ELSH-E35UB	380	220	490	43.6	2.00%	0.028	243/122/190
20	ACL-0530-ELSH-E35UB	380	240	530	43.6	2.00%	0.026	243/122/190

21	ACL-0600-ELSH-E25UB	380	280	600	52	2.00%	0.023	243/137/195
22	ACL-0660-ELSH-E25UB	380	300	660	52	2.00%	0.021	243/137/195
23	ACL-0800-ELSH-E25UB	380	380	800	68.5	2.00%	0.0175	260/175/230
24	ACL-1000-ELSH-E14UB	380	450	1000	68.5	2.00%	0.014	260/175/230
25	ACL-1200-ELSH-E11UB	380	550	1250	106	2.00%	0.0011	275/175/280
26	ACL-1600-ELSH-E12UB	380	630	1600	110	2.00%	0.0087	275/175/280

10-11-2.Входной дроссель (690В)

No.	Model	Напр. (В)	Мощность (кВт)	Ток(А)	Масса(кг)	Падение напряж. (В)	Индуктивность (мГн)	Уст. размеры а/б/д(мм)
1	ACL-005	690	1.5	5		4.00%		
2	ACL-007	690	2.2	7		4.00%		
3	ACL-0010	690	4.0	10		4.00%		
4	ACL-0015	690	5.5	15		4.00%		
5	ACL-0020	690	7.5	20		4.00%		
6	ACL-0030	690	11	30		4.00%		
7	ACL-0040	690	15	40		4.00%		
8	ACL-0050	690	18.5	50		4.00%		

9	ACL-0060	690	22	60		4.00%		
10	ACL-0080	690	30	80		4.00%		
11	ACL-0090	690	37	90		4.00%		
12	ACL-0120	690	45	120		4.00%		
13	ACL-0150	690	55	150		4.00%		
14	ACL-0200	690	75	200		4.00%		
15	ACL-0250	690	110	250		4.00%		
16	ACL-0290	690	132	290		4.00%		
17	ACL-0330	690	160	330		4.00%		
18	ACL-0390	690	185	390		4.00%		
19	ACL-0490	690	220	490		4.00%		
20	ACL-0530	690	240	530		4.00%		
21	ACL-0600	690	280	600		4.00%		
22	ACL-0660	690	300	660		4.00%		
23	ACL-0800	690	380	800		4.00%		
24	ACL-1000	690	450	1000		4.00%		
25	ACL-1200	690	550	1250		4.00%		
26	ACL-1600	690	630	1600		4.00%		

10-12. Характеристики моторных дросселей**10-12-1. Моторный дроссель (380В)**

No.	Model	Напр. (В)	Мощность (кВт)	Ток(А)	Масса(кг)	Падение напряж. (В)	Индуктивность (мГн)	Уст. размеры а/б/д(мм)
1	OCL-0005-ELSC-E1M4	380	1.5	5	2.48	0.50%	1.4	91/65
2	OCL-0007-ELSC-E1M0	380	2.2	7	2.54	0.50%	1	91/65
3	OCL-0010-ELSC-EM70	380	4.0	10	2.67	0.50%	0.7	91/65
4	OCL-0015-ELSC-EM47	380	5.5	15	3.45	0.50%	0.47	95/61
5	OCL-0020-ELSC-EM35	380	7.5	20	3.25	0.50%	0.35	95/61
6	OCL-0030-ELSC-EM23	380	11	30	5.5	0.50%	0.23	95/81
7	OCL-0040-ELSC-EM18	380	15	40	5.5	0.50%	0.18	95/81
8	OCL-0050-ELSC-EM14	380	18.5	50	5.6	0.50%	0.14	95/81
9	OCL-0060-ELSC-EM12	380	22	60	5.8	0.50%	0.12	120/72
10	OCL-0080-ELSC-E87U	380	30	80	6.0	0.50%	0.087	120/72/75

Глава 10 Опции

11	OCL-0090-ELSC-E78U	380	37	90	6.0	0.50%	0.078	120/72/75
12	OCL-0120-ELSC-E5U	380	45	120	9.6	0.50%	0.058	120/92/75
13	OCL-0150-EISH-E47U	380	55	150	15	0.50%	0.047	182/87/140
14	OCL-0200-EISH-E35U	380	75	200	17.3	0.50%	0.035	182/97/140
15	OCL-0250-EISH-E28U	380	110	250	17.8	0.50%	0.028	182/97/140
16	OCL-0290-EISH-E24U	380	132	290	24.7	0.50%	0.024	214/101/150
17	OCL-0330-EISH-E21U	380	160	330	26	0.50%	0.021	214/106/155
18	OCL-0390-EISH-E18U	380	185	390	26.5	0.50%	0.018	214/106/155
19	OCL-0490-EISH-E14U	380	220	490	36.6	0.50%	0.014	243/113/190
20	OCL-0530-EISH-E13U	380	240	530	36.6	0.50%	0.013	243/113/190
21	OCL-0600-EISH-E12U	380	280	600	43.5	0.50%	0.012	243/128/195
22	OCL-0660-EISH-E4U0	380	300	660	44	0.50%	0.011	243/128/195

Chapter 10 Options

23	OCL-0800-EISH-E5U0	380	380	800	60.8	0.50%	0.0087	260/175/230
24	OCL-1000-EISH-E4U0	380	450	1000	61.5	0.50%	0.007	260/175/230
25	OCL-1200-EISH-E4U0	380	550	1200	89	0.50%	0.0058	275/175/280
26	OCL-1600-EISH-E3U0	380	630	1600	92	0.50%	0.0043	275/175/280

10-12-2. Моторный дроссель (690В)

No.	Model	Напр. (В)	Мощность (кВт)	Ток(А)	Масса(кг)	Падение напряж. (В)	Индуктивность (мГн)	Уст. размеры а/в/d(мм)
1	OCL-005	690	1.5	5		2.00%		
2	OCL-007	690	2.2	7		2.00%		
3	OCL-0010	690	4.0	10		2.00%		
4	OCL-0015	690	5.5	15		2.00%		
5	OCL-0020	690	7.5	20		2.00%		
6	OCL-0030	690	11	30		2.00%		
7	OCL-0040	690	15	40		2.00%		
8	OCL-0050	690	18.5	50		2.00%		
9	OCL-0060	690	22	60		2.00%		
10	OCL-0080	690	30	80		2.00%		
11	OCL-0090	690	37	90		2.00%		
12	OCL-0120	690	45	120		2.00%		

13	OCL-0150	690	55	150		2.00%		
14	OCL-0200	690	75	200		2.00%		
15	OCL-0250	690	110	250		2.00%		
16	OCL-0290	690	132	290		2.00%		
17	OCL-0330	690	160	330		2.00%		
18	OCL-0390	690	185	390		2.00%		
19	OCL-0490	690	220	490		2.00%		
20	OCL-0530	690	240	530		2.00%		
21	OCL-0600	690	280	600		2.00%		
22	OCL-0660	690	300	660		2.00%		
23	OCL-0800	690	380	800		2.00%		
24	OCL-1000	690	450	1000		2.00%		
25	OCL-1200	690	550	1250		2.00%		
26	OCL-1600	690	630	1600		2.00%		

10-13.DC дроссель

№.	Модель	Напряж. (В)	Мощн. (кВт)	Ток (А)	Масса (кг)	Индуктивность (мГн)	Уст. размеры а/б/d(mm)
1	DCL-0003-EIDC-E28M	380	0.4	3	1.5	28	80/65/110
2	DCL-0003-EIDC-E28M	380	0.8	3	1.5	28	80/65/110
3	DCL-0006-EIDC-E11M	380	1.5	6	2.3	11	80/65/110

4	DCL-0006-EIDC-E11M	380	2.2	6	2.3	11	80/65/110
5	DCL-0012-EIDC-E6M3	380	4.0	12	3.2	6.3	100/100/125
6	DCL-0023-EIDH-E3M6	380	5.5	23	3.8	3.6	110/120/135
7	DCL-0023-EIDH-E3M6	380	7.5	23	3.8	3.6	110/120/135
8	DCL-0033-EIDH-E2M0	380	11	33	4.3	2	110/120/135
9	DCL-0033-EIDH-E2M0	380	15	33	4.3	2	110/120/135
10	DCL-0040-EIDH-E1M3	380	18.5	40	4.3	1.3	110/120/135
11	DCL-0050-EIDH-E1M08	380	22	50	5.5	1.08	120/135/145
12	DCL-0065-EIDH-EM8	380	30	65	7.2	0.8	138/150/170
13	DCL-0078-EIDH-EM7	380	37	78	7.5	0.7	138/150/170
14	DCL-0095-EIDH-EM54	380	45	95	7.8	0.54	138/150/170
15	DCL-0115-EIDH-EM45	380	55	115	9.2	0.45	155/160/195

16	DCL-0160-ЕІДН-ЕМ36	380	75	160	10	0.36	165/130/215
17	DCL-0180-ПІДН-ЕМ33	380	93	180	20	0.33	165/130/215
18	DCL-0250-ЕІДН-ЕМ26	380	110	250	23	0.26	210/150/255
19	DCL-0250-ПІДН-ЕМ26	380	132	250	23	0.26	210/150/255
20	DCL-0340-ПІДН-ЕМ17	380	160	340	23	0.17	210/150/255
21	DCL-0460-ЕІДН-Е90U	380	185	460	28	0.09	220/150/280
22	DCL-0460-ПІДН-Е90U	380	220	460	28	0.09	220/150/280
23	DCL-0650-ПІДН-Е72U	380	300	650	33	0.072	235/160/280

10-14. Требования к автоматам, кабелям и контакторам

Модель	Автомат (А)	Кабель (медь) мм ²	Ном. ток контактора (Напр. 380 или 220В)
R40G2	10А	1.5	10
R75G2	16А	2.5	10
1R5G2	20А	2.5	16
2R2G2	32А	4	20
004G2	40А	6	25
5R5G2	63А	6	32
7R5G2	100А	10	63
011G2	125А	10	95

015G2	160A	25	120
018G2	160A	25	120
022G2	200A	25	170
030G2	200A	35	170
037G2	250A	35	170
045G2	250A	70	230
055G2	315A	70	280
R75G3	10A	1.5	10
1R5G3	16A	1.5	10
2R2G3	16A	2.5	10
004G3	25A	2.5	16
5R5G3	25A	4	16
7R5G3	40A	4	25
011G3	63A	6	32
015G3	63A	6	50
018G3	100A	10	63
022G3	100A	10	80
030G3	125A	16	95
037G3	160A	25	120
045G3	200A	35	135
055G3	250A	35	170
075G3	315A	70	230
093G3	400A	70	280
110G3	400A	95	315
132G3	400A	95	380
160G3	630A	150	450
187G3	630A	185	500
200G3	630A	240	580
220G3	800A	150x2	630
250G3	800A	150x2	700
280G3	1000A	185x2	780

315G3	1200A	240x2	900
355G3	1280A	240x2	960
400G3	1380A	185x3	1035
500G3	1720A	185x3	1290

Глава 11 Гарантии

На продукцию предоставляются следующие гарантии:

1. Гарантии производителя:

1-1. Для внутреннего рынка (с даты отгрузки)

※ Возврат денег, замена и ремонт гарантируются в течение одного месяца с даты отгрузки.

※ Замена и ремонт гарантируются в течение 3 месяцев с даты отгрузки.

※ Ремонт гарантируется в течение 12 месяцев с даты отгрузки.

1-2. Для экспорта (за исключением внутреннего рынка), ремонта гарантируется в месте покупки в течение 6 месяцев с даты отгрузки.

2. независимо от места и времени покупки и эксплуатации, Вы можете обратиться за платными услугами к нашим дистрибьюторам.

3. для дистрибьюторов, агентов и производителей предоставляются следующие условия:

3-1. Проверка выполняется на месте.

3-2. Условия послепродажного обслуживания оговариваются в соглашениях.

3-3. Платное обслуживание может быть затребовано независимо от периода и прочих условий.

4. Компания несет ответственность напрямую перед покупателем только по пунктам 1-1 и 1-2. Если необходимы большие гарантии, необходимо обратиться в страховую компанию.

5. Гарантийный период составляет 12 месяцев.

6. Поломки за устранение которых взимается плата независимо от гарантийного срока:

6-1. Неправильное использование или самостоятельный ремонт.

6-2. Нарушение спецификаций.

6-3. Падение или неправильные условия перевозки и хранения.

6-4. Износ или поломка, вызванные несоответствующими условиями эксплуатации.

6-5. Повреждения, причиненные землетрясениями, пожаром, молнией, скачками напряжения и другими стихийными и техногенными бедствиями.

6-6. Повреждения при транспортировке.

6-7. Нарушение пломб, заводских этикеток и табличек с серийными номерами.

6-8. Неполная оплата

6-9. Условия возникновения поломки не могут быть объективно описаны покупателем.

7. Возврат денег, замена или ремонт выполняются только после возврата, дефектовки продукции и определения ответственной стороны.

Приложение I RS485 Коммуникационный протокол

I-1 Коммуникационный протокол

I-1-1 Передаваемые данные

Это последовательный протокол определяющий передачу данных и использующий формат передачи данных, включающий: формат запроса «мастера» (master) широковещательного запроса; тип кодирования, и содержимого, включающего: функциональный код события, контроль целостности данных и наличие ошибок. Формат ответа «ведомых» (Slave) устройств соответствует той же структуре: подтверждение действия, возврат данных и контроль ошибок. Если «ведомый» находится в состоянии «ошибки» в момент получения данных или не может выполнить полученную команду, то он отправляет «мастеру» сигнал «авария».

Способ применения:

Преобразователь частоты подключается к ПЛК в режиме “Single-master Multi-slave” и управляется по шине RS232/RS485.

Структура шины

(1) Тип интерфейса

RS232/RS485 аппаратный интерфейс

(2) Режим передачи данных

Асинхронный полудуплексный режим передачи данных. «Ведущий» и «ведомый» могут обмениваться данным только поочередно и не могут отправлять или принимать сигнал одновременно. В асинхронном режиме данные передаются фрейм за фреймом в виде отдельных сообщений.

(3) Топология

Система с одним «Мастером» и несколькими «ведомыми». Диапазон адресации «ведомых» от 0 до 247, 0 соответствует широковещательному адресу. Адрес каждого «ведомого» в сети должен быть уникален.

I-1-2 Включения обмена данными

Для обмена данными необходимо установить плату коммуникационного модуля RS485.

I-1-3 Описание протокола

В серии преобразователей частоты PI9000 используется асинхронный, последовательный, master-slave протокол связи. В сети может быть только одно устройство работающее в режиме «мастер» и формирующее запросы. Остальные устройства могут только отвечать на запросы мастера и выполнять его команды. В качестве мастера может выступать компьютер с соответствующим программным обеспечением, ПЛК и т.д., а преобразователь частоты серии PI9000 в качестве «ведомого» (slave). «Мастер» может взаимодействовать как с отдельным «ведомым», так и отправлять широковещательные запросы всем «ведомым» одновременно. В случае

персонального запроса, «ведомый» отправляет ответ «мастерау». В случае широковещательного запроса «ведомым» не нужно отправлять подтверждение «мастеру».

Устройством серии PI9000 передает данные по протоколу Modbus в формате RTU.

Допустимыми символами для передачи являются шестнадцатиричные 0 ... 9, A ... F. Подключенные к сети устройства отслеживают сообщения передаваемые по шине. Каждое устройство проверяет первое поле (поле адреса) сообщения, для поиска сообщений адресованных ему. Пустой интервал в 3,5 символа означает конец сообщения. Новое сообщение начинается после этого интервала

Весь фрейм должен передаваться одним потоком. Если есть пауза в 1,5 символа, то принимающее устройство считает, что фрейм закончился и следующие символы являются адресом нового сообщения. Аналогичным образом, если новое сообщение начинается раньше интервала в 3,5 символа после предыдущего сообщения то оно будет воспринято как его продолжение. Это приведет к ошибке, так как в поле CRC будет неверное значение.

Формат фрейма RTU :

Заголовок фрейма START	Интервал в 3,5 символа
Адрес Slave ADR	Коммуникационный адрес: 1 to 247
Код команды CMD	03: чтение параметра slave ; 06: запись параметра slave
Содержание данных DATA(N-1)	Содержание данных: адрес функционального кода параметра, адрес кода функции параметра, номер кода функции параметра, значение кода функции параметра и т.д.
Содержание данных DATA(N-2)	
.....	
Содержание данных DATA0	Значение обнаружения: CRC значение.
CRC CHK младший порядок	
CRC CHK старший порядок	
END	Интервал в 3,5 символа

CMD (команда) и DATA (слово данных)

Командные коды: 03H, чтение N слов (макс.12 слов), например: для преобразователя частоты с адресом «ведомого» 01, его начальный адрес F0.02 постоянно считывает 2 значения.

Запрос «мастера»:

ADR	01H
CMD	03H
Начальный адрес старший порядок	F0H
Начальный адрес младший порядок	02H
Число регистров старший порядок	00H
Число регистров младший порядок	02H
CRC CHK младший порядок	рассчитанные значения CRC CHK
CRC CHK старший порядок	

Ответ «ведомого»

Когда F9.05 имеет значение 0:

ADR	01H
CMD	03H
Номер байта старший порядок	00H
Номер байта младший порядок	04H
Данные F002H старший порядок	00H
Данные F002H младший порядок	00H
Данные F003H старший порядок	00H
Данные F003H младший порядок	01H
CRC CHK младший порядок	рассчитанные значения CRC CHK
CRC CHK старший порядок	

Когда F9.05 имеет значение 1:

ADR	01H
CMD	03H
Номер байта	04H
Данные F002H старший порядок	00H
Данные F002H младший порядок	00H
Данные F002H старший порядок	00H
Данные F003H младший порядок	01H
CRC CHK младший порядок	рассчитанные значения CRC CHK
CRC CHK старший порядок	

Команда с кодом: 06H, запись слова. Например: Записать 5000(1388H) в адрес F00AH «ведомого» преобразователя частоты, с сетевым адресом 02H.

Запрос «Мастера»

ADR	02H
CMD	06H
Адрес данных старший порядок	F0H
Адрес данных младший порядок	0AH
Содержание данных старший порядок	13H
Содержание данных младший порядок	88H
CRC CHK младший порядок	рассчитанные значения CRC CHK
CRC CHK старший порядок	

Ответ «ведомого»

ADR	02H
CMD	06H
Адрес данных старший порядок	F0H
Адрес данных младший порядок	0AH
Содержание данных старший порядок	13H
Содержание данных младший порядок	88H
CRC CHK младший порядок	CRC CHK values are to be calculated
CRC CHK старший порядок	

I-2Режим проверки:

Режим проверки - CRC метод: CRC (Циклический избыточный код) входит в формат RTU фрейма, сообщение включает поле контроля целостности данных на основе CRC метода. Поле CRC контролирует все содержимое сообщения. Поле CRC состоит из 2-х байт, по 16 бит двоичных данных. Значение CRC рассчитывает отправляющим устройством и добавляется к сообщению. Принимающее устройство рассчитывает значение CRC полученного сообщения и сравнивает его с имеющимся в сообщении, несоответствие CRC считается ошибкой передачи.

Начальное значение CRC 0xFFFF, затем в него помещается рассчитанное 8-ми битное значение.

Во время генерации CRC, каждый 8-й бит исключается OR(XOR), результат записывается в младший байт (LSB), старшие байты (MSB) заполняются нулями. Производится проверка LSB, если он равен 1, в регистр записывается результат XOR с ранее заданным значением, если LSB равен 0, XOR не используется. Весь процесс повторяется 8 раз. После завершения операции с последним (восьмым) битом, для следующих восьми бит производится XOR с текущим значением регистра. Окончательное значение регистра CRC формируется когда пройдены все биты сообщения.

Когда CRC прикреплен к сообщению, младший байт прикрепляется в первую очередь, за ним следует старший байт. Простая процедура CRC выглядит следующим образом:

```
unsigned int crc_chk_value ( unsigned char *data_value, unsigned
char length )
{
    unsigned int crc_value=0xFFFF;
    int i;
    while ( length-- )
    {
        crc_value^=*data_value++;
        for ( i=0;i<8;i++ )
        {
            if ( crc_value&0x0001 )
            {
                crc_value = ( crc_value >> 1 ) ^ 0xa001;
            }
            else
            {
                crc_value=crc_value>>1;
            }
        }
    }
}
```

```

return ( crc_value );
}

```

I-3 Определение параметров адреса

Коммуникационный раздел применяется для контроля параметров, статуса и настроек преобразователя частоты. Значения параметров чтения и записи (Некоторые параметры не могут быть изменены и используются только для мониторинга):

Для обозначения параметра используется номер группы и метка с номером функции:

Старший байт: от F0 до FB (группа F), от E0 до EF (группа E), от B0 до BF (группа B), от C0 до C7(группа Y),от 70 до 7F (группа D) младший байт: от 00 до FF

Например: адрес F3.12 обозначается как F30C; Примечание: группа параметров L0: не может ни читаться, ни изменяться; группа D: может только читаться, но не изменяться.

Некоторые параметры не могут быть изменены во время работы, но некоторые не могут изменяться ни независимо от статуса работы устройства. При изменении параметра, обратитесь к соответствующему разделу инструкции.

Частое использование EEPROM ведет к уменьшению Срока её работы, поэтому не рекомендуется без необходимости заносить туда данные, для временного хранения лучше использовать RAM.

Для доступа к группе параметров F, таких как изменение старшего порядка F необходимо использовать код адресации 0. Для доступа к группе параметров E таких как изменение старшего порядка E необходимо использовать код адресации 0. Соответствующие коды адресации приведены ниже: старший байт: от 00 до 0F(группа F), от 40 до 4F (группа E), от 50 до 5F(группа B), от 60 до 67(группа Y) младший байт: от 00 до FF

Например:

Функциональный код F3.12 не может быть помещен в EEPROM, его адрес обозначается как 030C; функциональный код E3.05 не может быть помещен в EEPROM, адрес 4005; адрес указывает, что запись доступна только в RAM и чтение не может быть выполнено.

Секция параметров Запуск/Останов

Адрес параметра	Описание параметра
1000	Коммуникационное значение(от -10000 до 10000)(Десятичное)
1001	Частота запуска
1002	Напряжение шины
1003	Выходное напряжение
1004	Выходной ток

1005	Выходная мощность
1006	Выходной крутящий момент
1007	Рабочая скорость
1008	Флаг входа DI
1009	Флаг выхода DO
100A	Напряжение AI1
100B	Напряжение AI2
100C	Резервный
100D	Значение счетчика входа
100E	Length value input
100F	Скорость загрузки
1010	Настройки PID
1011	Обратная связь PID
1012	Шаг PLC
1013	Высокочастотный импульсный вход: 0.01kHz
1014	Обратная связь по скорости,модуль:0.1Hz
1015	Оставшееся время выполнения
1016	Напряжение AI1 до коррекции
1017	Напряжение AI2 до коррекции
1018	Резервный
1019	Линейная скорость
101A	Текущее время включения
101B	Текущее время работы
101C	Высокоскоростной датчик входной частоты,модуль: 1Hz
101D	Значение модуля коммуникации
101E	Фактическая скорость реакции
101F	Отображение несущей частоты
1020	Отображение вспомогательной частоты

Примечание:

Коммуникационное значение является процентом относительного значения, 10000 соответствует 100.00%, -10000 соответствует -100.00%. Для измерения частоты данных, процент максимальной частоты (F0.19); измерение крутящего момента, процент F5.08 (крутящий момент, верхний предел, цифровая установка).

Команды управления, подаваемые на вход преобразователя: (только запись)

Приложение I

Адрес командного слова	Функция команды
2000	0001: Запуск вперед
	0002: Реверсивный запуск
	0003: Jog вперед
	0004: Реверсивный Jog
	0005: Свободный останов
	0006: Остановка с торможением
	0007: Сброс ошибки

Inverter read status: (read-only)

Адрес слова состояния	Слово состояния функции
3000	0001: Запуск вперед
	0002: Реверсивный запуск
	0003: Стоп

Параметр защищен паролем: (возврат значения 8888H, означает что пароль введен верно)

Адрес пароля	Ввод пароля
1F00	*****

Управление клеммой цифрового выхода: (только запись)

Адрес команды	Содержимое команды
2001	BIT0: управление выходом SPA BIT1: управление выходом RELAY2 BIT2: управление выходом RELAY1 BIT3: не определено BIT4: управление количеством переключений выхода SPB

Управление аналоговым выходом DA1: (только запись)

Адрес команды	Содержимое команды
2002	От 0 до 7FFF соответствует значению от 0% до 100%

Управление аналоговым выходом DA2: (только запись)

Адрес команды	Содержимое команды
2003	От 0 до 7FFF соответствует значению от 0% до 100%

Приложение II

Управление высокоскоростным импульсным выходом SPB: (только запись)

Адрес команды	Содержимое команды
2004	От 0 до 7FFF соответствует значению от 0% до 100%

Описание ошибок преобразователя:

Адрес ошибки	Описание ошибки:
8000	0000: Нет ошибок
	0001: Модуль защиты преобразователя
	0002: Превышение по току при разгоне
	0003: Превышение по току при торможении
	0004: Превышение по току при постоянной скорости
	0005: Превышение по напряжению при разгоне
	0006: Превышение по напряжению при торможении
	0007: Превышение по напряжению при постоянной скорости
	0008: Резерв
	0009: Низкое напряжение
	000A: Перегрузка преобразователя
	000B: Перегрузка двигателя
	000C: Потеря входной фазы
	000D: Потеря выходной фазы
	000E: Перегрев модуля
	000F: Внешняя ошибка
	0010: Ошибка связи
	0011: Авария контактора
	0012: Ошибка определения тока
	0013: Ошибка параметров автонастройки двигателя
	0014: Ошибка энкодера/PG-карты
	0015: Ошибка чтения и записи параметров
	0016: Ошибка аппаратной части преобразователя
	0017: Короткое замыкание двигателя
	0018: Резерв
	0019: Резерв
	001A: Время работы
	001B: Настраиваемая ошибка 1
	001C: Настраиваемая ошибка 2
	001D: Время включения
	001E: Ошибка загрузки
001F: потеря обратной связи PIDв процессе работы	
0028: Таймаут превышения по току	
0029: Включения двигателя при ошибке запуска	
002A: Слишком большое отклонение скорости	
002B: Превышение двигателя по скорости	
002D: перегрев двигателя	
005A: Ошибка настройки энкодера	
005B: Отсутствует энкодр	
005C: ошибка исходного положения	
005E: ошибка обратной связи скорости	

Описание ошибок передачи данных (коды ошибок):

Приложение I

Адрес ошибки связи	Описание ошибки
8001	0000: нет ошибок 0001: Неверный пароль 0002: Ошибка командного кода 0003: ошибка проверки CRC 0004: Неправильный адрес 0005: Неверный параметр 0006: Неверное изменение параметра 0007: Система заблокирована 0008: EEPROM используется

Группа F9 – Описание параметров связи

F9.00	Скорость передачи (Бод)	По умолчанию	6005
	Диапазон уставки	MODUBUS скорость передачи 0: 300BPS 1: 600BPS 2: 1200BPS 3: 2400BPS 4: 4800BPS 5: 9600BPS 6: 19200BPS 7: 38400BPS 8: 57600BPS 9: 115200BPS	

Этот параметр используется для установки скорости передачи данных между компьютером и преобразователем частоты. Примечание: на компьютере и преобразователе частоты должна быть установлена одинаковая скорость передачи данных, иначе передача данных будет невозможна.

F9.01	Формат данных	По умолчанию	0
	Диапазон уставки	0: без контроля четности: формат данных <8, N, 2> 1: четные: формат данных <8, E, 1> 2: нечетный: формат данных <8, O, 1> 3: без контроля четности: формат данных <8-N-1>	

Примечание: установленные параметры должны быть одинаковы как на компьютере, так и на преобразователе частоты.

F9.02	Адрес устройства	По умолчанию	1
	Диапазон уставки	От 1 до 247, 0 для широковещательных адресов	

Для отправки сообщений на все устройства сети с компьютера нужно использовать широковещательный адрес равный 0

Адрес устройства должен быть уникальным, для обеспечения связи точка-точка между компьютером и преобразователем частоты.

F9.03	Задержка ответа	По умолчанию	2ms
	Диапазон уставки	От 0 до 20мс	

Приложение II

Задержка ответа: это интервал между получением команды и отправкой ответа. Если время задержки меньше чем время необходимое на обработку, тогда время задержки прибавится к времени обработки команды. Если время задержки больше, чем время обработки, то ответ будет отправлен по истечении времени задержки.

F9.04	Таймаут передачи данных	По умолчанию	0.0 с
	Диапазон значений	0.0 с(не определен) От 0.1 до 60.0с	

Параметр таймаут связи не используется если его значение равно 0.0с.

Когда функциональный код определен, в случае если интервал между сеансами связи будет превышать его значение, то генерируется ошибка (ID Err. 16). По умолчанию параметр не определен. Параметр позволяет производить мониторинг состояния системы передачи данных.

F9.05	Передача данных выбор протокола	По умолчанию	0
	Диапазон значений	0: нестандартный Modbus протокол 1: стандартный Modbus протокол	

F9.05=1: выбор стандартного Modbus протокола.

F9.05=0: при чтении команд число возвращаемых «ведомым» байт на 1 байт больше чем в стандартном Modbus протоколе.

F9.06	Передача данных текущее разрешение	По умолчанию	0
	Диапазон значений	0: 0.01A 1: 0.1A	

Используется для масштабирования выводимого токового значения (кило, мега и т. д.).

Приложение II Использование платы расширения энкодера.

(применимо ко все сериям преобразователей частоты Powtran)

II-1 Общие сведения

PI9000 i Преобразователи серии PI9000, в качестве опции, могут оснащаться платами расширения для энкодеров (PG карта), Соответствующую модель платы вы можете подобрать руководствуясь приведенно ниже таблицей:

Опция	Описание	Прочее
PI9000_PG1	PG карта с дифференциальным вводом, без выходного разделения частот.	Клеммы
PI9000_PG3	UVW PG карта с дифференциальным вводом, без выходного разделения частот.	Клеммы
PI9000_PG4	PG карта вращательный преобразователь	Клеммы
PI9000_PG5	PG карта ОС ввод, с выходным делением частот 1:1.	Клеммы

II-2 Описание монтажа и функций терминала управления.

Спецификация платы расширения и клемм для каждого энкодера определены ниже:

Таблица 1 Определение функций клемм

PG карта (PI9000_PG1)		
PI9000_PG1 спецификация		
Интерфейс	Клеммы	
Расстояние	3.5мм	
Винт	Шлицевой	
Горячая замена	Нет	
Тип кабеля	16-26AWG	
Максимальная частота	500kHz	
Амплитуда входного сигнала	≤7В	
PI9000_PG1 клеммы		
№.	Маркировка	Описание
1	A+	Выход энкодера A, положительный
2	A-	Выход энкодера A,

		отрицательный
3	B+	Выход энкодера B, положительный
4	B-	Выход энкодера B, отрицательный
5	Z+	Выход энкодера Z, положительный
6	Z-	Выход энкодера Z, отрицательный
7	5V	Выход питания 5В/100мА
8	COM	Общая клемма
9	PE	Клемма заземления
UVW дифференциальная PG карта		
PI9000_PG3 спецификация		
Интерфейс	Клеммы	
Горячая замена	Нет	
Тип кабеля	>22AWG	
Максимальная частота	500kHz	
Амплитуда входного сигнала	≤7В	
PI9000_PG3 описание клемм		
№	Маркировка	Описание
1	A+	Выход энкодера A, положительный
2	A-	Выход энкодера A, отрицательный
3	B+	Выход энкодера B, положительный
4	B-	Выход энкодера B, отрицательный
5	Z+	Выход энкодера Z, положительный
6	Z-	Выход энкодера Z, отрицательный
7	U+	Выход энкодера P, положительный
8	U-	Выход энкодера P, отрицательный
9	V+	Выход энкодера V, положительный
10	V-	Выход энкодера V, отрицательный

11	W+	Выход энкодера W, положительный
12	W-	Выход энкодера W, отрицательный
13	+5V	Выход питания 5В/100мА
14	COM	Общая клемма
15	-	
Преобразователь вращения (PI9000_PG4)		
PI9000_PG4 спецификация		
Интерфейс	Клеммы	
Горячая замена	Нет	
Тип кабеля	>22AWG	
Разрешение	12-bit	
Амплитуда входного сигнала	10kHz	
VRMS	7V	
VP-P	3.15±27%	
PI9000_PG4 описание клемм		
№	Модель	Описание
1	EXC1	Поворотный трансформатор, положительного возбуждения
2	EXC	Поворотный трансформатор, отрицательного возбуждения
3	SIN	Положительная SIN обратная связь поворотного трансформатора.
4	SINLO	Отрицательная SIN обратная связь поворотного трансформатора.
5	COS	Положительная COS обратная связь поворотного трансформатора.
6	-	
7	-	
8	-	
9	COSLO	Отрицательная SIN

		обратная связь поворотного трансформатора
OC PG карта(PI9000_PG5)		
PI9000_PG5 спецификация		
Интерфейс	Клеммы	
Расстояние	3.5мм	
Винт	Шлицевой	
Горячая замена	Нет	
Тип кабеля	16-26AWG	
Максимальная частота	100KHz	
PI9000_PG5 описание клемм		
№	Модель	Описание
1	A	Выходно сигнал энкодера A
2	B	Выходно сигнал энкодера B
3	Z	Выходно сигнал энкодера Z
4	15V	Выход питания 15В/100мА
5	COM	Общая клемма
6	COM	Общая клемма
7	A1	1:1 обратная связь A
8	B1	1:1 обратная связь B
9	PE	Заземление

Гарантийный талон

Спасибо, что используете продукцию Powtran!

Данный продукт прошел контроль качества Powtran. В соответствии с данным гарантийным талоном, Powtran будет отвечать за бесплатное обслуживание всех аппаратных сбоев, вызванных проблемами качества продукции при нормальной эксплуатации в течение гарантийного срока.

Модель продукта:	Серийный номер:		
Гарантийный период:			
Дата покупки:	Год	Месяц	День
Номер счета:			
Имя пользователя: (или наименование компании)			
Адрес:			
Индекс:	Телефон:	Факс:	
Наименование продавца:			
Адрес:			
Индекс:	Телефон:	Факс:	
Печать продавца			

Сообщение о неисправности

Пожалуйста, заполните таблицу ниже. Это поможет нам в оказании Вам помощи.

Нагрузка и условия возникновения проблемы				
Мощн. И кол. Полносов мотора		Ном. ток		Рабочая частота
Тип нагрузки	<input type="checkbox"/> Вентилятор <input type="checkbox"/> Текстильная машина <input type="checkbox"/> Экструдер <input type="checkbox"/> Насос <input type="checkbox"/> Литьевая машина <input type="checkbox"/> Другое		Управлен ие	<input type="checkbox"/> Панель <input type="checkbox"/> Клеммы <input type="checkbox"/> PID <input type="checkbox"/> RS485
Метод управл.	<input type="checkbox"/> V/F <input type="checkbox"/> Векторный без датчика <input type="checkbox"/> Векторный с датчиком			
Описание проблемы				
Когда возникает	<input type="checkbox"/> При включении <input type="checkbox"/> В начале работы <input type="checkbox"/> В процессе работы <input type="checkbox"/> На разгоне <input type="checkbox"/> На замедлении			
Failure type				
Превыш-е тока	<input type="checkbox"/> Err.02 <input type="checkbox"/> Err.03 <input type="checkbox"/> Err.04 <input type="checkbox"/> Err.40			
Превыш-е напряжения	<input type="checkbox"/> Err.05 <input type="checkbox"/> Err.06 <input type="checkbox"/> Err.07 <input type="checkbox"/> Err.09			
Другое	<input type="checkbox"/> Err.14 <input type="checkbox"/> Err.15 <input type="checkbox"/> Err.20 <input type="checkbox"/> Err.21 <input type="checkbox"/> Err.31			
Поломка платы	<input type="checkbox"/> Не горит индикатор при включении <input type="checkbox"/> Дымит при включении <input type="checkbox"/> Не срабатывает реле при включении			
Поломка панели	<input type="checkbox"/> Не работает кнопка <input type="checkbox"/> Не изменяется параметр <input type="checkbox"/> Прохо отображает дисплей			
Инвертор в целом	<input type="checkbox"/> Сгорел <input type="checkbox"/> Не работает кулер <input type="checkbox"/> Не срабатывает реле при включении <input type="checkbox"/> Сгорел резистор			
Проблема с выходом	<input type="checkbox"/> Нет напряжения <input type="checkbox"/> Асимметрия напряжения <input type="checkbox"/> Вибрации мотора <input type="checkbox"/> Маленькая мощность мотора			
Если Ваша проблема не перечислена выше, опишите ее здесь:				
Описание проблемы:				



Эта страница заполняется сервисным центром

Ремонт 1	Наименование		Тел.	
	Адрес		Индекс	
	Номер талона		Подпись	
Ремонт 2	Наименование		Тел.	
	Адрес		Индекс	
	Номер талона		Подпись	
Ремонт 3	Наименование		Тел.	
	Адрес		Индекс	
	Номер талона		Подпись	

Обратная связь о продукте

Дорогой покупатель!

Спасибо за приобретение нашей продукции! Для обеспечения более качественного обслуживания, нам хотелось бы получать от Вас мнение о наших продуктах и пожелания по их улучшению. Пожалуйста, посетите наш сайт, оставьте Ваше мнение о наших продуктах и ознакомьтесь с нашими новинками.

<http://www.s-elec.ru>

