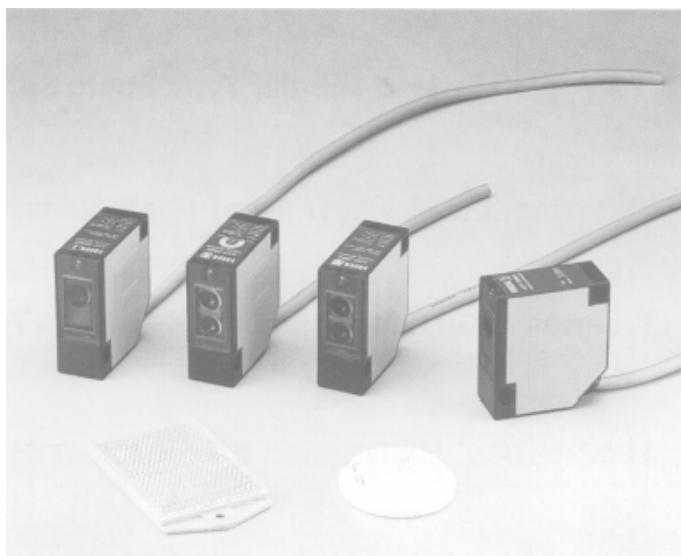


FOTEK • ДАТЧИКИ •

СОДЕРЖАНИЕ

I.	ОПТИЧЕСКИЕ ДАТЧИКИ серии АЗ	2
II.	ОПТИЧЕСКИЕ ДАТЧИКИ цилиндрического типа серии М18-С.....	5
III.	Миниатюрные и водонепроницаемые ОПТИЧЕСКИЕ ДАТЧИКИ серии MS.....	9
IV.	ОПТИЧЕСКИЕ ДАТЧИКИ сквозного типа серии LT для работы на длинные дистанции	11
V.	Высокоскоростные ОПТИЧЕСКИЕ ДАТЧИКИ щелевого типа серии SU-02	12
VI.	Высокоскоростные ОПТИЧЕСКИЕ ДАТЧИКИ щелевого типа серии SU-07	13
VII.	ОПТИЧЕСКИЕ ДАТЧИКИ со световодами серии FF	14
VIII.	ОПТИЧЕСКИЕ ДАТЧИКИ серии FM	17
IX.	ОПТИЧЕСКИЕ ДАТЧИКИ стандартного типа серии F	19
X.	ОПТИЧЕСКИЕ ДАТЧИКИ серии FS/AS	21
XI.	ИНДУКТИВНЫЕ ДАТЧИКИ серии PS/PM	23
XII.	ЕМКОСТНЫЕ ДАТЧИКИ серии CP	31

I. ОПТИЧЕСКИЕ ДАТЧИКИ серии А3



Особенностью данной серии является расширенный диапазон напряжения питания датчиков.

Оптические датчики серии А3 функционируют по трем принципам и делятся на три типа:

1. Отражающие оптические выключатели, которые излучают и принимают отраженный от объекта свет, находящегося в зоне действия датчика. Как только улавливается определенная световая энергия, на выходе устанавливается соответствующий логический уровень. Величина дистанции от датчика до объекта

зависит от размеров улавливаемого предмета, от его цвета, шероховатости и т.д. и может достигать 2м. Конструктивно излучатель и приемник выполнены в одном корпусе.

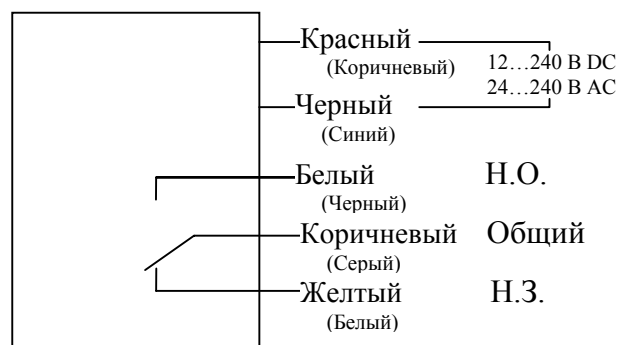
2. Отражающие от световозвращателя, которые излучают и принимают свет, отраженный от специального отражателя (рефлектора) и при прерывании луча объектом выдается выходной сигнал. Дальность действия зависит от состояния среды (пыль, дым и т.д.) и может достигать 5 м. Конструктивно излучатель и приемник выполнены в одном корпусе.

3. Датчики сквозного типа, которые имеют конструктивно источник света и приемник, расположенные соосно друг напротив друга. Любой предмет попадающий в зону светового потока прерывает его и вызывает изменение выходного логического уровня. Дальность действия может достигать 20 м.

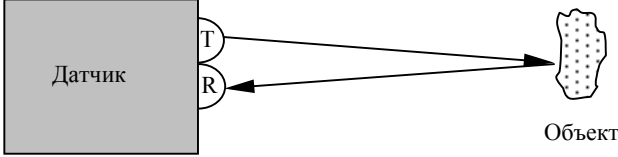
■ Общие технические характеристики

Напряжение питания	12...240В DC; 24...220В AC 50/60 Гц.
Потребляемая мощность	2 ВА макс.
Выход	реле
Максимально-допустимый ток нагрузки	5А / 250В AC
Подключение	кабель (5 проводов x 2м)
Время отклика	15 мс
Внешнее освещение	искусственное < 10000 Лк; естественное < 30000 Лк.
Прочность изоляции	более 2 кВ (1 мкс).
Рабочая температура	от минус 20 до +60 ⁰ С

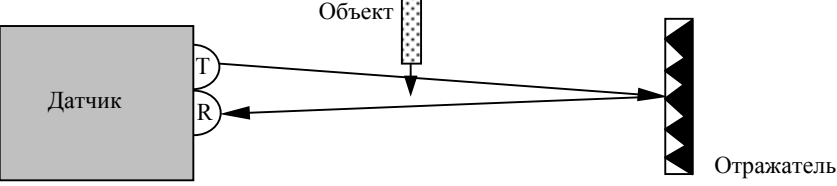
■ Схема подключения



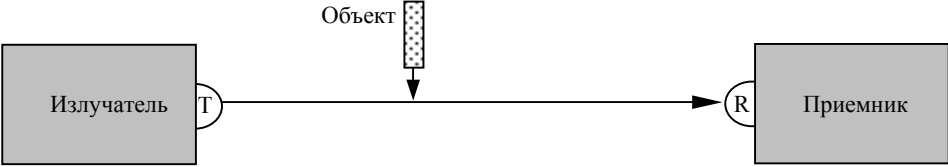
■ Отражающие оптические выключатели

Тип	Стандартный тип			Влагонепроницаемые		
	Модель	A3R-30X	A3R-1MX	A3R-2MX	A3R-30XP	A3R-1MXP
Дальность действия	0.3 м	1 м	2 м	0.3 м	1 м	2 м
Класс защиты	IP-65			IP-67		
Настройка чувствительности	Переменный резистор (270 ⁰)					
Вид излучения	инфракрасное (ИК)					
Мин. диаметр объекта, мм	5.0					
						

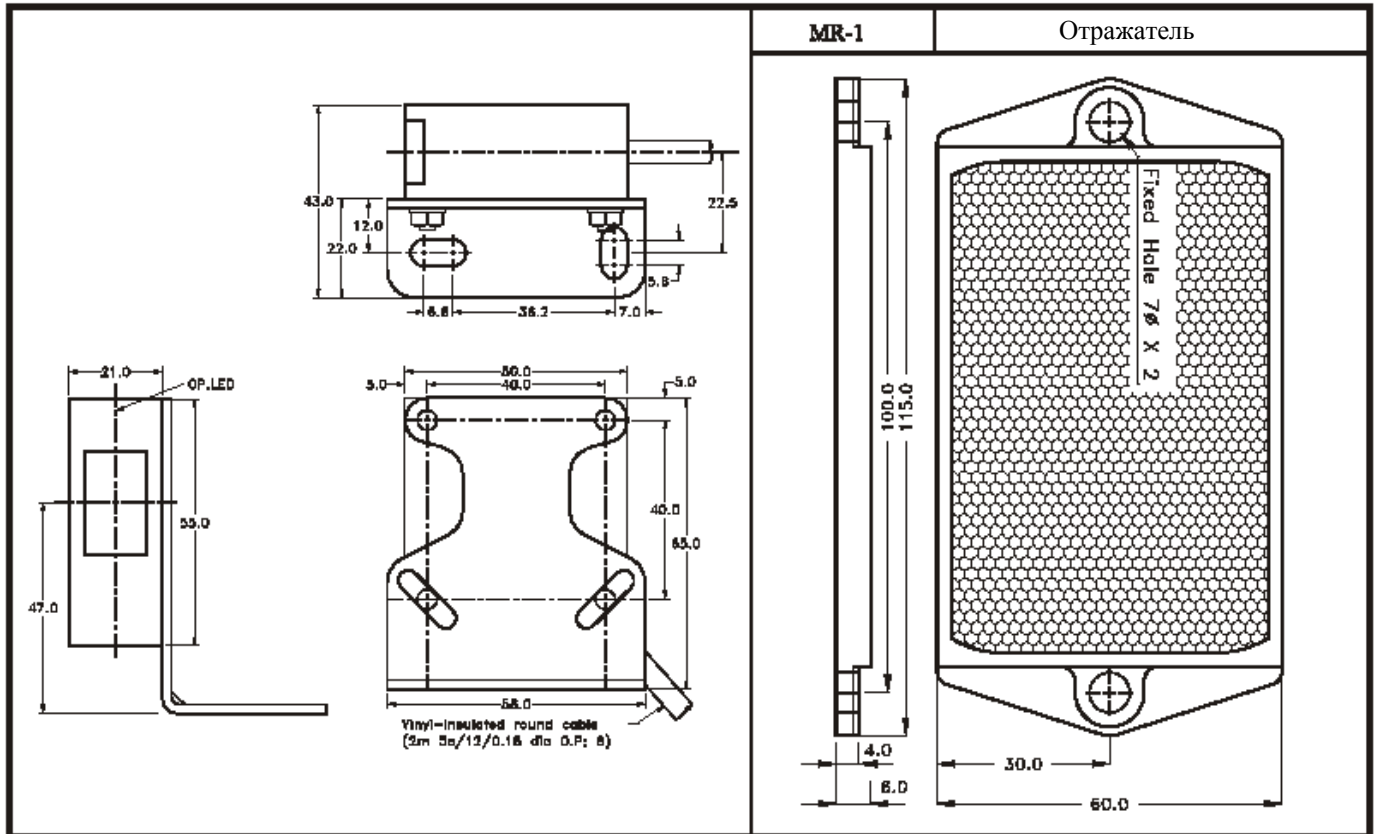
■ Отражающие от световозвращателя

Тип	Стандартный тип				Влагонепроницаемые	
	Модель	A3G-2MR	A3G-2MRS	A3G-4MRE	A3G-4MX	A3G-4MRP
Дальность действия	3 м	2 м	4 м	4 м	3 м	4.5 м
Класс защиты	IP-65				IP-67	
Настройка чувствительности	Перем. резистор	Нет			Перем. резистор	Нет
Вид излучения	красное			ИК	красное	ИК
Мин. диаметр объекта, мм	2		5		2	5
						

■ Датчики сквозного типа

Тип	Стандартный тип			Влагонепроницаемые		
	Модель	A3T-3MX	A3T-10MX	A3T-20MX	A3T-3MXP	A3T-10MXP
Дальность действия	3 м	10 м	20 м	3 м	10 м	20 м
Класс защиты	IP-65			IP-67		
Настройка чувствительности	Нет					
Вид излучения	инфракрасное (ИК)					
Мин. диаметр объекта, мм	2	5	10	2	5	10
						

■ Габаритно-установочные размеры (мм)



II. ОПТИЧЕСКИЕ ДАТЧИКИ цилиндрического типа серии M18-C



- Высокопрочная компактная структура с резьбой M18, степенью защиты IP65.
- Корректировка чувствительности.
- Датчики DC типа имеют NPN и PNP выход, что позволяет их подключать к любым управляющим устройствам.
- Датчики DC типа имеют защиту от перегрузки и переполюсовки.
- Датчики AC типа имеют защиту от импульсных бросков напряжения.

■ Общие технические характеристики

Тип по питанию	DC тип (постоянный ток)	AC тип (переменный ток)
Напряжение питания	10...30В DC; пульсации < 20%	90...250В AC, 50/60 Гц.
Максимально-допустимый ток нагрузки	150 мА макс.	100 мА макс.
Выход	NPN и PNP транзистор	Тиристор
Ток утечки	< 0.8 мА	< 2 мА
Схема защиты	Защита от КЗ и переполюсовки	Защита от бросков напряжения
Время отклика	2 мс	10 мс
Корректировка чувствительности	Переменный резистор (270°)	
Гистерезис	10 %	
Внешнее освещение	Искусственное < 10000 Лк; естественное < 30000 Лк.	
Подключение	кабель (4 провода x 2м)	кабель (3 провода x 2м)
	разъем (4 контакта)	разъем (3 контакта)
Цвет корпуса	Серый	Синий
Рабочая температура	от минус 20 до +60°С	
Класс защиты	IP-66	

■ **Отражающие оптические выключатели**

Тип	Модель	Сост. вых.	Компоновка	Дальность действия	Напряжение питания	Потребл. ток	Выход	
Кабель	CDR-10X	Н.О.	Горизонт.	0.1 м	10...30В DC	< 25 мА	NPN и PNP транзистор, 150мА макс	
	CDR-10XB	Н.З.		0.3 м				
	CDR-30X	Н.О.		Вертикальн.				0.3 м
	CDR-30XB	Н.З.						
	CDR-30X-V	Н.О.	Горизонт.	0.1 м	90...250В АС, 50/60Гц	< 0.5 ВА	Тиристор, 100мА	
	CDR-30XB-V	Н.З.						
	CAR-10X	Н.О.						
	CAR-10XB	Н.З.						
	CAR-10X-V	Н.О.						
CAR-10XB-V	Н.З.	Вертикальн.	0.1 м					
Разъем	CDR-10X-M12	Н.О.	Горизонт.	0.1 м	10...30В DC	< 25 мА	NPN и PNP транзистор, 150мА макс	
	CDR-10XB-M12	Н.З.						
	CDR-30X-M12	Н.О.	Горизонт.	0.3 м				
	CDR-30XB-M12	Н.З.						
	CDR-30X-V-M12	Н.О.	Вертикальн.	0.3 м				
	CDR-30XB-V-M12	Н.З.						

■ **Отражающие от световозвращателя**

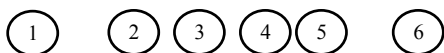
Тип	Модель	Сост. вых.	Компоновка	Дальность действия	Напряжение питания	Потребл. ток	Выход	
Кабель	CDM-1MR	Н.О.	Горизонт.	0.1...1.6 м	10...30В DC	< 25 мА	NPN и PNP транзистор, 150мА макс	
	CDM-1MRB	Н.З.		0.1...2.5 м				
	CDM-2MX	Н.О.		Вертикальн.				0.1...2.0 м
	CDM-2MXB	Н.З.						
	CDM-2MX-V	Н.О.	Горизонт.	0.1...2.0 м	90...250В АС, 50/60Гц	< 0.5 ВА	Тиристор, 100мА	
	CDM-2MXB-V	Н.З.						
	CAM-2MX	Н.О.						
	CAM-2MXB	Н.З.						
	CAM-2MX-V	Н.О.						
CAM-2MXB-V	Н.З.	Вертикальн.	0.1...2.0 м					
Разъем	CDM-2MX-M12	Н.О.	Горизонт.	0.1...2.5 м	10...30В DC	< 25 мА	NPN и PNP транзистор, 150мА макс	
	CDM-2MXB-M12	Н.З.						
	CDM-2MX-V-M12	Н.О.	Вертикальн.	0.1...2.0 м				
	CDM-2MXB-V-M12	Н.З.						

■ **Датчики сквозного типа**

Тип	Модель	Сост. вых.	Компоновка	Дальность действия	Напряжение питания	Потребл. ток	Выход
Кабель	CDT-10MX	Н.О.	Горизонт.	10 м	10...30В DC	передатч. < 20 мА; приемник < 25 мА	NPN и PNP транзистор, 150мА макс
	CDT-10MXB	Н.З.					
	CDT-6MX-V	Н.О.	Вертикальн.	6 м			
	CDT-6MXB-V	Н.З.					
Разъем	CDT-10MX-M12	Н.О.	Горизонт.	10 м	10...30В DC	передатч. < 20 мА; приемник < 25 мА	NPN и PNP транзистор, 150мА макс
	CDT-10MXB-M12	Н.З.					
	CDT-10MX-V-M12	Н.О.	Вертикальн.	6 м			
	CDT-10MXB-V-M12	Н.З.					

▪ **Обозначение**

CDR – 30 X – B V – M12



1 **Модель**

CDR = отражающий оптический выключатель с питанием напряжением DC.
 CAR = отражающий оптический выключатель с питанием напряжением AC.
 CDM = отражающий оптический датчик со световозвращателем с питанием напряжением DC.
 CAM = отражающий оптический датчик со световозвращателем с питанием напряжением AC.
 CDT = датчик сквозного типа с питанием напряжением DC.

2 **Дальность действия**

30 = 30 см.
 2М = 2 м.
 10М = 10 м.

4 **Состояние выхода**

V = нормально закрытое.
 Нет = нормально открытое.

3 **Вид излучения**

X = инфракрасное.
 К = красное.

5 **Расположение**

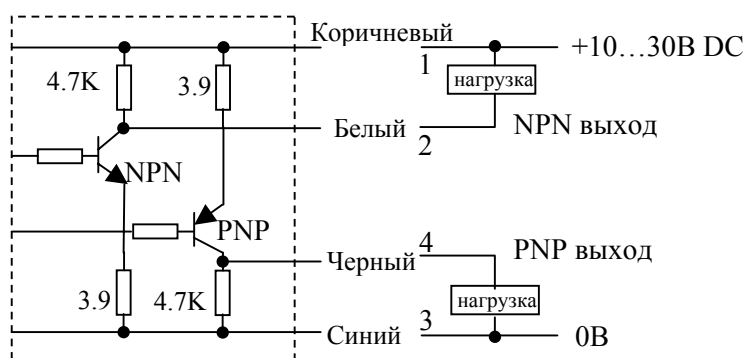
V = вертикальное.
 Нет = горизонтальное.

6 **Тип разъема**

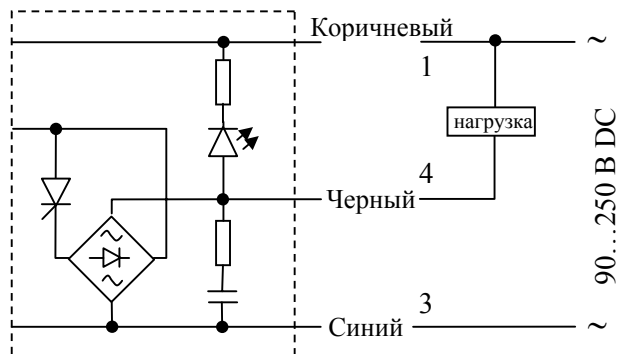
M12 = M12x1.0

▪ **Схемы подключения**

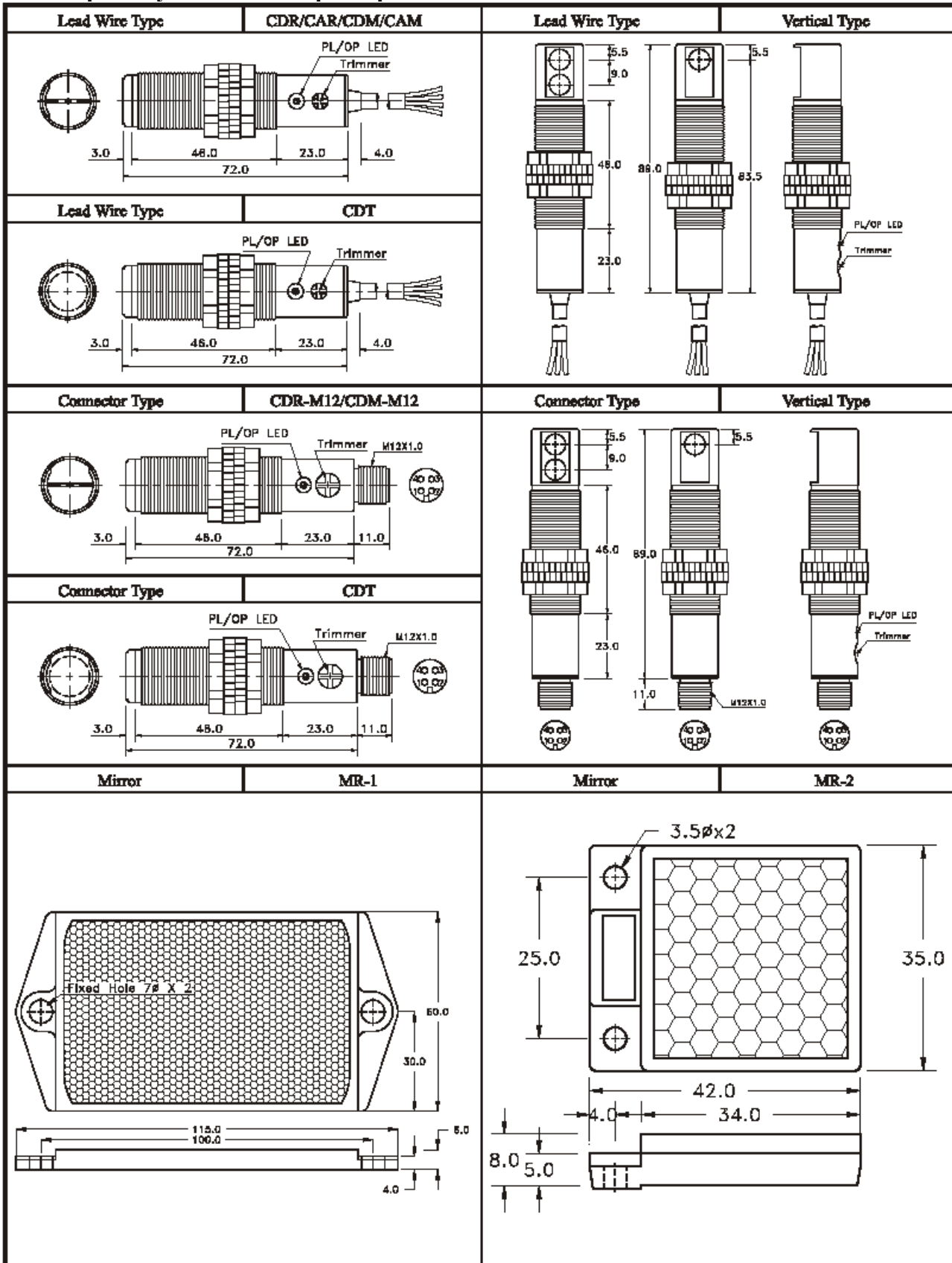
DC тип



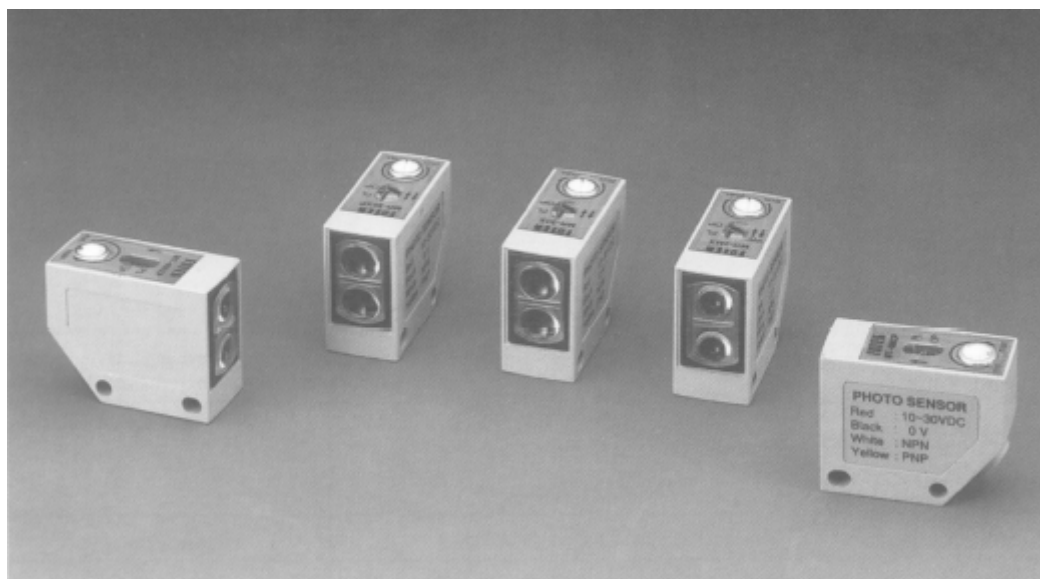
AC тип



■ Габаритно установочные размеры



III. Миниатюрные и водонепроницаемые ОПТИЧЕСКИЕ ДАТЧИКИ серии MS



- Компактная структура: 13.5 x 25.0 x 30.0 (мм).
- Высокая степень климатической защиты: IP67.
- Большая дальность действия.

■ Общие технические характеристики

Напряжение питания	10...30В DC; пульсации < 20%.
Выход	NPN и PNP транзистор
Состояние выхода	Н.О. (Н.З. по заказу)
Максимально-допустимый ток нагрузки	150 мА макс.
Ток утечки	< 0.8 мА
Схема защиты	Защита от КЗ и переплюсовки
Время отклика	2 мс
Корректировка чувствительности	Переменный резистор (270 ⁰)
Излучение	Инфракрасное
Внешнее освещение	искусственное < 10000 Лк; естественное < 30000 Лк.
Гистерезис	10 %
Рабочая температура / Влажность	от минус 20 до +60 ⁰ С / 35% ... 85%
Подключение	кабель (4 провода x 2м); разъем (4 контакта).

■ Отражающие оптические выключатели

Тип подключения	Кабель				Разъём			
	MR-30X	MR-30XP	MR-60X	MR-60XP	PR-30X	PR-30XP	PR-60X	PR-60XP
Класс защиты	IP65	IP67	IP65	IP67	IP65	IP67	IP65	IP67
Дальность действия	0.3 м		0.6 м		0.3 м		0.6 м	
Потребляемый ток	< 30 мА							
Масса	78 г	84 г	78 г	84 г	12 г	18 г	12 г	18 г

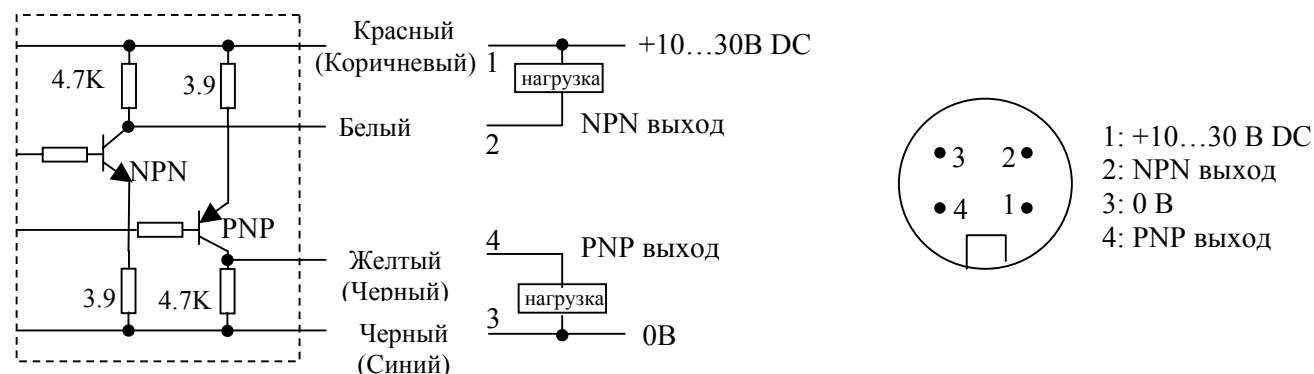
■ **Отражающие от световозвращателя**

Тип подключения	Кабель		Разъём	
	MG-2MX	MG-2MXP	PG-2MX	PG-2MXP
Класс защиты	IP65	IP67	IP65	IP67
Дальность действия	2 м			
Потребляемый ток	< 30 мА			
Масса	78 г	84 г	12 г	18 г

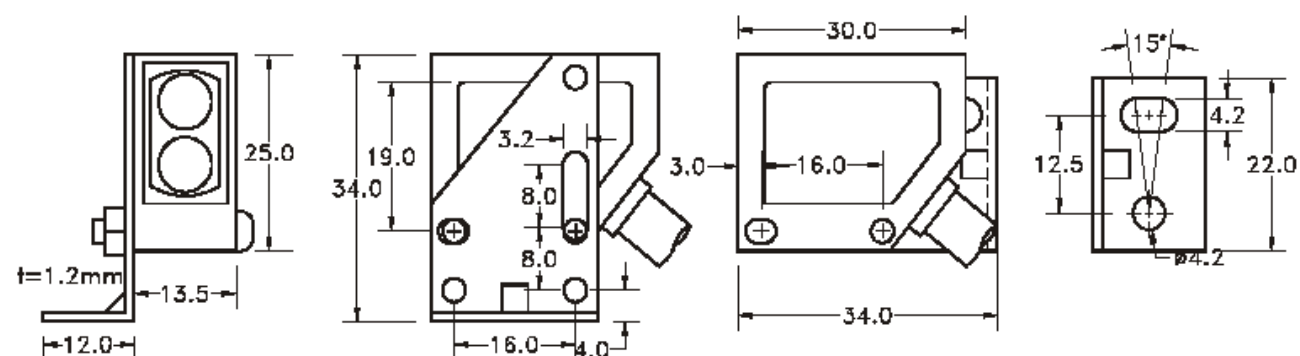
■ **Датчики сквозного типа**

Тип подключения	Кабель		Разъём	
	MT-6MX	MT-6MXP	PT-6MX	PT-6MXP
Класс защиты	IP65	IP67	IP65	IP67
Дальность действия	6 м			
Потребляемый ток	Излучатель < 20 мА; приемник < 25 мА			
Масса	180 г	162 г	20 г	32 г

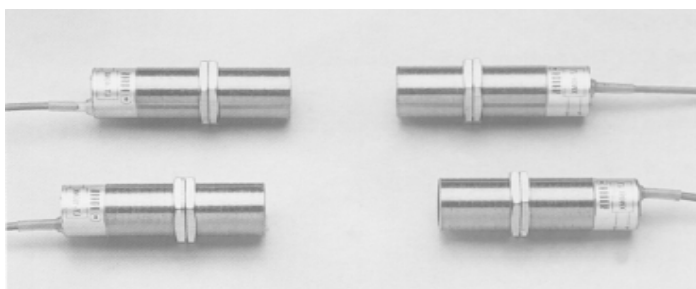
■ **Схема подключения**



■ **Габаритно установочные размеры (мм)**



IV. ОПТИЧЕСКИЕ ДАТЧИКИ сквозного типа серии LT для работы на длинные дистанции



- Дальность действия до 150 м.
- Запас по установленной дистанции более 50%.
- Два выходных транзистора: NPN и PNP

■ Технические характеристики

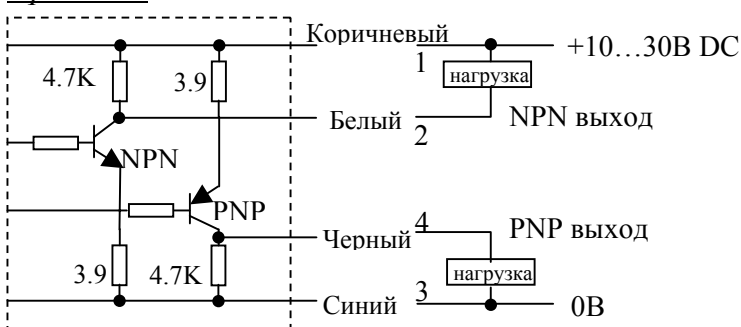
Модель	LT-40MX	LT-80MX	LT-150MX
Дальность действия	40м + 50%	80м + 50%	150м + 50%
Мин. диаметр объекта, мм	10.0	30.0	50.0
Гистерезис	< 20%		
Время отклика	5 мс	50 мс	
Напряжение питания	10...30В DC; пульсации < 20%.		
Потребляемый ток	Излучатель < 20 мА; приемник < 25 мА		
Выход	NPN и PNP транзистор		
Излучение	Инфракрасное		
Подключение	Излучатель: кабель 2провода x 2м; приемник: кабель 4провода x 2м		
Рабочая температура	от минус 20 до +60 ⁰ С		

■ Схема подключения

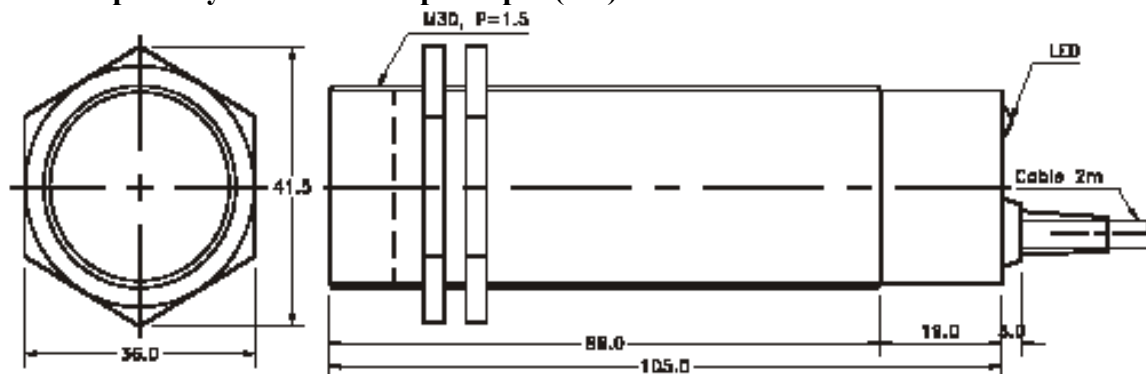
Излучатель



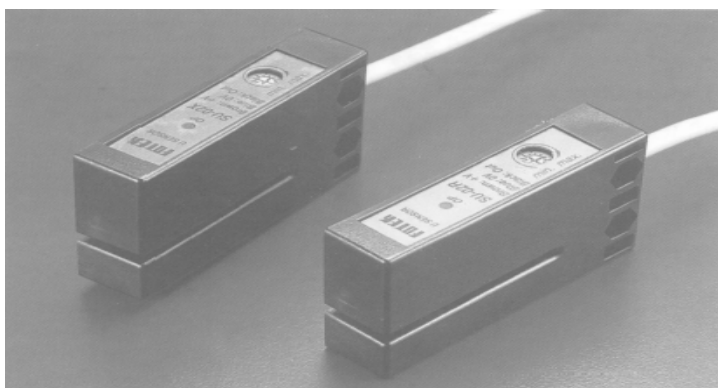
Приёмник



■ Габаритно установочные размеры (мм)



V. Высокоскоростные ОПТИЧЕСКИЕ ДАТЧИКИ целевого типа серии SU-02

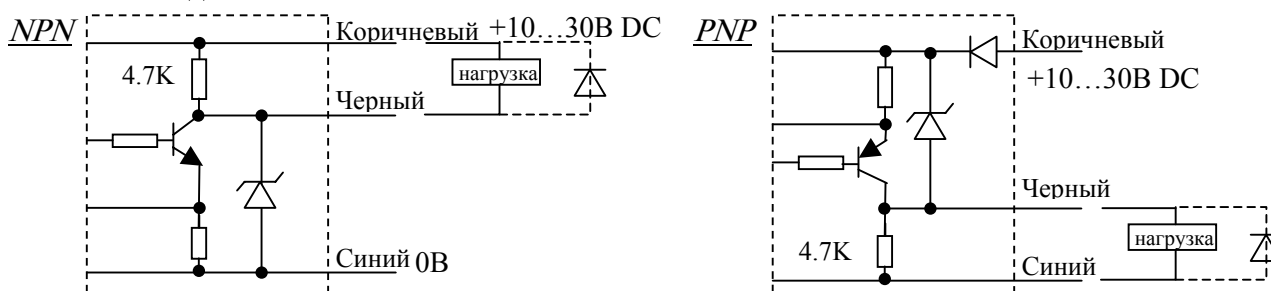


- Высокая рабочая частота: 10 кГц.
- Активация светом в моделях SU-02X, то есть обнаружение сквозных (прозрачных) меток.
- Активация темнотой в моделях SU-02R, то есть обнаружение маркерных (непрозрачных) меток.
- Удобно использовать в маркировочных и упаковочных машинах.

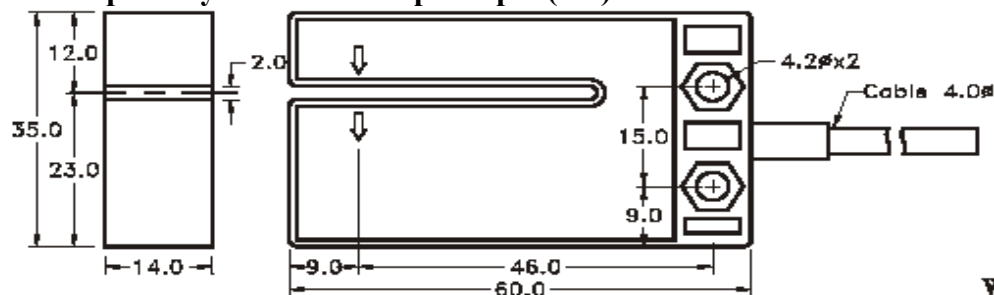
■ Технические характеристики

Модель	SU-02X	SU-02XP	SU-02R	SU-02RP
Выход	NPN	PNP	NPN	PNP
Излучение	Инфракрасное		Красное	
Напряжение питания	10...30В DC.			
Потребляемый ток	40 мА			
Макс. выходной ток	150 мА			
Состояние выхода	Н.О.			
Логика	Активация светом		Активация темнотой	
Рабочая частота	10 кГц			
Внешнее освещение	искусственное < 3000 Лк; естественное < 5000 Лк.			
Подключение	Кабель 3провода x 2м.			
Рабочая температура	- 20 ... +70 ⁰ С			
Кор-ка чувствительности	Переменный резистор (270 ⁰)			

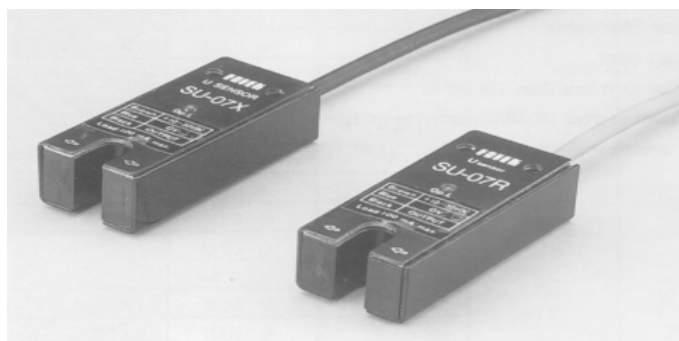
■ Схема подключения



■ Габаритно установочные размеры (мм)



VI. Высокоскоростные ОПТИЧЕСКИЕ ДАТЧИКИ щелевого типа серии SU-07

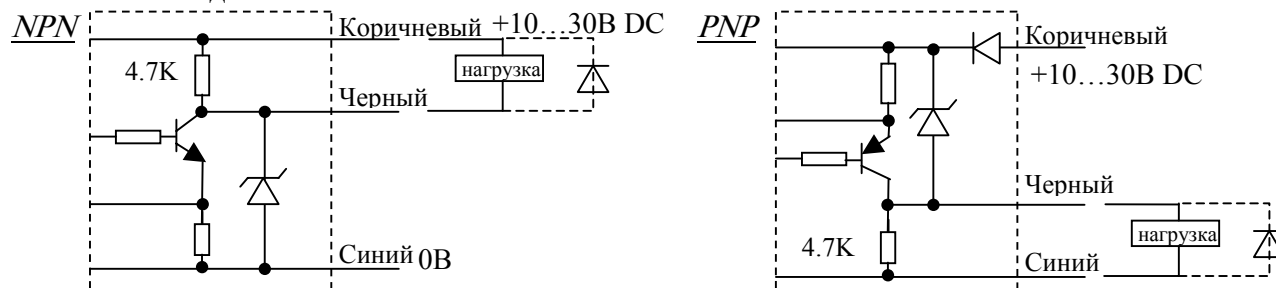


- Высокая рабочая частота: 5 кГц.
- Высокая надежность и стабильность работы.
- Низкая стоимость при высоком качестве

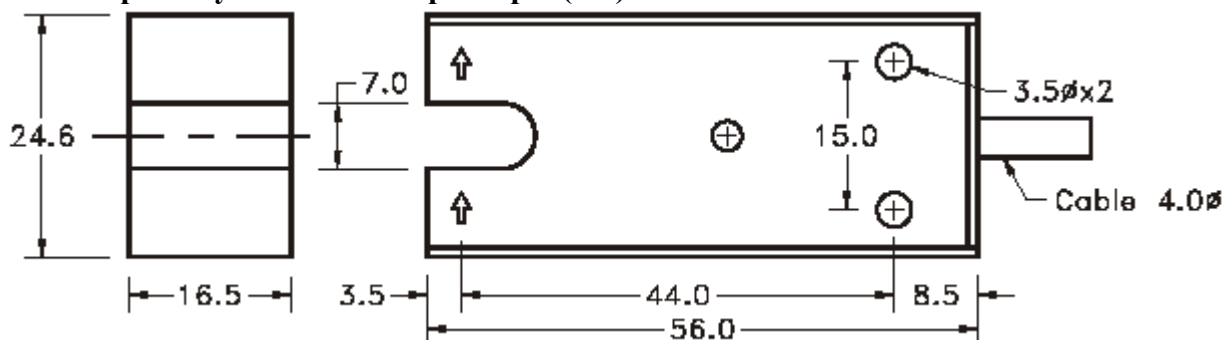
■ Технические характеристики

Модель	SU-07X	SU-02XP
Выход	NPN	PNP
Излучение	Инфракрасное	
Напряжение питания	10...30В DC.	
Потребляемый ток	30 мА	
Макс. выходной ток	150 мА	
Схема защиты	Защита от КЗ и переплюсовки	
Рабочая частота	5 кГц	
Внешнее освещение	искусственное < 5000 Лк; естественное < 10000 Лк.	
Подключение	Кабель 3провода x 2м.	
Рабочая температура	- 20 ... +70 ⁰ C	
Класс защиты	IP65	

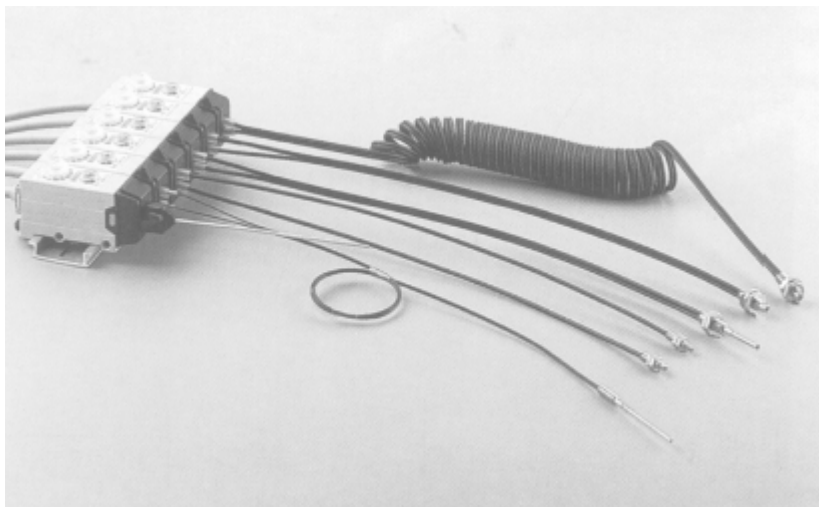
■ Схема подключения



■ Габаритно установочные размеры (мм)



VII. ОПТИЧЕСКИЕ ДАТЧИКИ со световодами серии FF

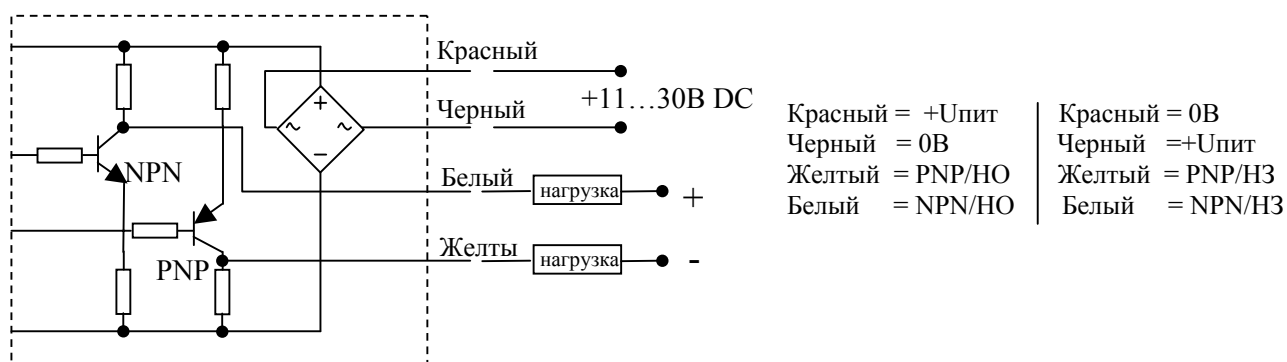


- Наличие оптоволоконных кабелей (световодов) позволяет решить много различных задач, например, определить наличие управляющего объекта в самых труднодоступных местах.
- Крепление на DIN рейку.
- Малое время отклика: 0.1 мс.

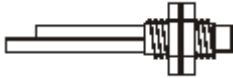

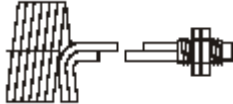
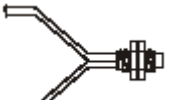
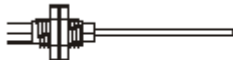

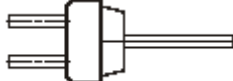






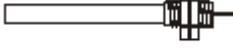
■ Технические характеристики усилителя

Тип	Стандартный		С большой дальностью действия	
	FF-03R	FF-03X	FF-06R	FF-06X
Излучение	Красное	Инфракрасное	Красное	Инфракрасное
Выход	NPN и PNP			
Состояние выхода	Н.О./ Н.З. изменяемый			
Напряжение питания	11...30В DC.			
Потребляемый ток	30 мА		40 мА	
Макс. выходной ток	150 мА			
Схема защиты	Защита от КЗ и переполусовки			
Время отклика	0.1 мс			
Внешнее освещение	искусственное < 5000 Лк; естественное < 10000 Лк.			
Подключение	Кабель 4провода x 2м.			
Рабочая температура	- 20 ... +70 ⁰ С			
Класс защиты	IP65			

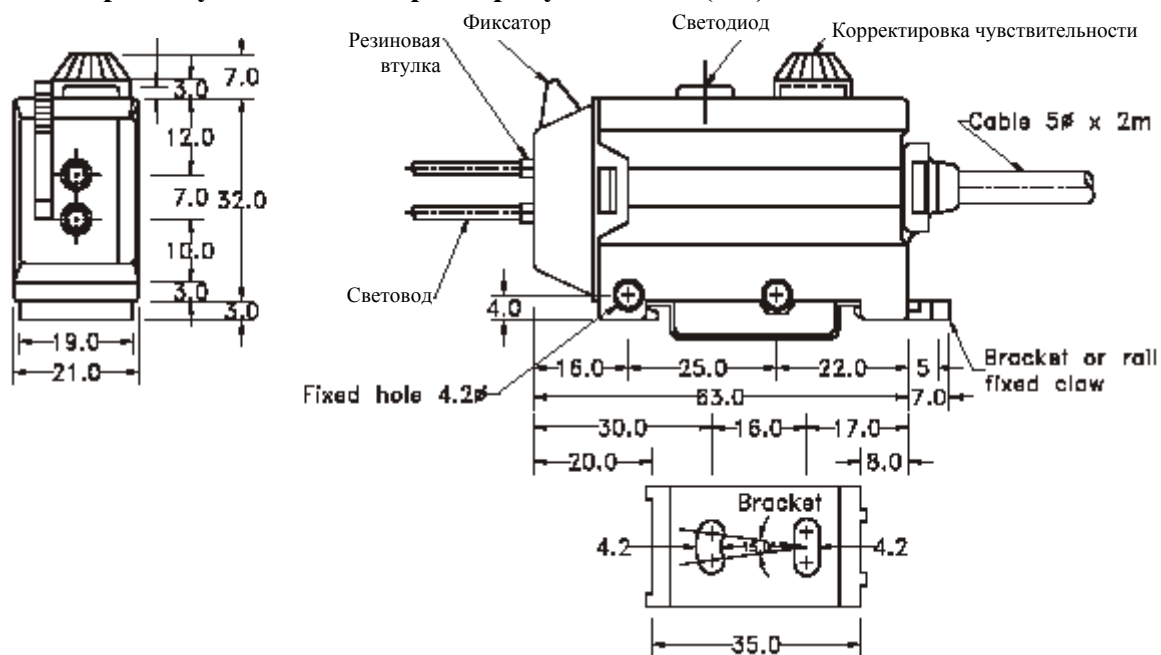
■ Схема подключения



■ Технические характеристики световодов

Тип	Модель	Конфигурация	Усилитель	Дальность действия	Мин. диаметр объекта	Длина, мм
Отражательный тип	FPR-51		FF-03R(X)	35 мм	0.03 мм	2000
			FF-06R(X)	65 мм		
	FPR-52		FF-03R(X)	35 мм		
			FF-06R(X)	65 мм		
	FPR-53		FF-03R(X)	15 мм		2520
			FF-06R(X)	30 мм		
	FPR-54		FF-03R(X)	20 мм		2015
			FF-06R(X)	45 мм		
	FPR-55		FF-03R(X)	35 мм		2000
			FF-06R(X)	65 мм		
FPR-56		FF-03R(X)	20 мм	2100		
		FF-06R(X)	45 мм			
FPR-57		FF-03R(X)	20 мм			
		FF-06R(X)	45 мм			
FPR-58		FF-03R(X)	20 мм			
		FF-06R(X)	45 мм			
Сквозной тип	FPT-01		FF-03R(X)	50 мм	0.3 мм	2015
			FF-06R(X)	100 мм	0.5 мм	
	FPT-02		FF-03R(X)	80 мм	0.3 мм	
			FF-06R(X)	300 мм	0.5 мм	
	FPT-03		FF-03R(X)	50 мм	0.3 мм	2520
			FF-06R(X)	100 мм	0.5 мм	
	FPT-04		FF-03R(X)	80 мм	0.3 мм	118
			FF-06R(X)	250 мм	0.5 мм	
	FPT-05		FF-03R(X)	80 мм	0.3 мм	
			FF-06R(X)	250 мм	0.5 мм	
FPT-06		FF-03R(X)	50 мм	0.3 мм	2015	
		FF-06R(X)	150 мм	0.5 мм		

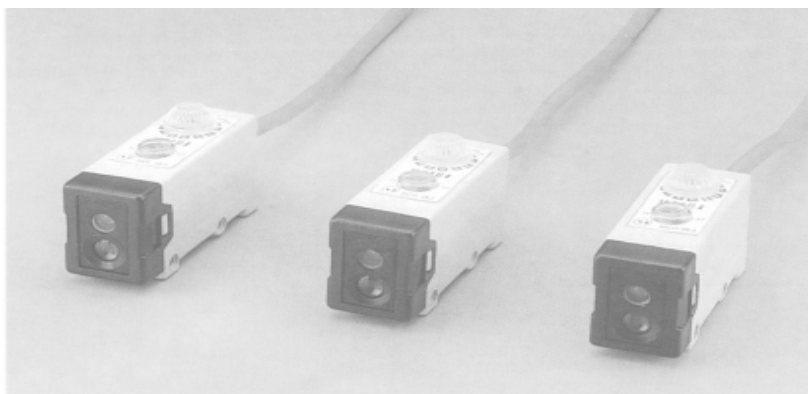
■ Габаритно установочные размеры усилителя (мм)



■ Размеры и характеристики оптических наконечников (линз)

Тип	Прямая линза		Отклоняющая линза	
Модель	FL-1		FL-2	
Вид				
Соответствующий световод	FPT-02			
Усилитель	FF-03R(X)	FF-06R(X)	FF-03R(X)	FF-06R(X)
Дальность действия	1200 мм	2000 мм	400 мм	600 мм

VIII. ОПТИЧЕСКИЕ ДАТЧИКИ серии FM

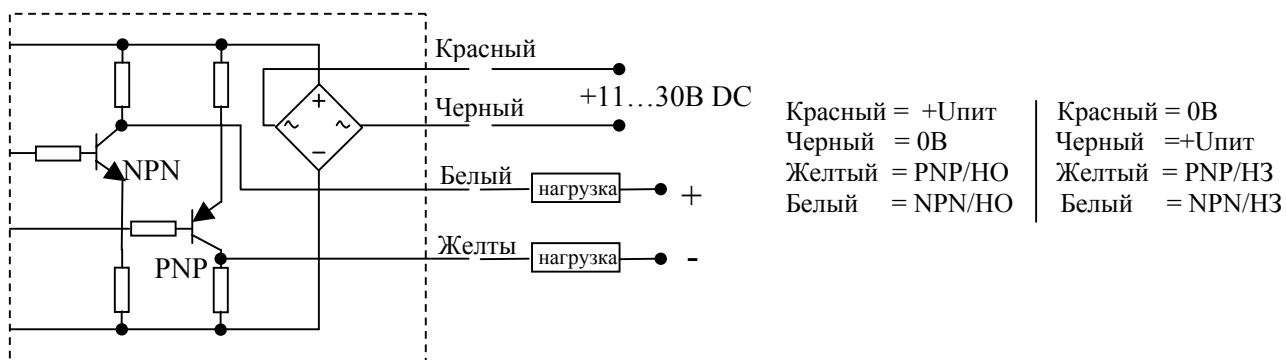


Датчики предназначены для считывания маркерных меток, имеют малое время отклика, подстройку чувствительности, PNP и NPN выход.

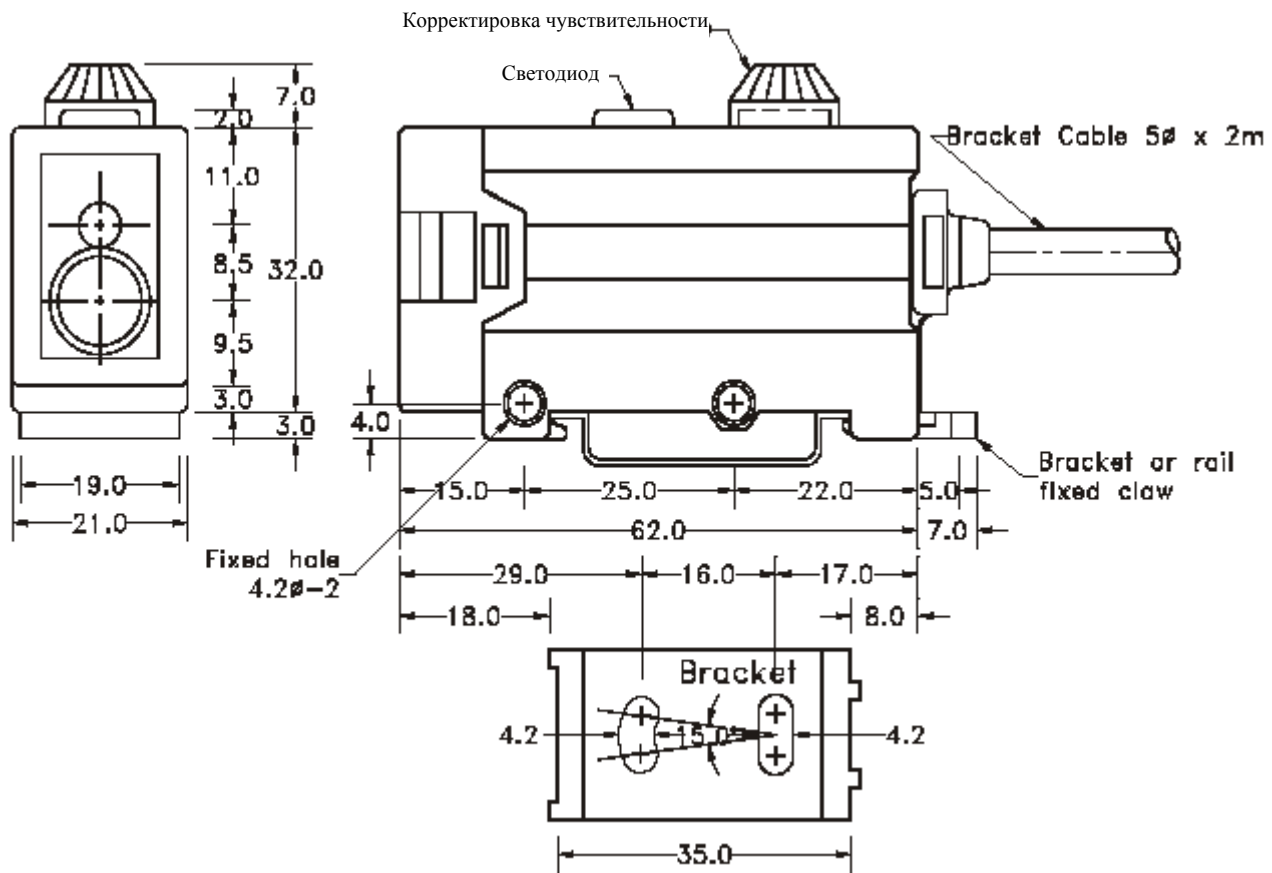
■ Технические характеристики

Тип	Высокоскоростной	Стандартный		
		FM-01PR FM-01PG	FM-03R FM-03G	FM-10R
Дальность действия	15 мм	12 мм	32 мм	100 мм
Мин. диаметр метки	1 мм	2 мм		
Время отклика	0.25 мс	2 мс		
Корр-ка чувствительности	Переменный резистор (270 ⁰)			
Напряжение питания	11...30В DC.			
Потребляемый ток	45 мА	30 мА		
Излучение	G: Видимое зеленое; R: Видимое красное			
Гистерезис	5%			
Выход	NPN и PNP			
Состояние выхода	Н.О./ Н.З. изменяемый			
Макс. выходной ток	150 мА			
Схема защиты	Защита от КЗ и переполюсовки			
Внешнее освещение	искусственное < 5000 Лк; естественное < 10000 Лк.			
Подключение	Кабель 4провода x 2м.			
Рабочая температура	- 20 ... +60 ⁰ С			
Класс защиты	IP65			

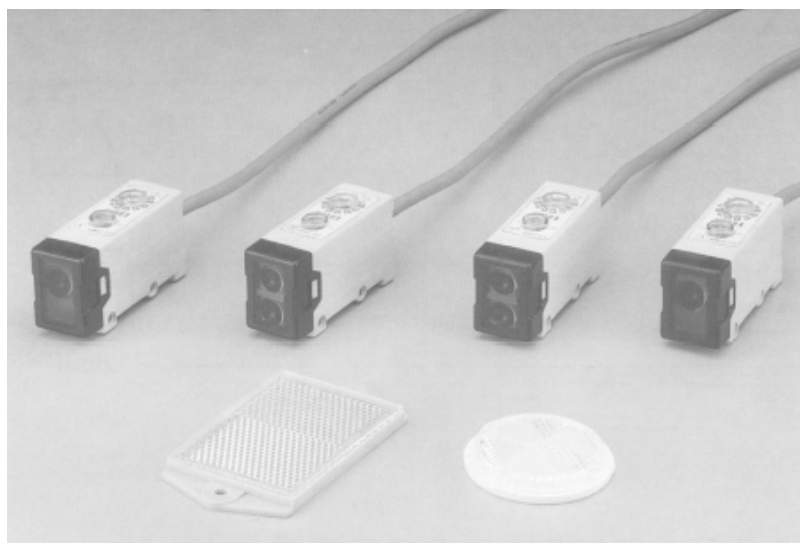
■ Схема подключения



■ Габаритно установочные размеры (мм)



IX. ОПТИЧЕСКИЕ ДАТЧИКИ стандартного типа серии F

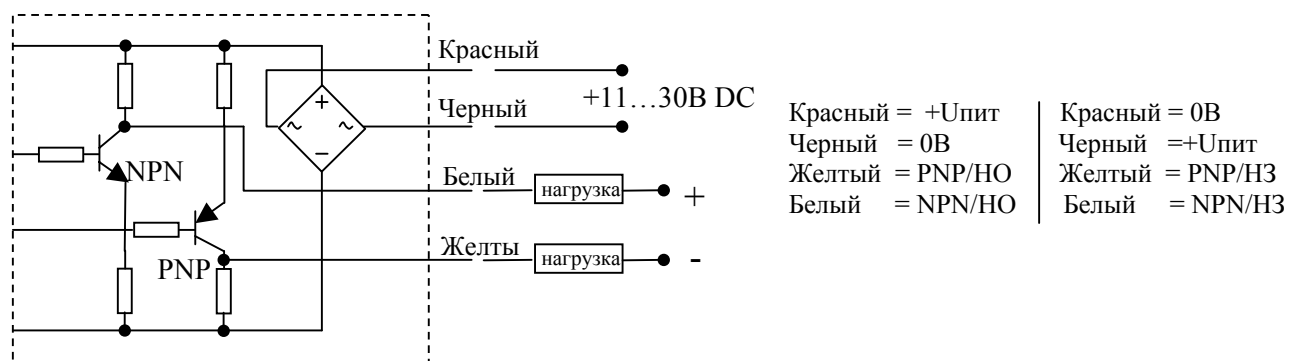


- Три типа по принципу действия: отражательные, отражательные со световозвращателем, сквозного типа
- Напряжение питания: 11...30 В DC.
- Два выхода: NPN и PNP, с возможностью подключения с одним из двух состояний (Н.О. или Н.З.).
- Схема защиты от короткого замыкания и переполюсовки.

Общие технические характеристики

Напряжение питания	11...30В DC.
Выход	NPN и PNP
Состояние выхода	Н.О./ Н.З.
Максимально-допустимый ток нагрузки	150 мА
Схема защиты	Защита от КЗ и переполюсовки
Корректировка чувствительности	Переменный резистор (270 ⁰)
Время отклика	2 мс
Гистерезис	10%
Излучение	Инфракрасное
Внешнее освещение	искусственное < 50000 Лк; естественное < 10000 Лк.
Подключение	Кабель 4провода x 2м.
Рабочая температура	- 20 ... +60 ⁰ С
Класс защиты	IP65

Схема подключения

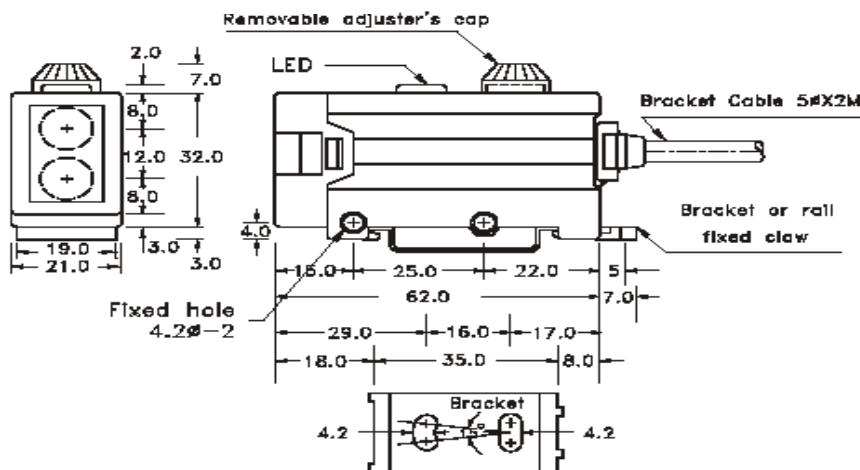


■ **Технические характеристики по типам**

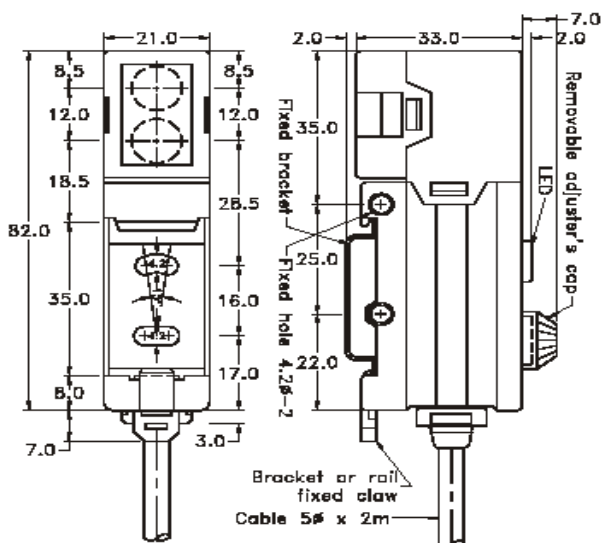
Отражающие датчики	FR-1MX	FR-1MX-V	FR-2MX	FR-2MX-V
Компоновка	Горизонтальн.	Вертикальная	Горизонтальн.	Вертикальная
Дальность действия	1 м		2 м	
Потребляемый ток	< 20 мА		< 35 мА	
Масса	105 г	120 г	105 г	125 г
Отражающие датчики со световозвращателем	FG-3MX		FG-3MX-V	
Компоновка	Горизонтальная		Вертикальная	
Дальность действия	4 м			
Потребляемый ток	< 20 мА			
Масса	105 г		120 г	
Датчики сквозного типа	FT-10MX	FT-10MX-V	FT-20MX	FT-20MX-V
Компоновка	Горизонтальн.	Вертикальная	Горизонтальн.	Вертикальная
Дальность действия	1 м		2 м	
Потребляемый ток	Излучатель < 30 мА; приемник < 20 мА			
Масса	210 г	240 г	210 г	240 г

■ **Габаритно установочные размеры (мм)**

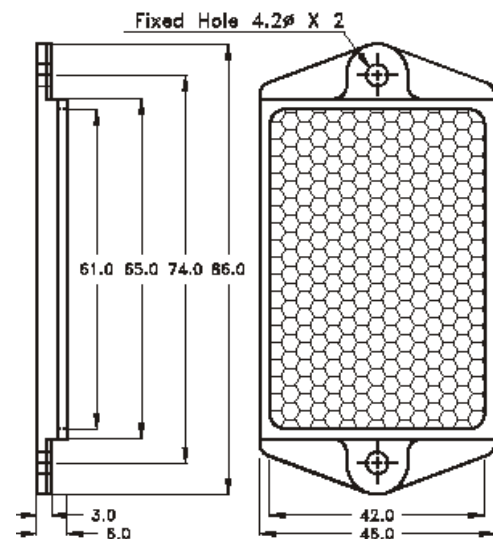
Горизонтальная компоновка



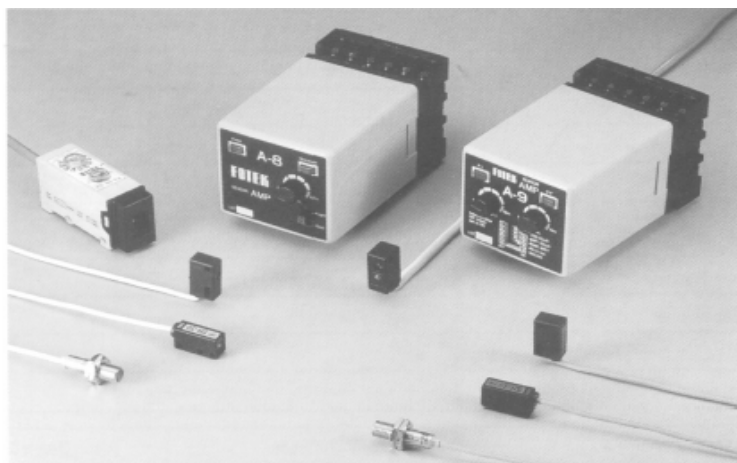
Вертикальная компоновка



Отражатель



Х. ОПТИЧЕСКИЕ ДАТЧИКИ серии FS/AS

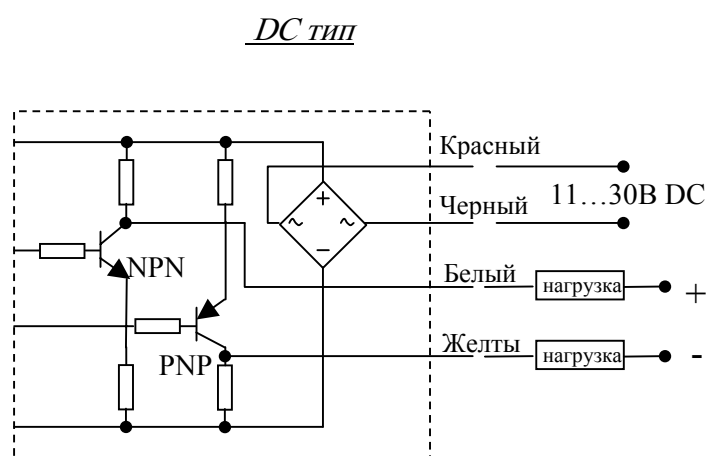
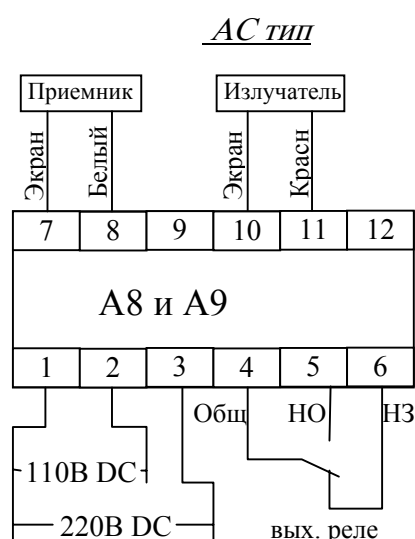


Оптические датчики этой серии конструктивно выполнены в разных корпусах с усилительными блоками.

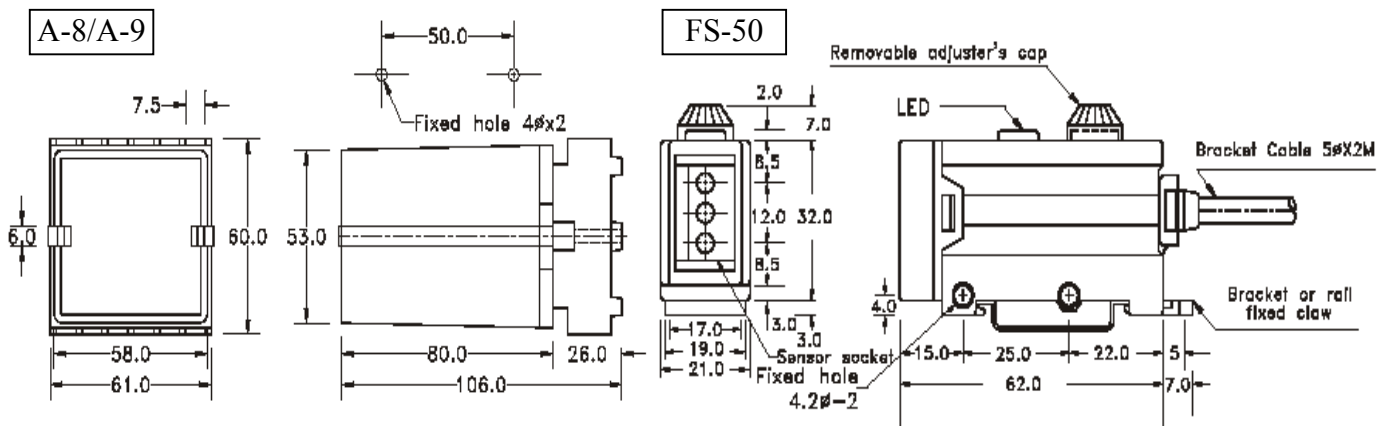
■ Технические характеристики усилителя

Тип по питанию	АС тип		DC тип
Модель	A-8	A-9	FS-50
Напряжение питания	110/220 В АС, 50/60 Гц		11...30В DC.
Потребляемый ток	3 ВА макс		30 мА макс.
Время отклика	15 мс	2 мс	2 мс
Выход	реле, 5А/250В		NPN и PNP, 150 мА
Задержка времени на вкл/выкл выхода	нет	0.01с...10с	нет
Состояние выхода	Н.О./ Н.З.		
Корр-ка чувствительности	Переменный резистор (270°)		
Рабочая температура	- 20 ... +70°С		

■ Схемы подключения



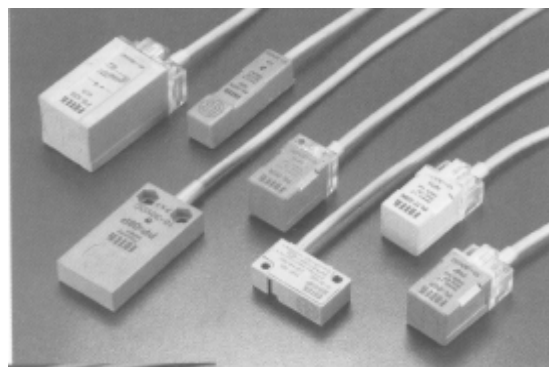
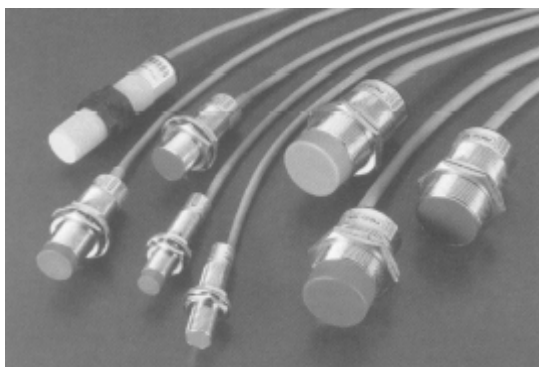
■ Габаритно установочные размеры (мм)



■ Технические характеристики датчиков

Тип	Вид и размеры	Модель	Излучение	Дальность действия, м	Мин. диаметр объекта, мм	Рабочая температура
Датчики сквозного типа		SV-10	зеленое	0.15	2	- 20 ... +60°C
		SV-15	красное	0.15	0.5	
		SV-30	красное	0.30	1	
		SV-50	красное	0.50	2	
	SV-2M	ИК	2	2		
		SH-10	зеленое	0.15	2	
		SH-15	красное	0.15	0.5	
		SH-30	красное	0.30	1	
		SH-50	красное	0.50	2	
		SH-2M	ИК	2	2	
	SC-10	зеленое	0.15	2		
	SC-15	красное	0.15	0.5		
	SC-30	красное	0.30	1		
	SC-50	красное	0.50	2		
	SC-2M	ИК	2	2		
Отражающие		SB-03	красное	3	2	
		SB-10	ИК	0.1	1	

XI. ИНДУКТИВНЫЕ ДАТЧИКИ серии PS/PM



Индуктивные бесконтактные выключатели надежны и просты в эксплуатации. Могут работать при воздействии шумов, света, диэлектрической пыли и жидкостей, например, машинного масла. Имеют четко очерченную активную зону.

При попадании в активную зону датчика любого металлического предмета, происходит изменение логического состояния выходного коммутирующего элемента датчика, в качестве которого может использоваться PNP или NPN транзистор или тиристор (при работе датчика на переменном токе).

Все модели имеют светодиодный индикатор состояния, что обеспечивает контроль работоспособности, оперативность настройки и ремонта оборудования.

Конструктивно все модели делятся на два типа: цилиндрические (PM) и прямоугольные (PS).

■ Обозначение

Цилиндрический тип

PM – 12 04 – N B – S – M12
 1 2 3 4 5 6 7

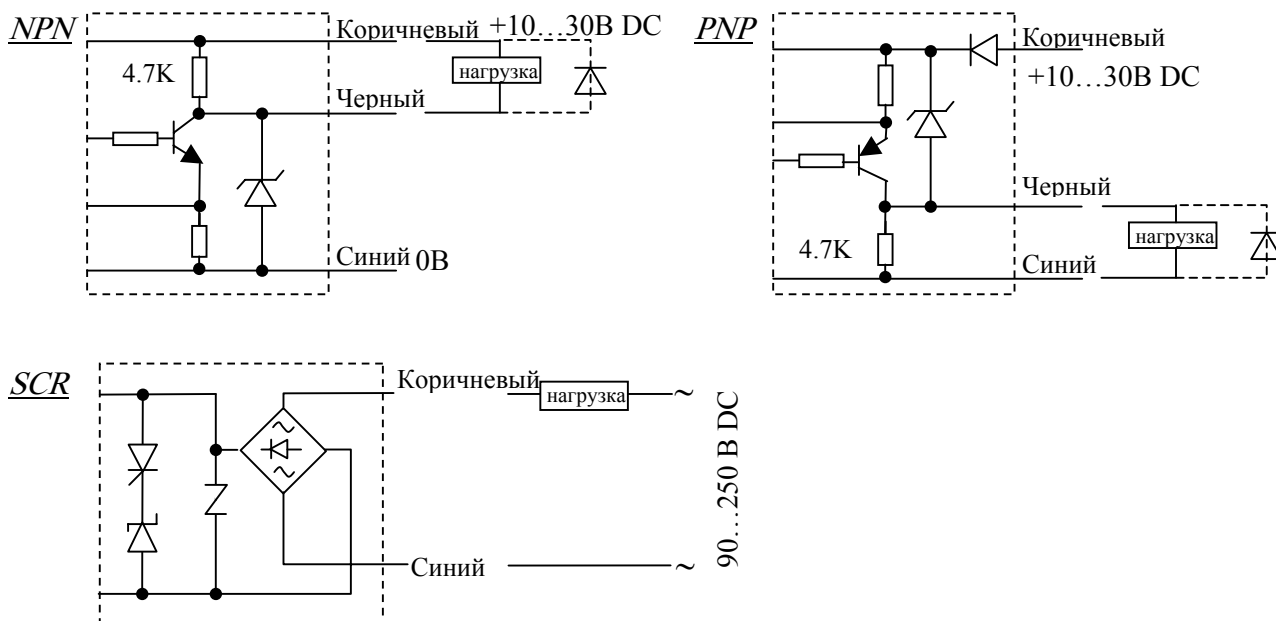
1. Тип:
PM = цилиндрический тип.
2. Диаметр корпуса:
08 = M8x1.0 18 = M18x1.0
12 = M12x1.0 30 = M30x1.0
3. Расстояние срабатывания:
02 = 2.0 мм 10 = 10.0 мм
05 = 5.0 мм 15 = 15.0 мм
4. Тип выхода:
N = NPN транзистор
P = PNP транзистор
S = симистор (SCR)
5. Состояние выхода:
нет = Н.О. (нормально открытый)
В = Н.З. (нормально закрытый)
6. Длина корпуса:
нет = стандартная
S = укороченная
7. Способ подключения:
нет = кабель
M12 = разъем с резьбой M12
PG = кабель со штуцером M8

Прямоугольный тип

PS – 04 – N B – V – PG
 1 2 3 4 5 6

1. Тип:
PS = прямоугольный тип
PP = плоский тип.
PL = удлиненный тип.
BS = миниатюрный.
2. Расстояние срабатывания:
04 = 4.0 мм 10 = 10.0 мм
05 = 5.0 мм 15 = 15.0 мм
3. Тип выхода:
N = NPN транзистор
P = PNP транзистор
4. Состояние выхода:
нет = Н.О. (нормально открытый)
В = Н.З. (нормально закрытый)
5. Компоновка:
V = вертикальная
нет = горизонтальная
7. Способ подключения:
нет = кабель
PG = кабель со штуцером M8

■ **Схемы подключения**



■ **Общие технические характеристики**

Тип по питанию	DC тип (постоянный ток)	AC тип (переменный ток)
Напряжение питания	10...30В DC; пульсации < 20%	90...250В AC, 50/60 Гц.
Максимально-допустимый ток нагрузки	150 мА макс.	100 мА макс.
Потребляемый ток	< 10 мА	< 2 мА
Ток утечки	< 0.8 мА	< 4 мА
Схема защиты	Защита от КЗ и переплюсовки	Защита от бросков напряжения
Гистерезис	<10 %	
Подключение	кабель (2 провода x 2м)	кабель (2 провода x 2м)
Цвет лицевой поверхности	NPN: красный; PNP: зеленый	Синий
Рабочая температура	от минус 20 до +80 ⁰ С	
Класс защиты	IP-67	

■ **Рекомендации по питанию датчиков**

Для питания индуктивных датчиков (DC типа) необходимо использовать постоянное отфильтрованное напряжение с допустимой пульсацией не более 20 %

■ Датчики прямоугольного типа

Размеры	Модель	Выход	Расстояние срабатывания, мм	Установка заподлицо	Компоновка	Напряжение питания	Частота срабатывания, кГц
	LS-04N-V	NPN	4.0	Нет	Вертикальн.	10 ... 30 В DC	2
	LS-04P-V	PNP					
	LS-04N	NPN			Гориз.		
	LS-04P	PNP					
	SP-05N	NPN	5.0	Нет	Вертикальн.		0.8
	SP-05P	PNP					
	BS-02N	NPN	2.0	Да	Вертикальн.		2
	BS-02P	PNP					
	BS-04N	NPN	4.0	Нет			
	BS-04P	PNP					
	PP-05N	NPN	5.0	Да	Вертикальн.	0.8	
	PP-05P	PNP					
	PP-08N	NPN	8.0	Нет			
	PP-08P	PNP					
	PS-04N-V	NPN	4.0	Нет	Вертикальн.	2	
	PS-04P-V	PNP					
	PS-04N	NPN	4.0		Гориз.		
	PS-04P	PNP					
	PS-05N	NPN	5.0	Да	Гориз.	0.8	
	PS-05P	PNP					
	PS-08N	NPN	8.0	Нет			
	PS-08P	PNP					

	PL-05N	NPN	5.0	Да	Гориз.	10 ... 30 В DC	0.8
	PL-05P	PNP					
	PL-08N	NPN	8.0	Нет			
	PL-08P	PNP					
	PS-10N	NPN	10.0	Да	Гориз.	10 ... 30 В DC	0.5
	PS-10P	PNP					
	PS-15N	NPN	15.0	Нет			
	PS-15P	PNP					
	PS-10S	SCR	10.0	Да	Гориз.	90 ... 250 В AC	0.02
	PS-10S	SCR	15.0	Нет			

■ Датчики цилиндрического типа M8/M12

Размеры	Модель	Выход	Расстояние срабатывания, мм	Установка заподлицо	Состояние выхода	Напряжение питания	Частота срабатывания, кГц
	PM08-01N	NPN	1.0	Да	Н.О.	10 ... 30 В DC	2.5
	PM08-01NB				Н.З.		
	PM08-01P	PNP			Н.О.		
	PM08-01PB				Н.З.		
	PM08-02N	NPN	2.0	Нет	Н.О.		
	PM08-02NB				Н.З.		
	PM08-02P	PNP			Н.О.		
	PM08-02PB				Н.З.		
	PM12-02N-S	NPN	2.0	Да	Н.О.	10 ... 30 В DC	2.5
	PM12-02NB-S				Н.З.		
	PM12-02P-S	PNP			Н.О.		
	PM12-02PB-S				Н.З.		
	PM12-04N-S	NPN	4.0	Нет	Н.О.		
	PM12-04NB-S				Н.З.		
	PM12-04P-S	PNP			Н.О.		
	PM12-04PB-S				Н.З.		
	PM12-02N	NPN	2.0	Да	Н.О.	10 ... 30 В DC	2.5
	PM12-02NB				Н.З.		
	PM12-02P	PNP			Н.О.		
	PM12-02PB				Н.З.		

	PM12-04N	NPN	4.0	Нет	Н.О.	90 ... 250 В AC	2.5
	PM12-04NB	PNP			Н.З.		
	PM12-04P	NPN			Н.О.		
	PM12-04PB	PNP			Н.З.		
	PM12-02S	SCR	2.0	Да	Н.О.	90 ... 250 В AC	2.5
	PM12-02SB				Н.З.		
	PM12-04S	SCR	4.0	Нет	Н.О.	90 ... 250 В AC	2.5
	PM12-04SB				Н.З.		

■ Датчики цилиндрического типа M18

Размеры	Модель	Выход	Расстояние срабатывания, мм	Установка заподлицо	Состояние выхода	Напряжение питания	Частота срабатывания, кГц		
	PM18-05N-S	NPN	5.0	Да	Н.О.	10 ... 30 В DC	0.8		
	PM18-05NB-S				Н.З.				
	PM18-05P-S				Н.О.				
	PM18-05PB-S	PNP			Н.З.				
	PM18-08N-S	NPN	8.0	Нет	Н.О.			10 ... 30 В DC	0.8
	PM18-08NB-S				Н.З.				
	PM18-08P-S				Н.О.				
	PM18-08PB-S	PNP			Н.З.				
	PM18-05N	NPN	5.0	Да	Н.О.	10 ... 30 В DC	0.8		
	PM18-05NB				Н.З.				
	PM18-05P				Н.О.				
	PM18-05PB	PNP			Н.З.				
	PM18-08N	NPN	8.0	Нет	Н.О.			10 ... 30 В DC	0.8
	PM18-08NB				Н.З.				
	PM18-08P				Н.О.				
	PM18-08PB	PNP			Н.З.				
	PM18-08N-P	NPN	8.0	Нет	Н.О.	10 ... 30 В DC	0.8		
	PM18-08NB-P	Н.З.							
	PM18-08P-P	PNP			Н.О.		0.8		
	PM18-08PB-P	PNP			Н.З.				
	PM18-08S-P	SCR			Н.О.				
PM18-08SB-P	SCR		Н.З.	0.02					

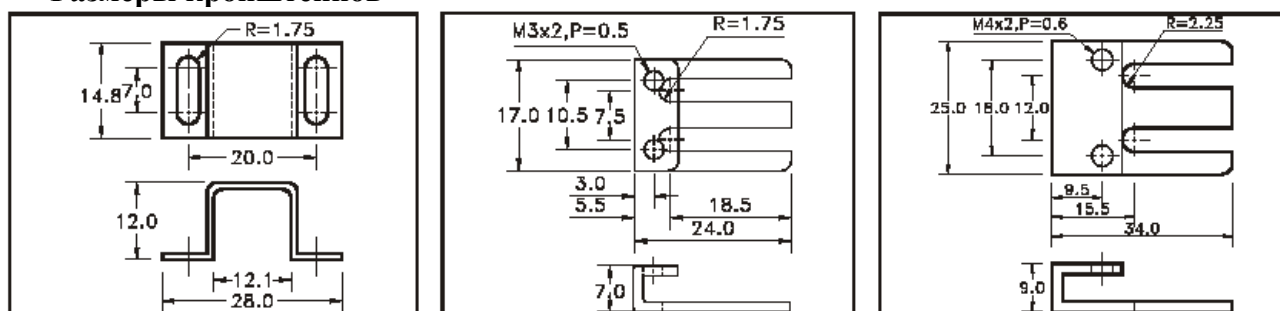
	PM18-05S	SCR	5.0	Да	Н.О.	90 ... 250 В AC	0.02
	PM18-05SB				Н.З.		
	PM18-08S	SCR	8.0	Нет	Н.О.		
	PM18-08SB				Н.З.		

■ Датчики цилиндрического типа М30

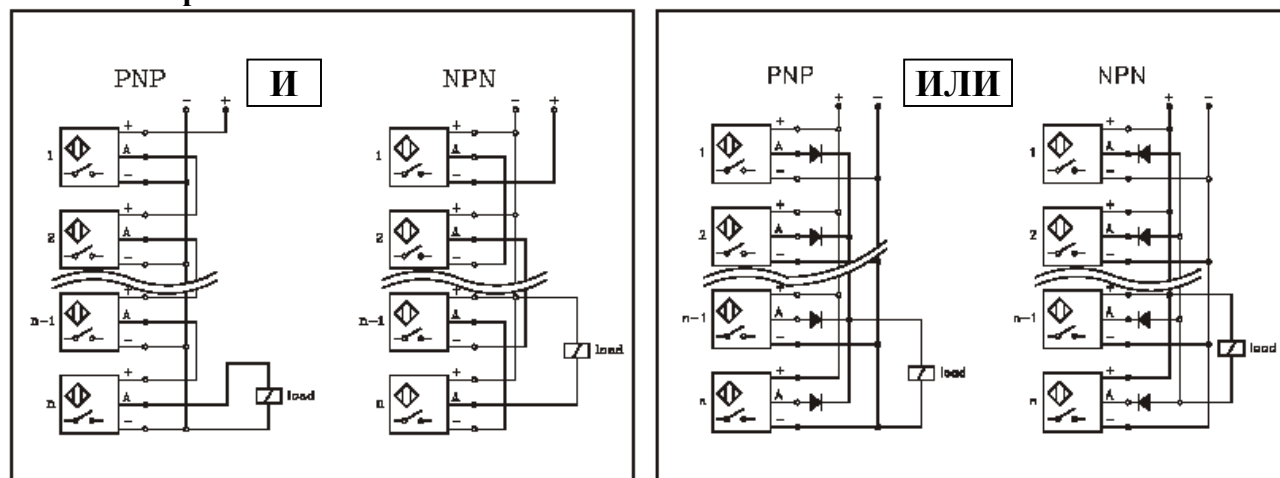
Размеры	Модель	Выход	Расстояние срабатывания, мм	Установка заподлицо	Состояние выхода	Напряжение питания	Частота срабатывания, кГц
	PM30-10N-S	NPN	10.0	Да	Н.О.	10 ... 30 В DC	0.5
	PM30-10NB-S				Н.З.		
	PM30-10P-S				Н.О.		
	PM30-10PB-S	PNP			Н.З.		
	PM30-15N-S	NPN	15.0	Нет	Н.О.		
	PM30-15NB-S				Н.З.		
	PM30-15P-S				Н.О.		
	PM30-15PB-S	PNP			Н.З.		
	PM30-10N	NPN	10.0	Да	Н.О.		
	PM30-10NB				Н.З.		
	PM30-10P				Н.О.		
	PM30-10PB	PNP			Н.З.		
	PM30-15N	NPN	15.0	Нет	Н.О.		
	PM30-15NB				Н.З.		
	PM30-15P				Н.О.		
	PM30-15PB	PNP			Н.З.		

	PM30-10S	SCR	10.0	Да	H.O.	90 ... 250 В AC	0.02
	PM30-10SB				H.O.		
	PM30-15S	SCR	15.0	Нет	H.O.		
	PM30-15SB				H.O.		

Размеры кронштейнов



Комбинированные схемы включения с логикой "И" и "ИЛИ"



Особенности работы индуктивных датчиков

1. Свойства объекта

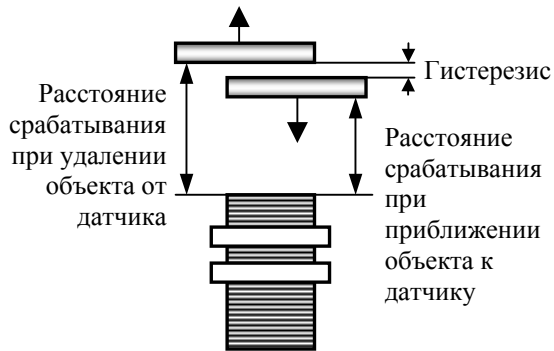
Оптимальные размеры объекта (пластины) – не менее величины диаметра датчика.

При использовании отличных от стали материалов почти всегда получаются меньшие расстояния срабатывания (S_n): хром и никель = $0.9S_n$; латунь = $0.5S_n$; алюминий и медь = $0.4S_n$.

Для металлической фольги и измерительных пластин в специальном исполнении требуются контрольные измерения.

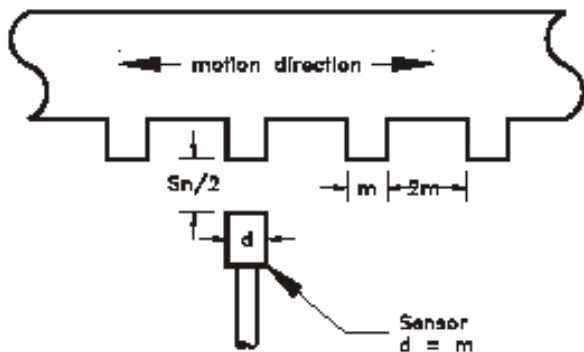
Объектом могут служить отдельные фрагменты оборудования – зубья шестерен, кулачки, ползуны и прочее.

2. Гистерезис



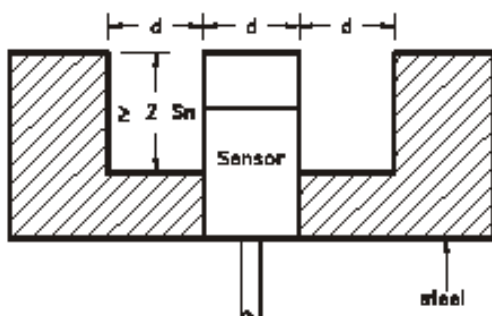
Для всех коммутирующих датчиков необходим гистерезис для устранения дребезга выходов. У индуктивных выключателей гистерезис получается от разности рабочих расстояний до объекта при приближении и удалении измерительной пластины и составляет ок. 10% от номинального расстояния срабатывания.

3. Частота переключения

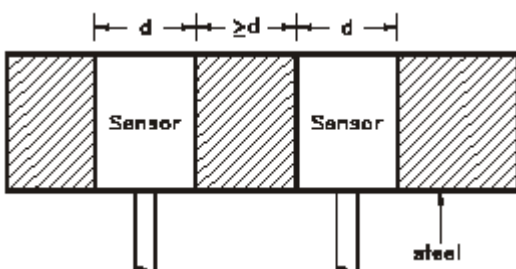


Время включения должно быть в два раза меньше времени выключения.

■ Особенности монтажа индуктивных датчиков



Датчики при монтаже не заподлицо обеспечивают наибольшее расстояние срабатывания. При этом в окружающем металле требуется наличие минимальной выемки. При этом: боковой промежуток = диаметру датчика, глубина = удвоенному номинальному расстоянию срабатывания.



Смонтированные близко друг к другу датчики взаимно влияют друг на друга, поэтому необходимо соблюдать минимальные расстояния.

Не рекомендуется применять выключатели с незащищенным кабелем в агрессивной среде и СОЖ, некоторые виды которых вызывают отвердевание поливинилхлоридной оболочки кабеля.

XII. ЕМКОСТНЫЕ ДАТЧИКИ серии CP

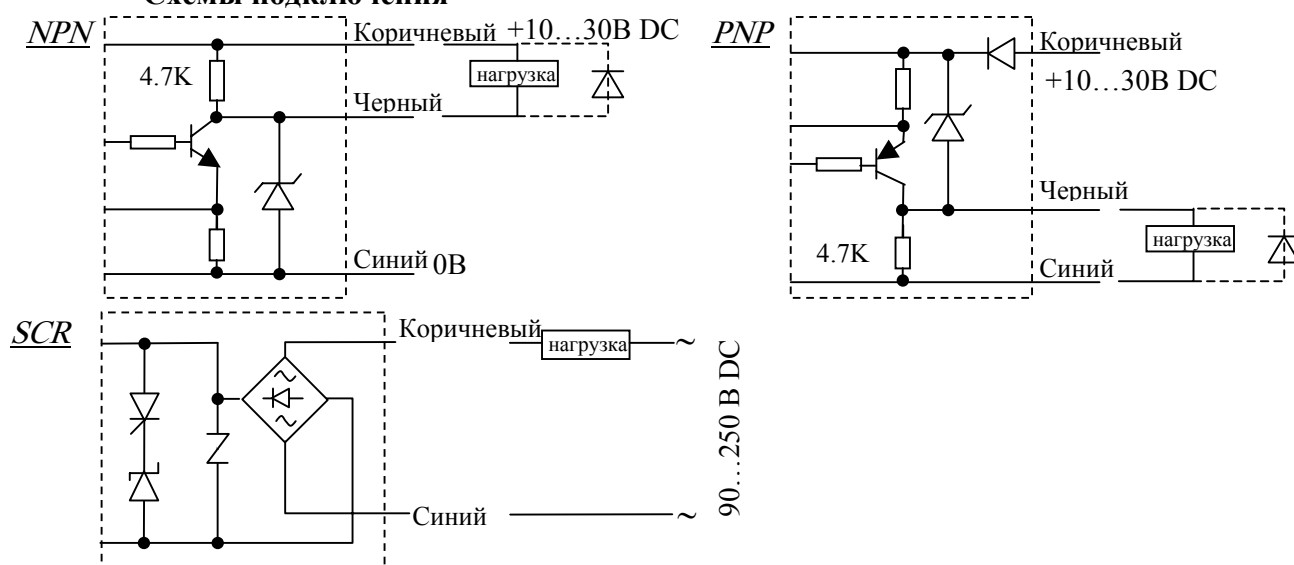


- Реагируют на металлические и неметаллические объекты, на жидкость в неметаллическом резервуаре.
- Надежно работают в незагрязненных средах.
- С помощью настройки чувствительности их можно настраивать для разных условий при различных материалах объектов.
- Они достигают наивысшей функциональной способности при малой коммутационной частоте.

■ Технические характеристики

Диаметр резьбы	M18		M30		
Модель	CP18-30N	CP18-30P	CP30-50N	CP30-50P	CP30-50S
Расстояние срабатывания	20 мм		30 мм		30 мм
Напряжение питания	10...30В DC; пульсации < 20%				90...250В AC
Потребляемый ток	< 20 мА				< 1.5 ВА
Частота срабатывания	100 Гц				15 Гц
Выход	NPN	PNP	NPN	PNP	тиристор
Максимальный ток нагрузки	150 мА				100 мА
Ток утечки	< 0.8 мА				< 2.0 мА
Схема защиты	Защита от КЗ и переплюсовки				-
Корректировка чувствительности	переменный резистор				
Рабочая температура	- 20 ... +60°C				
Класс защиты	IP66				
Масса	70 г		160 г		
Корпус	Пластик		Металл		

■ Схемы подключения



■ Габаритно установочные размеры (мм)

