

Особенности

- Корпус из нержавеющей стали; компактный размер; защита IP65;
- Выбор материала, контактирующего со средой: керамика, нерж. сталь, Витон ; высокие антикоррозионные характеристики;
- Широкая мембрана для измерения взвесей или вязких сред;
- Десятикратная перегрузочная способность;
- Взрывобезопасность соответствует стандартам GB3836.1 and GB3836.4: Exia II CT6



МРМ430 - датчик давления, разработанный специально для измерения низких пределов давления, в основе которого лежит высокочувствительный сенсор с керамической мембранной, помещённый в цельносварной корпус из нержавеющей стали. Благодаря компактным размерам, высокой перегрузочной способности, антикоррозионным свойствам, надёжным характеристикам, датчик нашёл широкое применение в системах АСУТП нефтеперерабатывающей, угледобывающей, химической промышленности, энергетике, коммунальном хозяйстве и т.д.

Характеристики

Код диапазона	0D	0C	0B
Диапазон сенсора	0~5кПа	0~10кПа	0~20кПа
Измеряемый диапазон	-2.5...-0.5~0.5...5кПа	-10...-1~1...10кПа	0~2...20кПа
Перегрузочное давление	400кПа	400кПа	600кПа

Источник питания: 12 ~ 28В пост.тока

Выходной сигнал: 4 ~ 20мА

Нагрузка: $RL \leq ((U-12V)/20mA) - R_w$ (кОм), U – источник питания, В; R_w – сопротивление провода

Точность: 0.5%; 1.0% от ВПИ*

Температурная погрешность: $\leq \pm 0.15\% \text{ВПИ}/10^\circ\text{C}$ (-20°C...+70°C); $\leq \pm 0.2\% \text{ВПИ}/10^\circ\text{C}$ (-30°C~ -20°C)

Долговременная стабильность: $\pm 0,5\% \text{ВПИ}/\text{год}$

Влияние вибрации: $\leq \pm 0.01\% \text{ВПИ}$, (оси X, Y, Z, 200Гц/гр)

Температура окр. среды: -30~+70°C

Температура измеряемой среды: -30~+80°C

Температура хранения: -30~+85°C

Защита: IP65 (Код I, Код II - безкорпусное исполнение); IP68 (Код III - безкорпусное исполнение с кабельным соединением)

Материалы: технологическое соединение и корпус – нержавеющая сталь 1Cr18Ni9Ti

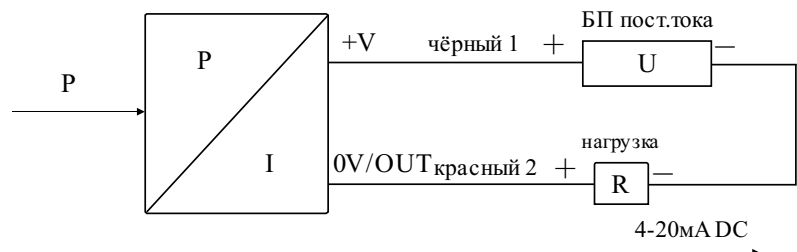
Мембрана: 96% керамический оксид алюминия

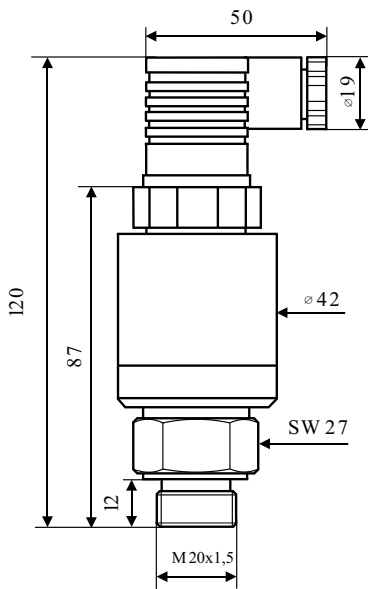
Уплотнение: Витон

* - верхний предел измерения

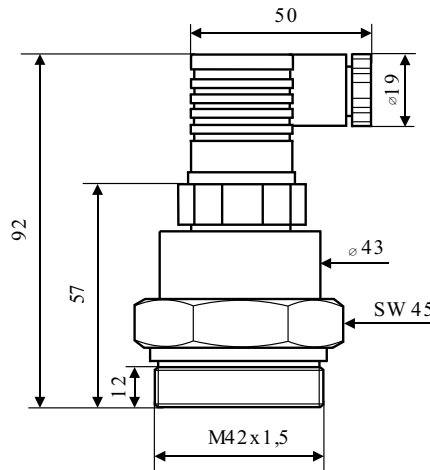
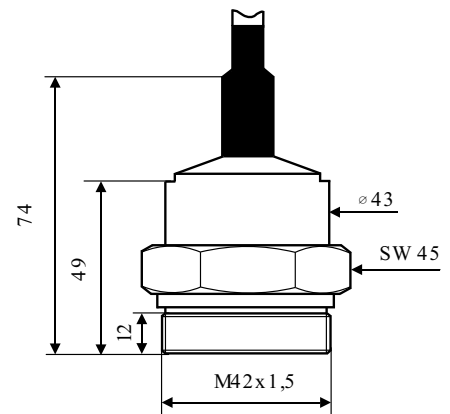
Электрический разъём

Провода	Штепсельный разъём	Кабельное соединение
(+V)	Пин 1	Чёрный
(+V/OUT)	Пин 2	Красный



Размеры/соединения (мм)


Код I (стандартное исполнение)


 Код II (безкорпусное исполнение)
со штепсельным разъёмом

 Код III (безкорпусное исполнение)
с кабельным разъёмом

Код заказа

MPM430	Датчик давления для измерения низких пределов	
	Диапазон	Диапазон давления: в Па или кПа
	[0~X]	Код Измеряемое давление
		0D -2.5...-0.5~0.5...5кПа
		0C -10...-1~1...10кПа
		0B 0~2...20кПа
	Код	Выходной сигнал
	E	4-20мА
	Код	Опции
	I	Стандартное исполнение (M20x1,5)
II	Безкорпусное исполнение со штепсельным разъёмом	
III	Безкорпусное исполнение с кабельным разъёмом	
	Код	Дополнительные опции
	A	Абсолютное давление
	G	Избыточное давление
	N	Вакуумметрическое давление
MPM430	(-2~10)кПа	E I G N код обозначения

Примечания

1. Указывайте необходимую точность измерения; по умолчанию – 1,0%
2. При выборе абсолютного давления минимальный диапазон измерения 0~3кПа. При выборе избыточного вместе с вакуумметрическим давлением, укажите два кода: G и N. Минимальный диапазон измерения - 0.5~0.5кПа