

Серия-СТ, с Ограничением по Току, Нагрузка из Карбида Кремния

Характеристика продукта:

- 1: Режимов ввода, изменяет гипотезу с помощью программного обеспечения, изменить настройки. Нет необходимости менять модель
- 2: Показывает процент входного и выходного тока(на мониторе)
- 3: Если сработал сигнал, немедленно отключить питания, посмотреть причину пробоя .
- 4: Благодаря боковой поверхности крышки. Безопасность хорошая.
- 5: Цифровое управление ,вход точность 0.1% 0.1. выход точность 0.1%
- 6: Двухканального режима настройки, для различной управление нагрузкой.
- 7: Способность дополнительного RS-585. поддерживают режим выполнения
- 8: Функции, ограничение тока, постоянный ток, постоянное напряжение, постоянное ограничение давления.



F1



F2

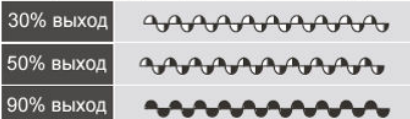


F3



F4

(Фазового управления) каждого вида
Общая нагрузка, изменение нагрузки.



Состояние выхода

Стабильная линейность выхода ,
амперметр не вибрирует, точность 0,1%,
без волновых явлений наклона нарушения.

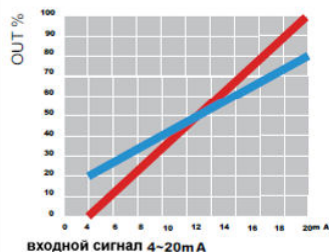
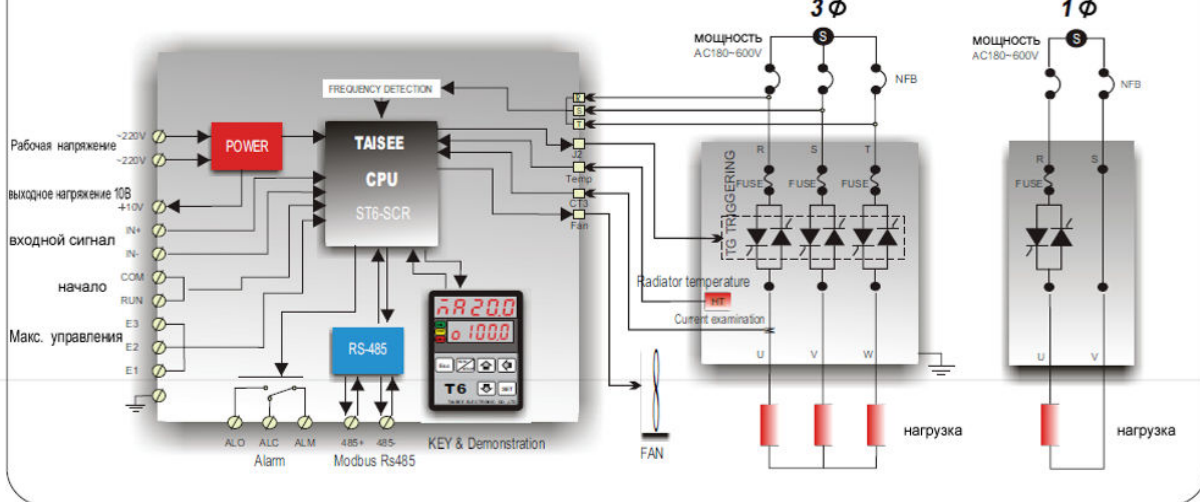
Характеристика нагрузки

Постановляет сопротивление провода,, управления
светом, изменения сопротивления элемента отопления ,
инфракрасный трубки.

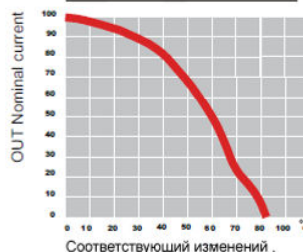
Подходит

Электрическим плитам, инфракрасных печей,
установка быстра и простая.

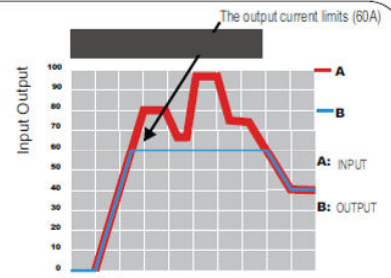
Рабочая схема:



Значение экспорта:максимальной мощностью 0-100%
минимальной мощности 0 ~ 30%



Соответствующий изменений ,
между температурой окружающей
среды и выходной ток.



СТ-типа ограниченного выходного тока: от
входного сигнала % соответствующий выхода,
с обратной связью, своевременное выявление
выходного тока (входное напряжение или выходной
нагрузки, когда выходной ток больше, чем заданное
значение, автоматическое выключение

T6 (several demonstrated CT limits current)

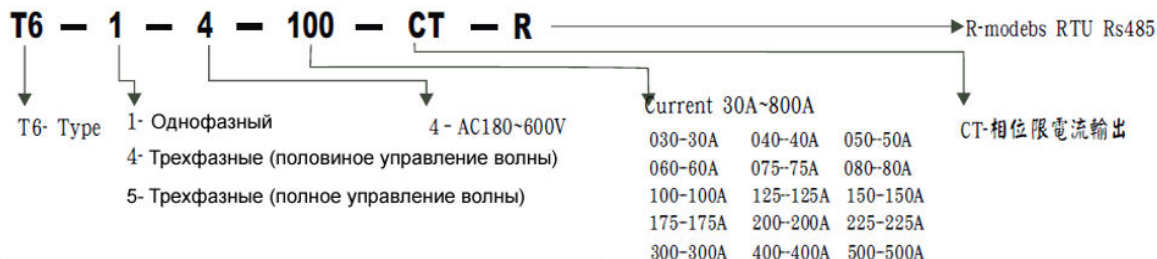


Перед выбором, пожалуйста, сначала определите:

Выберите модель

(Однофазный): нагрузка (кВт) / напряжение (В) = амперах (А) * (1.15) = SCR использует амперах (А) избран
 (Трехфазный): [нагрузке (кВт) / напряжение (В)] / 3 = амперах (А) * (1.15) = SCR использует амперах (А) избран

Model recognition



CT limits current type; Product specification size table

Specification model	Current	Chart	Outward appearance size(mm)			Fixed size (mm)		Kg	Load KW		Locks the Niu strength		Coolant	
			Long	Width	High	Long	Width		220V	380V				
1 φ ET 6 Mode	T6-1-4-030CT	30A	F1	210	110	183	170	105	1.8	5.5	9	M6	40kgfcm	Natural Cooling
	T6-1-4-050CT	50A	F1	210	110	183	170	105	1.8	8.5	12	M6	50kgfcm	
	T6-1-4-060CT	60A	F1	210	110	183	170	105	1.8	10	18	M6	50kgfcm	
	T6-1-4-075CT	75A	F1	210	110	183	170	105	1.8	14	24	M6	70kgfcm	
	T6-1-4-080CT	80A	F1	210	110	183	170	105	1.8	15	25	M6	75kgfcm	
	T6-1-4-100CT	100A	F2	235	110	183	170	105	2.5	18	33	M6	85kgfcm	
	T6-1-4-125CT	125A	F2	235	110	183	170	105	2.5	22	40	M6	95kgfcm	
	T6-1-4-150CT	150A	F2	235	110	183	170	105	2.8	26	45	M8	170kgfcm	
	T6-1-4-175CT	175A	F2	235	110	183	170	105	2.8	30	50	M8	200kgfcm	
	T6-1-4-200CT	200A	F2	250	140	205	170	135	3.8	35	62	M8	220kgfcm	
	T6-1-4-225CT	225A	F2	250	140	205	170	135	3.8	39	66	M8	250kgfcm	
	3 φ ET 6 Mode	T6-4-4-030CT	30A	F1	210	140	205	170	135	2.8	8.5	16	M6	40kgfcm
T6-4-4-050CT		50A	F3	250	140	205	170	135	3.5	14	26	M6	50kgfcm	
T6-4-4-060CT		60A	F3	250	140	205	170	135	3.9	16	32	M6	50kgfcm	
T6-4-4-075CT		75A	F3	250	140	205	170	135	3.9	22	40	M6	70kgfcm	
T6-4-4-080CT		80A	F3	250	140	205	170	135	3.9	25	42	M6	75kgfcm	
T6-4-4-100CT		100A	F3	250	140	205	170	135	3.9	32	56	M6	85kgfcm	Air cooling
T6-4-4-125CT		125A	F3	300	140	205	170	135	5.1	38	67	M6	95kgfcm	
T6-4-4-150CT		150A	F3	300	140	205	170	135	5.7	45	80	M8	170kgfcm	
T6-4-4-175CT		175A	F3	300	140	205	170	135	5.7	50	90	M8	200kgfcm	
T6-4-4-200CT		200A	F4	335	265	235	225	255	13	55	100	M8	220kgfcm	
T6-4-4-225CT		225A	F4	335	265	235	225	255	13	68	120	M8	250kgfcm	
T6-4-4-300CT		300A	F4	335	265	235	225	255	18	89	160	M10	250kgfcm	
T6-4-4-400CT	400A	F4	390	265	235	225	255	22	120	220	M12	250kgfcm		
T6-4-4-500CT	500A	F4	390	265	235	225	255	26	150	270	M14	250kgfcm		
T6-4-4-800CT	800A	F4	390	440	235	300	430	30	260	450	M16	250kgfcm		